

Detector de caudal electrónico con indicación digital

Para el control de caudal de medios líquidos

Modelo FSD-3

Hoja técnica WIKA FL 80.01

Aplicaciones

- Control de sistemas de refrigeración
- Monitorización de circuitos de refrigerantes
- Control de unidades filtrantes
- Protección contra la marcha en seco de bombas

Características

- Fiable control de flujo de medios líquidos
- Salidas de conmutación y analógicas para flujo, temperatura y diagnóstico
- Fácilmente parametrizable mediante la indicación local
- Sin desgaste, sin piezas móviles en el medio



Detector de caudal electrónico con indicación digital
Modelo FSD-3

Descripción

Galardonado por su diseño y funcionalidad

Debido a su diseño bien acabado y a las excelentes funciones de la gama de interruptores WIKA, el presostato modelo PSD-30 ha obtenido el premio "iF product design award".

El indicador LED es de grandes dimensiones, tiene una altura de cifras de 9 mm y está levemente inclinado para permitir la lectura del flujo desde largas distancias.

El menú de 3 teclas permite un manejo fácil y autoexplicativo sin accesorios. La estructura del menú es conforme a los estándares actuales de la Asociación Alemana de Fabricantes de Maquinaria y Plantas Industriales VDMA.

Sin desgaste

El FSD-3 trabaja en base a principio de medición calorimétrico. Ello garantiza una medición del caudal sin desgaste, sin piezas móviles sumergidas en el medio

Control de flujo de medios líquidos

El FSD-3 permite el control fiable y seguro del flujo de medios líquidos Al superarse o no alcanzarse el flujo ajustado, la salida de conmutación activa la regulación o control aguas abajo. Se pueden así evitar daños y fallos de producción por bombas, herramientas o husillos destruidos.

Supervisión de temperatura

Mediante la salida de temperatura se puede supervisar la temperatura del medio sin tener que reequipar otro punto de medición.

Función de diagnóstico

La función de diagnóstico opcional avisa con fiabilidad ante defectos del sensor. Mediante la salida de conmutación se puede activar una función de seguridad aguas abajo.

Rangos de medición

Caudal

Agua: 5 ... 150 cm/s

Aceite: 3 ... 300 cm/s

La compensación de fábrica se lleva a cabo con agua. Se recomienda una compensación mediante el menú a los flujos mín./máx. de la instalación.

Temperatura (opción)

-20 ... +85 °C (-4 ... +185 °F)

Indicación

LCD de 14 segmentos, rojo, de 4 dígitos, altura de las cifras:

9 mm (0,35 pulg)

La visualización puede girarse electrónicamente a 180°

Señales de salida

| Salida de conmutación | |
|-----------------------|-----|
| Estándar | PNP |
| Opción | NPN |

Señal analógica (opción)

4 ... 20 mA

Circuito

| | Salida de conmutación | | Señal analógica |
|----------|---------------------------|---------------------------|-----------------|
| | SP1 | SP2 | |
| Opción 1 | Caudal | - | - |
| Opción 2 | Caudal | - | Caudal |
| Opción 3 | Caudal | Temperatura | - |
| Opción 4 | Caudal | - | Temperatura |
| Opción 5 | Caudal | Diagnóstico ¹⁾ | - |
| Opción 6 | Temperatura | - | Caudal |
| Opción 7 | Diagnóstico ¹⁾ | - | Caudal |

1) Señal de conmutación en caso de defecto de sensor

Escalado temperatura (opcional)

Punto cero: -20 ... +5 °C (-4 ... +41 °F)

Valor final: 60 ... 85 °C (140 ... 185 °F)

Umbrales de conexión

Los puntos de conmutación 1 y 2 pueden ajustarse individualmente.

Funciones de conmutación

Contacto normalmente abierto - cerrado, ventana, histéresis
Ajustable libremente

Tensión de conmutación

Alimentación auxiliar - 1 V

Corriente de conmutación

máx. 250 mA

Tiempo de encendido

10 s

Tiempo de establecimiento

Flujo (0 ... 100 %, 100 ... 0 %): 6 s

Flujo (50 ... 100 %, 100 ... 50 %): 4 s

Temperatura t_{90} : 4 s

Temperatura t_{63} : 2 s

Carga

Señal analógica de 4 ... 20 mA: $\leq 0,5 \text{ k}\Omega$

Duración

100 millones de conmutaciones

Alimentación de corriente

Alimentación auxiliar

DC 15 ... 35 V

Consumo de electricidad

- Salidas de conexión con señal analógica: 175 mA
- Salidas de conexión sin señal analógica: 150 mA

Alimentación de corriente eléctrica total

máx. 650 mA inclusive corriente de conmutación

Datos de exactitud

No repetibilidad

Flujo (5 ... 100 cm/s): ≤ 2 cm/s

Temperatura: $\leq 0,5$ K

Exactitud en las condiciones de referencia

Flujo (5 ... ≤ 100 cm/s): $\leq \pm 5$ % del valor final del rango de medición

Flujo (> 100 ... 175 cm/s): $\leq \pm 10$ % del valor final del rango de medición

Temperatura: $\leq \pm 1,5$ K

Incluye alinealidad, histéresis, desviación del punto cero y de valor final (corresponde a desviación de valor de medición según IEC 61298-2).

La exactitud del sensor de flujo depende de la conductibilidad térmica y del grado de suciedad del sensor.

El conmutador de flujo sirve para supervisar de manera fiable la pérdida de flujo y la marcha en seco. También con una señal analógica debe utilizarse solo como indicador de tendencia para supervisar modificaciones del proceso como, p. ej., bloqueo de filtros.

Sensor de temperatura a -20 ... +85 °C (-4 ... +185 °F)

Flujo: $\leq \pm 0,4$ cm/s por K

Condiciones de referencia

Temperatura: 15 ... 25 °C (59 ... 77 °F)

Presión atmosférica: 860 ... 1.060 mbar (12,47 ... 15,38 psi)

Humedad atmosférica: 45 ... 75 % h.r.

Medio: Agua

Posición nominal: Conexión del proceso M18 x 1,5 hacia abajo

Diámetro interior de tubo 26 mm

Tramo de entrada/salida 1 m/0,5 m

Marca para lado de afluencia $\pm 5^\circ$ torsión

Alimentación auxiliar: DC 24 V

Carga: 100 Ω

Condiciones de utilización

Rangos de temperatura admisibles

Medio: -20 ... +85 °C (-4 ... +185 °F)

Ambiente: -20 ... +80 °C (-4 ... +176 °F)

Almacenamiento: -20 ... +80 °C (-4 ... +176 °F)

Humedad del aire

45 ... 75 % h.r.

Presión de trabajo máx.

40 bar (580 psi)

30 bar (435 psi) con conexión del proceso M18 x 1,5

Resistencia a la vibración

6 g (IEC 60068-2-6, con resonancia)

Resistencia a choques

50 g (IEC 60068-2-27, mecánica)

Tipo de protección

IP65 y IP67

Los tipos de protección indicados (según EN/IEC 60529) solamente son válidos en estado conectado con conectores según el modo de protección correspondiente.

Materiales

Piezas en contacto con el medio

Conexión a proceso, sensor: acero inoxidable 316Ti

Junta: véase la tabla en "Conexiones a proceso"

Piezas sin contacto con el medio

Caja: Acero inoxidable 304

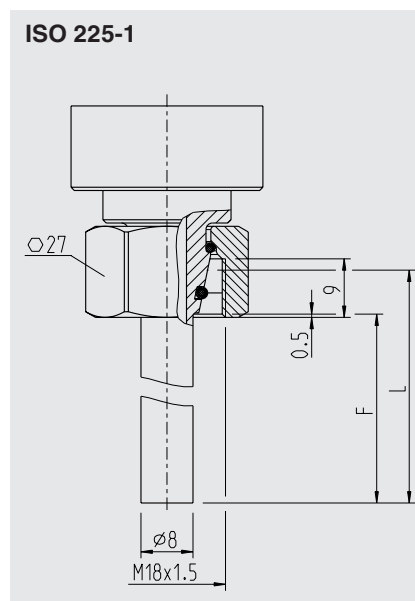
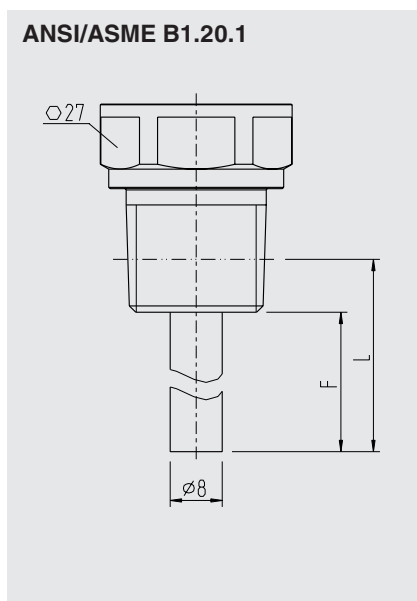
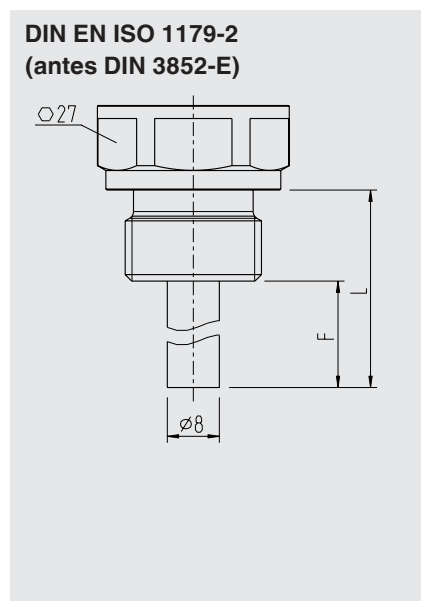
Teclado: TPE-E

Cristal de la pantalla: PC

Cabezal indicador: Combinación de PC+ABS

Conexiones a proceso

| | Norma | Rosca | Longitud del sensor F | Longitud de montaje L |
|----------|--------------------------------------|-----------|-----------------------|-----------------------|
| Opción 1 | ISO 225-1 | M18 x 1,5 | 45 mm (1,77 in) | 52 mm (2,05 in) |
| Opción 2 | DIN EN ISO 1179-2 (antes DIN 3852-E) | G ¼ A | 16 mm (0,63 in) | 28 mm (1,10 in) |
| Opción 3 | DIN EN ISO 1179-2 (antes DIN 3852-E) | G ½ A | 16 mm (0,63 in) | 30 mm (1,18 in) |
| Opción 4 | DIN EN ISO 1179-2 (antes DIN 3852-E) | G ½ A | 35 mm (1,38 in) | 49 mm (1,93 in) |
| Opción 5 | DIN EN ISO 1179-2 (antes DIN 3852-E) | G ½ A | 65 mm (2,65 in) | 79 mm (3,11 in) |
| Opción 6 | DIN EN ISO 1179-2 (antes DIN 3852-E) | G ½ A | 105 mm (4,13 in) | 119 mm (4,69 in) |
| Opción 7 | ANSI/ASME B1.20.1 | ¼ NPT | 16 mm (0,63 in) | 22 mm (0,87 in) |
| Opción 8 | ANSI/ASME B1.20.1 | ½ NPT | 30 mm (1,18 in) | 38 mm (1,50 in) |



Juntas

| | Conexión a proceso | |
|----------|---|-----------|
| | DIN EN ISO 1179-2 (antes DIN 3852-E) | ISO 225-1 |
| Estándar | NBR | FPM/FKM |
| Opción 1 | FPM/FKM | - |
| Opción 2 | sin | - |

Conexión eléctrica

Conexión

Conector circular, M12 x 1 (4-pin)

Protección eléctrica

Resistencia contra cortocircuitos: S+ / SP1 / SP2 contra U-


Protección contra inversión de

polaridad: U+ contra U-

Tensión de aislamiento: DC 500 V

Protección contra sobretensiones: DC 40 V

Esquema de conexión

| Conector circular, M12 x 1 (4-pin) | | |
|---|-----|---|
|  | U+ | 1 |
| | U- | 3 |
| | S+ | 2 |
| | SP1 | 4 |
| | SP2 | 2 |

Leyenda:

U+ Alimentación positiva


U- Alimentación negativa

SP1 Salida de conmutación 1

SP2 Salida de conmutación 2

S+ Salida analógica

Homologaciones

| Logo | Descripción | País |
|---|--|---------------|
|  | Declaración de conformidad UE Directiva de EMC EN 61326 Emisión (grupo 1, clase B) y resistencia a interferencias (ámbito industrial) | Unión Europea |

Informaciones acerca de los fabricantes y certificados

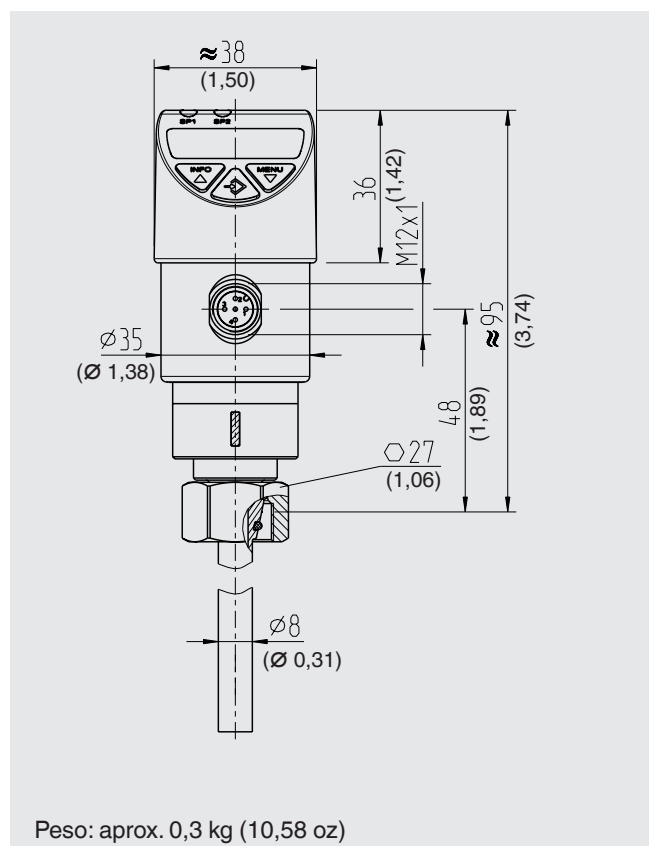
Conformidad RoHS

2011/65/UE (Unión Europea)

SJ/T 11364-2014 (China)

Para homologaciones y certificaciones, véase el sitio web

Dimensiones en mm (in)

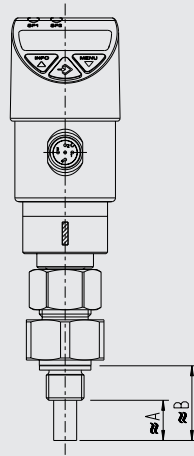


Accesorios y piezas de recambio

| Juntas | | |
|--------|--|--------------------|
| | Descripción | Código de artículo |
| | NBR junta de perfil G ¼ A DIN EN ISO 1179-2 (antes DIN 3852-E) | 1537857 |
| | FPM/FKM junta de perfil G ¼ A DIN EN ISO 1179-2 (antes DIN 3852-E) | 1576534 |
| | NBR junta de perfil G ½ A DIN EN ISO 1179-2 (antes DIN 3852-E) | 1039067 |
| | FPM/FKM junta de perfil G ½ A DIN EN ISO 1179-2 (antes DIN 3852-E) | 1039075 |

| Conector circular M12 x 1 con cable inyectado | | | | |
|---|---|------------------------------------|---------------------------|--------------------|
| | Descripción | Rango de temperatura | Diámetro de cable | Código de artículo |
| | Versión recta, extremo abierto, de 4 polos, cable PUR de 2 m, catalogado UL, IP67 | -20 ... +80 °C (-4 ... +176 °F) | 4,5 mm (0,18 pulgadas) | 14086880 |
| | Versión recta, extremo abierto, de 4 polos, cable PUR de 5 m, catalogado UL; IP 67 | -20 ... +80 °C (-4 ... +176 °F) | 4,5 mm (0,18 pulgadas) | 14086883 |
| | Versión recta, extremo abierto, de 4 polos, cable PUR de 10 m, catalogado UL; IP 67 | -20 ... +80 °C (-4 ... +176 °F) | 4,5 mm (0,18 pulgadas) | 14086884 |
| | Versión acodada, extremo abierto, de 4 polos, cable PUR de 2 m (6,6 ft), catalogado UL; IP 67 | -20 ... +80 °C (-4 ... +176 °F) | 4,5 mm (0,18 pulgadas) | 14086889 |
| | Versión acodada, extremo abierto, de 4 polos, cable PUR de 5 m (16,4 ft), catalogado UL; IP 67 | -20 ... +80 °C (-4 ... +176 °F) | 4,5 mm (0,18 pulgadas) | 14086891 |
| | Versión acodada, extremo abierto, de 4 polos, cable PUR de 10 m (32,8 ft), catalogado UL; IP 67 | -20 ... +80 °C (-4 ... +176 °F) | 4,5 mm (0,18 pulgadas) | 14086892 |

FSD-3 con adaptador



Leyenda:

- A Profundidad de inmersión del sensor máx.
- B Distancia desde la superficie de sellado a la punta del sensor

Adaptador

| | Descripción | Recomendado para \varnothing de tubo | B | A | Código de artículo |
|--|----------------------------|--|----------------------|----------------------|--------------------|
| | De M18 x 1,5 a G 1/4 | 22 ... 50 mm (0,86 ... 0,97 pulg) | 28 mm (1,10 pulg) | 16 mm (0,63 pulg) | consultar |
| | De M18 x 1,5 a G 1/2 largo | 25 ... 60 mm (0,98 ... 2,36 pulg) | 31 mm (1,22 pulg) | 17 mm (0,67 pulg) | consultar |
| | De M18 x 1,5 a G 1/2 corto | 32 ... 100 mm (1,26 ... 3,93 pulg) | 36 mm (1,41 pulg) | 22 mm (0,86 pulg) | consultar |

Indicaciones relativas al pedido

Tipo / señal de salida / longitud del sensor / conexión a proceso / junta / accesorios

© 08/2016 WIKA Alexander Wiegand SE & Co. KG, todos los derechos reservados.
Los datos técnicos descritos en este documento corresponden al estado actual de la técnica en el momento de la publicación.
Nos reservamos el derecho de modificar los datos técnicos y materiales.



Instrumentos WIKA, S.A.U.
C/Josep Carner, 11-17
08205 Sabadell (Barcelona)/España
Tel. +34 933 9386-30
Fax +34 933 9386-66
info@wika.es
www.wika.es