

→ Series 628



■ MATERIAL



■ SPECIFICATION



3/8" – 2"



– 60°C to + 225°C
depending on version



0,2 – 20 bar

■ SUITABLE FOR

Liquids	neutral and non-neutral	
Air, gases and vapours	neutral and non-neutral	
Steam		

■ EXAMPLES OF USE

For the protection of:

- pressure tanks/-systems for neutral/non-neutral vapours, gases and liquids
- steam boilers and steam plants

if proportional opening characteristics and only small blow-off volumes are required (i.e. protection in the case of expansion due to heating-up). Please observe plant-specific regulations and use of appropriate valve version and sealing material.

- temperature regulation technology
- cooling systems, industrial cooling
- test rig construction
- process equipment construction
- shipbuilding industry and marine equipment
- mechanical engineering

■ APPROVALS

European Pressure Equipment Directive

TR ZU 032/2013 - TR ZU 010/2011

Requirements

DGR 2014/68/EU

Classification society

DNV	DNV
Lloyd's Register EMEA	LR EMEA
Bureau Veritas	BV
Russian Maritime Register of Shipping	RMRS

■ MATERIALS

Component	Material	DIN EN	ASME
Inlet body	Gunmetal	CC499K	CC499K
Outlet body	Gunmetal	CC499K	CC499K
Internal parts ¹	Brass / Gunmetal	CW617N / CC499K	CW617N / CC499K
Spring	Stainless steel	1.4310	302

¹depending on valve version

s	Standard, non-gastight version of the spring housing	for neutral media without counter pressure.
ys	Standard, non-gastight version of the spring housing Straight through housing	for neutral media without counter pressure. Only available in DN 10 to DN 32
t	gastight version of spring housing	for neutral and non-neutral media, not counter pressure compensated. The environment is protected from being affected by the medium. Only available without lifting device.
yt	gastight version of spring housing Straight through housing	for neutral and non-neutral media, not counter pressure compensated. The environment is protected from being affected by the medium. Only available without lifting device. Only available in DN 10 to DN 32

Valves can be supplied unadjusted with an adjustment range or factory-set and sealed.

■ MEDIUM

GF	gaseous and liquid	Air, vapours, gases, liquids and - depending on safety valve version and seal - also for steam
-----------	--------------------	--

■ TYPE OF LIFTING MECHANISM

0	without lifting device, standard for gastight versions
L	Lifting lever

■ AVAILABLE NOMINAL DIAMETERS AND CONNECTION SIZES

Nominal diameter DN		10		15		20		25		32		40		50	
Inlet		3/8" (10)		1/2" (15)		3/4" (20)		1" (25)		1 1/4" (32)		1 1/2" (40)		2" (50)	
Version		s/t	ys/yt	s/t	ys/yt	s/t	ys/yt	s/t	ys/yt	s/t	ys/yt	s/t	ys/yt	s/t	ys/yt
Outlet	3/8" (10)	■	■												
	1/2" (15)			■	■										
	3/4" (20)					■	■								
	1" (25)							■	■						
	1 1/4" (32)									■	■				
	1 1/2" (40)											■			
2" (50)													■		

■ TYPE OF CONNECTION INLET / OUTLET THREADED CONNECTIONS

f/f	Standard	Female thread BSP-P / Female thread BSP-P	DIN EN ISO 228-1 / DIN EN ISO 228-1
------------	----------	---	-------------------------------------

■ SEALS

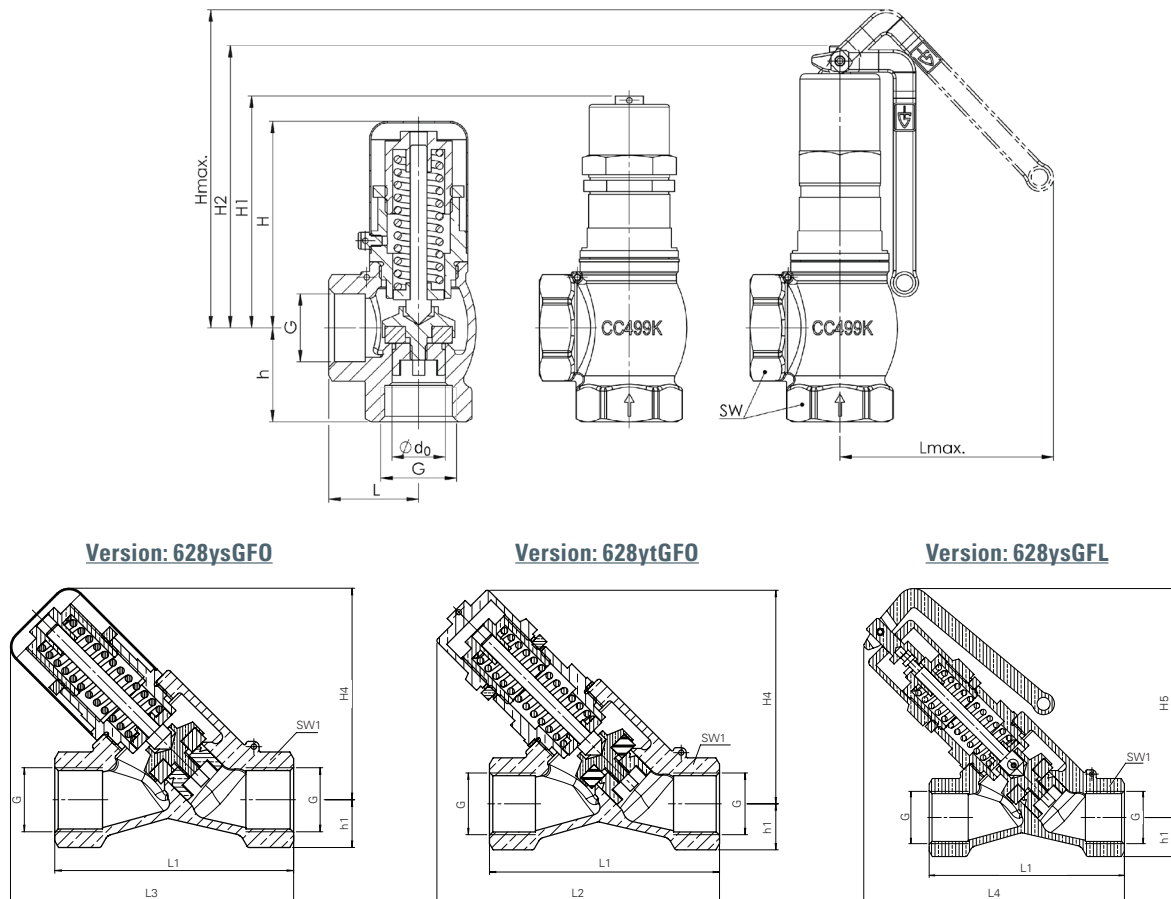
NBR	Nitrile rubber	Elastomere flat seal 0,2 – 12 bar	-30°C bis +130°C
FKM	Fluorocarbon	Elastomere flat seal 0,2 – 12 bar	-20°C bis +200°C
PTFE	Polytetrafluoroethylene	Flat seal 0,2 – 12 bar	-60°C bis +225°C
PTFE	Polytetrafluoroethylene	Flat seal 12 – 20 bar	-60°C bis +225°C

■ NOMINAL DIAMETERS, CONNECTIONS, INSTALLATION DIMENSIONS

Series 628: Connection, installation dimensions, ranges of adjustment								
Nominal diameter	DN	10	15	20	25	32	40	50
Connection DIN EN ISO 228	G	3/8" (10)	1/2" (15)	3/4" (20)	1" (25)	1 1/4" (32)	1 1/2" (40)	2" (50)
Outlet DIN EN ISO 228	G	3/8" (10)	1/2" (15)	3/4" (20)	1" (25)	1 1/4" (32)	1 1/2" (40)	2" (50)
Installation dimensions in mm	L	27	30	33	40	45	50	60
	Lmax	84	84	84	84	120	120	120
	L1	69	72	90	95	115	-	-
	L2	87	95	111	126	149	-	-
	L3	82	88	107	122	144	-	-
	L4	96	102	121	134	162	-	-
	H	55	62	73	90	110	130	135
	H1	66	74	83	100	117	136	146
	H2	73	82	89	108	127	149	158
	Hmax	100	108	117	134	168	190	197
	H3	64	68	86	100	114	-	-
	H4	62	66	80	94	107	-	-
	H5	86	90	106	118	141	-	-
	h	26	30	35	41	45	51	60
	h1	14	15	18	23	28	-	-
	SW	24	28	-	41	52	58	70
	SW1	24	27	32	41	50	-	-
do	10	13	19	25	30	38	50	
Weight	kg	0,3	0,4	0,6	1,0	1,6	2,3	3,2
Set pressure	bar	0,2-20	0,2-20	0,2-20	0,2-20	0,2-20	0,2-20	0,2-20
		0,2-0,8	0,2-0,8	0,2-0,8	0,2-0,8	0,2-0,8	0,2-0,8	0,2-0,8
Pressure range	bar	0,8-2,0	0,8-2,0	0,8-2,0	0,8-2,0	0,8-2,0	0,8-2,0	0,8-2,0
		2-6	2-6	2-6	2-6	2-6	2-6	2-6
		6-9	6-9	6-9	6-9	6-9	6-9	6-9
		9-12	9-12	9-12	9-12	9-12	9-12	9-12
		12-15 ¹	12-15 ¹	12-15 ¹	12-15 ¹	12-15 ¹	12-15 ¹	12-15 ¹
		15-20 ¹	15-20 ¹	15-20 ¹	15-20 ¹	15-20 ¹	15-20 ¹	

¹Against surcharge, with PTFE seal

■ MAIN DIMENSIONS, INSTALLATION DIMENSIONS



Series	Valve version	Medium	Lifting device	Nominal diameter DN	Connection type		Connection size		Seal	Options	Set pressure	Quantity
					Inlet	Outlet	Inlet	Outlet				
628	s	GF	L	15	f	f	15	15	NBR		12,0	5
628	t	GF	O	25	f	f	25	25	PTFE		6,0	10
628	yt	GF	L	20	f	f	20	20	NBR		16,0	3
628		GF			f	f						

■ PROPERTIES

GOX	Especially for gaseous O2 applications by employment of specific materials including oil- and grease free production process	<input type="checkbox"/>	P03	Galvanically nickel-plated finish	<input type="checkbox"/>
P01	Oil- and grease-free production	<input type="checkbox"/>	P04	Chrome-plated finish	<input type="checkbox"/>
P02	Chemically nickel plated finish	<input type="checkbox"/>			<input type="checkbox"/>

■ CERTIFICATES / APPROVALS

C01	Factory certificate acc. DIN EN 10204 2.2 (WKZ 2.2)	<input type="checkbox"/>	C06	ATEX evaluation acc. to 2014/34/EU	<input type="checkbox"/>
C02	Test certificate acc. DIN EN 10204 3.1 (WPZ 3.1)	<input type="checkbox"/>	C09	Seat tightness test with helium, leak detection method under vacuum incl. Factory Inspection Certificate 3.1 acc. to DIN EN 10204	<input type="checkbox"/>
C03	Material test certificate acc. DIN EN 10204 3.1 (MPZ 3.1) (pressure retaining part)	<input type="checkbox"/>	C10	Certificate of oil- and grease free production	<input type="checkbox"/>
C04	TÜV/DEKRA individual inspection acc. EN 10204 3.2 (TÜV/DEKRA-APZ)	<input type="checkbox"/>	C11	Certification of the production process especially for gaseous oxygen applications by employment of specific materials	<input type="checkbox"/>
C05	Sealing material Manufacturer certification (FDA, USP 3, 3-A,...), Please indicate description of certificate:	<input type="checkbox"/>			<input type="checkbox"/>

■ ADMISSIONS / ACCREDITATIONS

AA1	EC Type examination acc. to Directive 2014/68/EU	<input type="checkbox"/>	AK1	Type approval Det Norske Veritas (DNV)	<input type="checkbox"/>
AA4	EAC - certificate/declaration with passport for the valve and laser marking of the valve	<input type="checkbox"/>	AK2	Lloyd's Register (LR) type approval	<input type="checkbox"/>
		<input type="checkbox"/>	AK4	Bureau Veritas (BV) type approval	<input type="checkbox"/>
		<input type="checkbox"/>	AK5	Russian Maritime Register of Shipping (RMRS) type approval	<input type="checkbox"/>
		<input type="checkbox"/>	AL	Individual inspection by notified body inspector – (body to be indicated):	<input type="checkbox"/>

■ ENQUIRY

Copy and send to: order@goetze-armaturen.de.

Order form easily to be found online under the section for each series.

■ CAPACITY TABLE

Series 628: Blowing-off rates at approx. 10% above set pressure													
Nominal diameter DN	10			15			20			25			
Set pressure bar	I	II	III	I	II	III	I	II	III	I	II	III	
Air I Nm ³ /h	0,2	1,9	1,6	0,1	2,7	2,2	0,2	14,1	11,2	0,2	16,4	11,8	0,2
	0,5	2,4	1,9	0,1	3,3	2,7	0,3	19,1	13,8	0,4	27,5	21,3	0,3
	0,8	2,8	2,3	0,1	4,0	3,1	0,4	27,9	16,3	0,4	36,0	25,2	0,6
Steam II kg/h	1,0	3,1	2,5	0,1	4,4	3,4	0,4	32,4	17,9	0,3	40,7	31,0	0,6
	1,5	4,0	3,1	0,1	5,5	4,3	0,5	44,7	34,9	0,4	54,2	38,9	0,7
	2,0	4,8	3,7	0,1	6,6	5,2	0,2	55,8	42,0	0,5	66,8	46,8	0,5
Water III m ³ /h	2,5	5,6	4,4	0,1	7,8	6,1	0,4	66,2	48,9	0,8	78,4	59,4	0,8
	3,0	6,4	5,0	0,2	8,9	6,9	0,3	77,4	56,0	0,7	90,5	67,9	0,8
	3,5	7,3	5,6	0,2	10,1	7,8	0,3	87,0	63,0	0,8	102,6	76,4	0,8
	4,0	8,1	6,2	0,2	11,2	8,7	0,3	99,0	72,3	0,8	122,5	84,9	1,0
	4,5	8,9	6,9	0,2	12,4	9,5	0,3	117,7	79,7	0,9	134,6	93,5	1,1
	5,0	9,7	7,5	0,3	13,5	10,4	0,3	128,7	87,1	0,9	147,7	102,2	1,2
	5,5	10,5	8,1	0,3	14,6	11,3	0,3	138,6	94,4	1,3	160,1	110,8	1,3
	6,0	11,4	8,8	0,2	17,4	12,2	0,6	146,4	101,8	1,0	174,0	119,5	2,0
	6,5	12,2	9,4	0,3	22,8	17,0	0,4	157,6	109,2	1,1	184,0	128,1	1,1
	7,0	13,0	10,0	0,3	28,5	18,2	0,4	167,7	116,5	1,1	197,0	136,8	1,2
	7,5	13,8	10,7	0,3	34,6	22,6	0,4	179,2	123,9	1,2	217,0	145,4	1,2
	8,0	14,7	11,3	0,3	40,2	36,2	0,4	188,6	131,3	1,2	218,0	154,0	1,3
	8,5	15,5	11,9	0,2	44,8	38,2	0,2	192,5	138,6	1,1	235,3	162,7	1,0
	9,0	16,3	12,6	0,4	53,7	40,2	0,7	196,0	146,0	1,4	238,0	177,0	1,7
	9,5	17,1	13,2	0,3	54,8	42,3	0,5	198,8	153,4	1,3	241,0	185,9	1,4
	10,0	18,0	13,9	0,4	57,4	44,3	0,5	208,4	160,7	1,3	252,5	194,8	1,4
	11,0	19,6	15,1	0,2	62,7	48,4	0,3	227,5	175,5	1,1	275,7	212,7	1,3
12,0	21,2	16,4	0,2	68,0	52,4	0,3	246,6	190,2	1,7	298,8	230,5	1,4	
13,0	22,9	17,7	0,4	73,2	56,5	0,3	265,7	204,9	1,6	322,0	248,4	1,6	
14,0	24,5	18,9	0,4	78,5	60,5	0,4	284,8	219,7	1,6	345,1	266,2	2,0	
15,0	26,2	20,2	0,3	83,8	64,6	0,4	303,9	234,4	3,9	368,3	284,1	1,6	
16,0	27,8	21,5	0,5	89,0	68,7	0,3	323,0	249,1	3,6	391,4	302,0	1,5	
17,0	29,5	22,7	0,5	94,3	72,7	0,4	342,1	263,9	3,7	414,6	319,8	1,7	
18,0	31,1	24,0	0,5	99,5	76,8	0,4	361,2	278,6	2,6	437,7	337,7	2,2	
19,0	32,8	25,3	0,5	104,8	80,9	0,4	380,3	293,4	2,6	460,9	355,5	2,3	
20,0	34,4	26,6	0,5	110,1	84,9	0,4	399,4	308,1	2,6	484,0	373,4	2,7	

■ CAPACITY TABLE

CONTINUATION - Series 628: Blowing-off rates at approx. 10% above set pressure

Nominal diameter DN		32			40			50		
Set pressure bar		I	II	III	I	II	III	I	II	III
Air I Nm ³ /h	0,2	34,7	25,0	0,9	55,9	44,1	1,8	87,0	62,4	5,4
	0,5	52,7	30,7	1,4	82,5	54,2	1,9	128,0	76,8	6,2
	0,8	68,1	36,3	3,4	105,7	64,1	3,5	162,8	90,7	7,6
Steam II kg/h	1,0	76,4	55,7	1,5	117,6	83,0	3,5	184,0	132,7	3,0
	1,5	101,0	69,9	1,8	157,4	104,2	4,3	245,0	166,5	3,7
	2,0	127,4	84,2	1,9	192,0	125,5	2,6	301,1	200,5	3,0
Water III m ³ /h	2,5	149,0	98,2	2,7	224,0	146,3	5,3	360,0	233,8	5,4
	3,0	174,5	112,3	2,6	258,0	180,1	5,2	432,0	267,3	5,3
	3,5	198,1	126,3	2,8	296,0	202,6	5,7	503,0	300,7	5,7
	4,0	220,4	152,3	3,0	330,0	225,0	6,1	566,0	333,9	6,1
	4,5	245,0	167,8	3,2	365,0	248,0	6,4	628,0	368,0	7,8
	5,0	270,5	192,9	3,4	395,0	270,9	6,8	695,0	402,0	8,2
	5,5	298,3	209,3	4,6	422,0	293,8	3,8	744,0	508,7	9,6
	6,0	323,2	225,6	3,7	470,0	316,7	7,2	820,0	548,3	10,8
	6,5	348,7	241,9	3,8	502,0	339,6	6,9	883,0	588,0	10,7
	7,0	374,0	258,3	4,0	542,0	372,9	7,2	948,0	627,7	11,1
	7,5	396,0	274,6	4,1	580,0	396,5	7,5	1007,0	667,4	11,5
	8,0	415,5	290,9	4,3	616,0	420,1	7,7	1043,0	707,1	11,9
	8,5	425,2	307,2	3,7	655,0	443,6	5,2	1094,0	746,7	9,3
	9,0	430,1	323,6	4,9	664,3	467,2	8,3	1115,0	786,4	19,0
	9,5	440,6	339,9	4,7	680,4	524,9	8,4	1132,1	826,1	12,9
	10,0	461,7	356,2	4,8	713,1	550,1	8,6	1186,4	915,3	13,3
	11,0	504,1	388,9	4,2	778,4	600,5	6,5	1295,2	999,2	10,1
12,0	546,4	421,5	6,0	843,8	650,9	10,2	1404,0	1083,1	15,3	
13,0	588,7	454,2	5,4	909,1	701,4	9,8	1512,7	1167,0	15,1	
14,0	631,1	486,8	2,4	974,5	751,8	8,1	1621,5	1250,9	7,8	
15,0	673,4	519,5	4,9	1039,9	802,2	12,0	1730,2	1334,8	11,3	
16,0	715,7	552,1	3,8	1105,2	852,6	12,1	1839,0	1418,7	12,2	
17,0	758,0	584,8	3,9	1170,6	903,1	12,5	1947,7	1502,6	12,5	
18,0	800,4	617,4	3,9	1236,0	953,5	12,8	2056,5	1586,5	12,9	
19,0	842,7	650,1	4,1	1301,3	1003,9	13,2	2165,2	1670,4	13,3	
20,0	885,0	682,7	4,0	1366,7	1054,3	14,9	2274,0	1754,3	13,1	