



**WALWORTH**®  
Since 1842



# CATÁLOGO VÁLVULA API 602 COMPUERTA, GLOBO Y RETENCIÓN

Nota: Los dibujos e información aquí mostrados son ilustrativos a los diferentes diseños de Walworth®. Las configuraciones físicas de las válvulas pueden cambiar de acuerdo con los estándares de Walworth®.



# ÍNDICE

## INTRODUCCIÓN

WALWORTH®.....	4
CONTROL DE DISEÑO WALWORTH®.....	5
SISTEMA DE CALIDAD WALWORTH®.....	5
EQUIPO DE CONTROL DE CALIDAD .....	6

## VÁLVULAS API 602 DE COMPUERTA, GLOBO Y RETENCIÓN

WALWORTH® VÁLVULAS API 602.....	8
MATERIALES BASE PARA VÁLVULAS API 602.....	9
ARREGLOS DE INTERIORES DE LAS VÁLVULAS API 602 (TRIMS) .....	13
VÁLVULAS API 602 DE COMPUERTA.....	16
VÁLVULAS API 602 DE GLOBO .....	23
VÁLVULAS API 602 DE GLOBO “Y” .....	30
VÁLVULAS API 602 DE RETENCIÓN TIPO PISTÓN.....	34
VÁLVULAS API 602 DE RETENCIÓN TIPO PISTÓN EN “Y” .....	41
VÁLVULAS API 602 DE RETENCIÓN TIPO BOLA.....	45
VÁLVULAS API 602 DE RETENCIÓN TIPO BOLA EN “Y” .....	51
VÁLVULAS API 602 DE RETENCIÓN TIPO COLUMPIO.....	54
INFORMACIÓN TÉCNICA.....	61
EXTENSIONES DE CUERPO.....	64
Cv COEFICIENTE DE FLUJO VÁLVULAS API 602.....	65
BASES DE DISEÑO .....	67
CÓMO ORDENAR .....	68
POLÍTICA DE GARANTÍA.....	70



Certificate API-602  
No. 602-0024

STD API-602-0024



Lloyd's Register  
Marine

PED Nr. 343/PED/ROT/HSN1620126/1



API Spec Q1  
Registered®

Registration No. Q1-1479



Certificate ISO-9001 No. 0038

## WALWORTH®

WALWORTH® es una compañía fabricante de válvulas industriales considerada entre las más importantes de todo el mundo. Desde su fundación en el siglo XIX por James WALWORTH®, ha enfocado sus esfuerzos en innovar y producir diferentes líneas de productos para el control de fluidos.

La experiencia acumulada en este largo y exitoso trayecto en combinación con un espíritu de constante innovación, permite brindar soluciones satisfactorias a una amplia gama de industrias y usuarios finales, cumpliendo y superando los estándares de calidad más estrictos. Entre estas industrias se encuentran la petroquímica, gasera, petrolera, generadoras de energía eléctrica y transformadoras de pulpa y papel; de igual forma compañías relacionadas con tecnologías geotérmica y criogénica, entre otras.

En su trayectoria, ha producido más de 40,000 diferentes productos, colocándose como una corporación globalizada atendiendo a diferentes mercados con la experiencia de más de 500 empleados.

WALWORTH® cuenta con instalaciones para la fabricación de las líneas de válvulas en un flujo de operaciones completo: Almacenes de materia prima, diferentes tipos de maquinado, procesos de soldadura como SMAW, GMAW, SAW, PAW, ensamble, pruebas para baja y alta presión para servicio a alta temperatura o criogénicas, proceso de pintura, embalaje y embarque.

Toda esta infraestructura permite satisfacer el mercado de Norteamérica, Centroamérica, Sudamérica, Europa y África; adicionalmente, con nuestros distribuidores masters llegamos a países tan lejanos como Indonesia, Singapur o Australia, así como al medio y lejano oriente.



## VALORES WALWORTH®



### MISIÓN

Contribuir al desarrollo de nuestros clientes y colaboradores a través de un crecimiento sustentable.



### VISIÓN

Ser una empresa sólida e innovadora ofreciendo a nuestros clientes soluciones integrales de excelencia.



### POLÍTICA DE CALIDAD

WALWORTH® somos una empresa global dedicada al diseño, fabricación y comercialización de válvulas para el control de fluidos, en cumplimiento de los estándares nacionales e internacionales aplicables.

Estamos comprometidos en lograr la satisfacción de las partes interesadas, cumpliendo los objetivos de calidad y fomentando la mejora continua de nuestro sistema de gestión de calidad.



### POLÍTICA DE SEGURIDAD, SALUD Y MEDIO AMBIENTE

WALWORTH® somos una empresa global dedicada al diseño, fabricación y comercialización de válvulas para el control de fluidos, en cumplimiento de los requisitos legales y estándares nacionales e internacionales aplicables. Estamos comprometidos a dirigir las actividades de manera responsable, garantizar la prevención de lesiones y enfermedades de nuestros colaboradores, clientes, visitantes y comunidad, así como con el cuidado del medio ambiente, la prevención de la contaminación y el uso sostenible de los recursos, fomentando la consulta, participación de los trabajadores y mejora continua del sistema de seguridad, salud y medio ambiente.

## CONTROL DE DISEÑO WALWORTH®

Los productos WALWORTH® son fabricados de acuerdo a un estricto seguimiento de las normas más importantes a nivel mundial como API, ASME, ASTM, MSS, NACE, AWWA, BSI, CSA, entre otras. Nuestro equipo de ingeniería siempre está estudiando las nuevas actualizaciones de estas normas para incorporar cualquier cambio que afecte al diseño, regulaciones o desempeño de nuestros productos, siendo siempre líderes en los nuevos desarrollos obtenidos.

El departamento de ingeniería utiliza la más avanzada tecnología y equipo, como el uso de elementos finitos y programas de diseño para asegurar el adecuado ensamble y desempeño de los productos desde su concepción, cálculo y generación de dibujos de detalle para la fabricación, colocando a WALWORTH® como el líder en el desarrollo de productos de acuerdo con las necesidades de estos días en el mercado de válvulas.



## SISTEMA DE CALIDAD WALWORTH®

Con el paso del tiempo, WALWORTH® desarrolló su Sistema de Administración de Calidad, el cual no se usa como un sistema separado de información, sino como el principal Sistema Administrativo enfocado a la Calidad. En este sentido, WALWORTH® es una compañía certificada ISO-9001 y mantiene las certificaciones más importantes a nivel mundial.

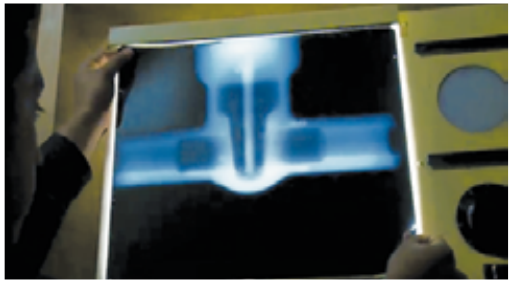
Este sistema requiere de un riguroso control de calidad y selección de materia prima proveniente de proveedores aprobados, así como el control de los procesos de manufactura. Con el número de serie, WALWORTH® es capaz de monitorear el producto en su proceso de fabricación y proporciona información de rastreabilidad de los materiales empleados en cada válvula. A continuación se muestran algunas de las principales certificaciones:

CERTIFICACIONES WALWORTH®		
NORMA	NOMBRE DE LA NORMA	No. DE CERTIFICADO
API-6D	SPECIFICATION FOR PIPELINE AND PIPING VALVES	API-0097
API-600	STEEL GATE VALVES - FLANGED AND BUTT-WELDING ENDS, BOLTED BONNETS	API-0109
API-602	GATE, GLOBE, AND CHECK VALVES FOR SIZES DN 100 (NPS 4) AND SMALLER FOR THE PETROLEUM AND NATURAL GAS INDUSTRIES	API-0024
API-594	CHECK VALVES: FLANGED, LUG, WAFER, AND BUTT-WELDING	API-007
API-6A	SPECIFICATION FOR WELLHEAD AND CHRISTMAS TREE EQUIPMENT	API-0234
API-6FA	SPECIFICATION FOR FIRE TEST FOR VALVES	TÜV
API-607	FIRE TEST FOR QUARTER-TURN VALVES AND VALVES EQUIPPED WITH NONMETALLIC SEATS	
API-624	TYPE TESTING OF RISING STEM VALVES EQUIPPED WITH GRAPHITE PACKING FOR FUGITIVE EMISSIONS	Certificate Number 216162A    216106C 216106A    216106B
ISO-15848-1	INDUSTRIAL VALVES-MEASUREMENT, TEST AND QUALIFICATION PROCEDURES FOR FUGITIVE EMISSIONS	
ISO-10497	TESTING OF VALVES - FIRE-TYPE TESTING REQUIREMENTS	
ISO-9001	QUALITY MANAGEMENT SYSTEMS - REQUIREMENTS	API-0038
PED	PRESSURE EQUIPMENT DIRECTIVE MODULE H FOR EUROPEAN COMMUNITY	343/PED/ROT/HSN1620126/1
SIL-3	SAFETY INTEGRAL LEVEL CERTIFICATION FOR TRUNNION BALL VALVES (SIL3)	No. 968/V 1135.00/19
API	SPECIFICATION FOR QUALITY MANAGEMENT SYSTEMS	Q1-1479



## EQUIPO DE CONTROL DE CALIDAD

Para asegurar que los productos WALWORTH<sup>®</sup> cumplen con las Normas Internacionales, contamos con equipo profesional de monitoreo de calidad, algunos de los cuales se describen a continuación:



**Equipo para Examinación Radiográfica.**- WALWORTH<sup>®</sup> cuenta en sus instalaciones con su propia fuente de Iridio Ir-92, para pruebas de radiografía a las fundiciones desde 0.100" hasta 2 1/2" de espesor de pared, verificando la sanidad de las materias primas.



**Identificación Positiva de Materiales (PMI).**- Se cuenta con equipos de nueva generación para la identificación positiva de materiales. Estos sirven para obtener análisis químicos cualitativos desde la etapa de inspección recibo y/o sobre componentes que serán ensamblados para comprobar que se están utilizando los materiales correctos para el servicio específico de las válvulas de acuerdo a los requerimientos del cliente.



**Prueba de Partículas Magnéticas.**- WALWORTH<sup>®</sup> cuenta con el equipo para pruebas por partículas magnéticas aplicada a materiales ferrosos susceptibles a magnetismo. Esta prueba se realiza por muestreo o cuando el cliente solicita la Certificación de Partículas Magnéticas.



**Prueba de Líquidos Penetrantes.**- WALWORTH<sup>®</sup> cuenta con el personal y materiales para realizar esta prueba, mediante las técnicas de líquidos penetrantes removibles con agua o con solventes. El personal está certificado de acuerdo con la American Society for Non Destructive Testing (ASNT).



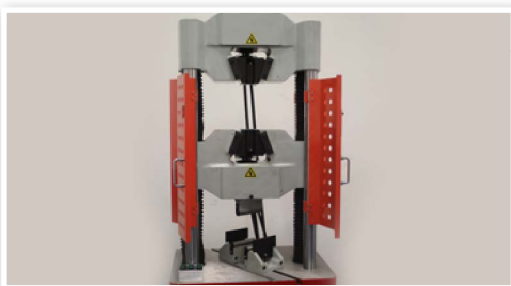
**Laboratorio de Metrología.**- WALWORTH<sup>®</sup> desarrolló un sistema de verificación y calibración de todo el equipo utilizado en nuestras instalaciones para asegurar la rastreabilidad de las mediciones contra patrones internacionalmente reconocidos. De esta manera, se mantiene un control en las mediciones realizadas durante la fabricación, asegurando que se cumple con las normas internacionales más importantes.

**Prueba de Fuego.**- Se cuenta con instalaciones apropiadas para ejecutar la prueba de fuego de acuerdo a los requerimientos de API. Esta prueba expone la válvula a fuego de 1,400 a 1,800°F (761 a 980°C) para verificar la hermeticidad y sello adecuado de la válvula después de cierto tiempo de exposición.



**Equipo de Pruebas de Bajas Emisiones Fugitivas.**- Se aplica cuando un cliente requiere un certificado de Bajas Emisiones Fugitivas. El laboratorio tiene su propio equipo LFE capaz de medir menos de 20 ppm en condiciones estáticas o dinámicas a temperatura ambiente o bajo condiciones de operación de ciclos térmicos.

**Equipo de medición de espesor de pared.**- Usando las técnicas de ultrasonido, se puede medir el espesor de pared de los diferentes materiales metálicos incluyendo ferrosos y acero inoxidable.



**Equipo de Prueba de Tensión.**- Para asegurar las propiedades mecánicas de los materiales empleados en la fabricación. WALWORTH® realiza pruebas por muestreo de probetas de las materias primas provenientes de nuestros proveedores, aún cuando se reciban certificaciones de calidad de las mismas.

**Equipo de Dureza.**- Tanto para pruebas en laboratorio como pruebas en planta, WALWORTH® cuenta con equipos de prueba Rockwell B, C, Brinell y Vickers para verificar el cumplimiento de los requerimientos de dureza que exigen las normas.



## WALWORTH® VÁLVULAS API 602

ACERO AL CARBON, ACERO ALEADO, ACERO INOXIDABLE Y ALEACIONES ESPECIALES.

WALWORTH® Ofrece esta línea de productos manufacturada de acuerdo con API-602 y ASME en las clases 800, 1500 y 2500 en extremos tipo Roscado, Caja para Soldar y Combinados. Disponible también con extremos Integrales para clases 150, 300, 600 y 1500 ya sea con Bridas Cara Realzada RF o Bridas Junta Tipo Anillo RTJ y WE.

WALWORTH® Cuenta con un gran inventario de válvulas de los principales materiales utilizados en la industria. Para algunos mercados en donde el uso de materiales forjados no es permitido (especialmente para aleaciones de Níquel), WALWORTH® ha desarrollado una línea de productos hecha de fundición; para poder otorgar el mismo nivel de calidad que la línea de forjado, en éstas fundiciones se incluye un 10% de pruebas con Rayos X.

WALWORTH® Ofrece la mayoría de los materiales conocidos y utilizados, entre los cuales se incluyen los siguientes, aunque no se encuentran limitados a:

- a) Acero al Carbón A105.
- b) Acero al Carbón para bajas temperaturas LF2, LF3.
- c) Aceros de baja aleación F1, F11, and F22.
- d) Aceros Aleados F5, F9, and F91.
- e) Aceros Austeníticos F304, F316.
- f) Aceros Inoxidables con bajo contenido de carbón F304L, F316L.
- g) Aceros Inoxidables Duplex F51, F53.
- h) Aceros Aleados de Inconel y Monel.

Cuando se manufacturan válvulas de acero fundido de acuerdo con API-602 como una opción aceptable, WALWORTH® ofrece esta línea de productos en los siguientes materiales:

- a) Aceros Inoxidables Austeníticos CF8, CF8M, CF8C, CF10, CG8M.
- b) Aceros Inoxidables con bajo contenido de carbón CF3, CF3M, CG3M.
- c) Super Aceros Inoxidables CN7M (Alloy 20), CN3M (Alloy 20 modificado), CT15C.
- d) Aleaciones con alto contenido de Níquel como: Monel M30C, Monel M35-1, Monel CZ100, Inconel CY40, (Inconel 600), CW2M (Hastelloy C4), N12MV (Hastelloy B), CW12MW (Hastelloy C-276), CW6M (Hastelloy C-276), CU5MCuC (Incoloy 825), N7M (Hastelloy B2), CW6MC (Inconel 625).
- e) Aceros Inoxidables Duplex CE8MN, CD6MN, CD3MN.
- f) Aceros Inoxidables Super Duplex CE3MN, CD3MNCuN.
- g) Bronce al Aluminio C95500, C95600, C95800, C63200, C63000.

Tipo	Medida	Presión clase según API 602 y ASME/B16.34 Extremos S/SW/SSW	Presión clase según ASME B16.34 Extremos FF/RF/RTJ
Compuerta	1/4" a 2"	800, 1500 & 2500	150, 300, 600, & 1500
Globo	1/4" a 2"	800, 1500 & 2500	150, 300, 600, & 1500
Retencion Tipo Piston	1/4" a 2"	800, 1500 & 2500	150, 300, 600, & 1500
Retencion Tipo Bola	1/4" a 2"	800, 1500 & 2500	150, 300, 600, & 1500
Retencion Tipo Columpio	1/4" a 2"	800, 1500 & 2500	150, 300, 600, & 1500





## MATERIALES BASE PARA VÁLVULAS API 602

WALWORTH® Ofrece una línea estándar para API-602 de válvulas en Acero Forjado, con una gran variedad de Aceros al Carbón y Aleaciones los cuales pueden ser utilizados en combinación con una gran variedad de interiores según API-602.

Debido a los requerimientos y demanda del mercado, WALWORTH® ofrece materiales adicionales como Aceros Inoxidables, Níquel y Aleaciones Especiales.

WALWORTH® Ofrece una nueva línea de válvulas con gran espesor de pared en Bronce al Aluminio, ya sea ASTM B148 grado C95500, C95600 ó C95800, ASTM B150, Gr. C63000, C63200.

Especificación de forja	Designación común	Especificación de fundición	Especificación de barra	Servicios recomendados (1)	Trim común para Este material base	
					150 A 600#	900 A 2500#
A105N	Acero al Carbón	ASTM A216 Grado WCB	A105N	Servicios no corrosivos incluyendo agua, petróleo o gas a temperaturas entre -20°F (-30°C) y +800°F (+425°C)	UT, 3HF, A	HF, 3HF+HF
A105N	Acero al Carbón	ASTM A216 Grado WCC	A105N	Servicios no corrosivos incluyendo agua, petróleo o gas a temperaturas entre -20°F (-30°C) y +800°F (+425°C)	UT, 3HF, A	HF, 3HF+HF
A350 LF1	Acero al Carbón para baja temperatura	ASTM A352 Grado LCB	A350 LF1	Servicio a baja temperatura bajo -50 °F (-46°C). No para uso arriba de + 650°F(+340°C).	UT, 3HF, A	HF, 3HF+HF
A350 LF2	Acero al Carbón para baja temperatura	ASTM A352 Grado LCC	A350 LF2	Servicio a baja temperatura bajo -50 °F (-46°C). No para uso arriba de + 650°F(+340°C).	UT, 3HF, A	HF, 3HF+HF
A350 LF3	Acero con 3 1/2 % Ni	ASTM A352 Grado LC3	A350 LF3	Servicio a baja temperatura bajo - 150°F (-101°C). No para uso arriba de + 650°F(+340°C).	UT, 3HF, A	HF, 3HF+HF
A182 F1	Acero de baja aleación C-1/2 Mo	ASTM A217 Grado WC1	A182 F1	Servicios no corrosivos incluyendo agua, petróleo o gas a temperaturas entre -20°F (-30°C) y + 1100°F (+593°C).	UT, 3HF, A	HF, 3HF+HF
A182 F2	Acero de baja aleación 0.75% Ni; Mo; 0.75% Cr	ASTM A217 Grado WC5	A182 F2	Servicios no corrosivos incluyendo agua, petróleo o gas a temperaturas entre -20°F (-30°C) y + 1100°F (+593°C).	UT, 3HF, A	HF, 3HF+HF
A182 F11	Acero de baja aleación de 1 1/4% Cr; 1/2% Mo	ASTM A217 Grado WC6	A182 F11 Clase 2	Servicios no corrosivos incluyendo agua, petróleo o gas a temperaturas entre -20°F (-30°C) y + 1100°F (+593°C).	UT, 3HF, A	HF, 3HF+HF
A182 F22	Acero de baja aleación de 2 1/4 % Cr	ASTM A217 Grado WC9	A182 F11 Clase 3	Servicios no corrosivos incluyendo agua, petróleo o gas a temperaturas entre -20°F (-30°C) y + 1100°F (+593°C).	UT, 3HF, A	HF, 3HF+HF
A182 F5	Acero media aleación 5% Cr; 1/2 % Mo	ASTM A217 Grado C5	A182 F5	Servicios ligeramente corrosivos o aplicaciones erosivas así como servicios no corrosivos a temperaturas entre - 20°F (-30°C) y + 1200°F (+649°C).	UT, 3HF, A	HF, 3HF+HF
A182 F9	Acero media aleación 9% Cr; 1% Mo	ASTM A217 Grado C12	A182 F9	Servicio de media agresividad en corrosión o aplicaciones erosivas así como servicios no corrosivos a temperaturas entre 20°F (-30°C) y + 1200°F (+649°C).	UT, 3HF, A	HF, 3HF+HF

## MATERIALES BASE PARA VÁLVULAS API 602

Especificación de forja	Designación común	Especificación de fundición	Especificación de barra	Servicios recomendados (1)	Trim común para este material base	
					150 A 600#	900 A 2500#
A182 F91	Acero media aleación nitrogenado 9% Cr; 1% Mo; V-N	ASTM A217 Grado C12-A	A182 F91	Servicios ligeramente corrosivos o aplicaciones erosivas así como servicios no corrosivos a temperaturas entre -20°F (-30°C) y +1200°F (+649°C).	UT, 3HF, A	HF, 3HF+HF
ASTM A182 F304	Acero Inoxidable 18% Cr; 8% Ni; 0.08 % C	ASTM A351 Grado CF8	ASTM A479 304	Servicios corrosivos o servicios no corrosivos pero a alta temperatura entre -450°F (-268°C) y +1200°F (+649°C). Arriba de +800°F (+425°C) especificar contenido de carbón mínimo 0.04%.	4HF	4HF+HF
ASTM A182 F316	Acero Inoxidable 18% Cr; 12% Ni; 2 % Mo; 0.08 % C	ASTM A351 Grado CF8M	ASTM A479 316	Servicios corrosivos o servicios no corrosivos a alta o baja temperatura entre -450°F (-268°C) y +1200°F (+649°C). Arriba de +800°F (+425°C) especificar contenido de carbón mínimo 0.04 %.	18-8smo, 3HF	3HF+HF
ASTM A182 304L	Acero Inoxidable bajo carbono 18% Cr; 8% Ni; 0.03 % C	ASTM A351 Grado CF3	ASTM A479 304L	Agua salobre, soluciones fosfatadas, agua presurizada @ 570 °F (299 °C), agua de mar, vapor.	304L, 3HF	304L, 3HF+HF
ASTM A182 F316L	Acero Inoxidable bajo carbono 18% Cr; 12% Ni; 2 % Mo; 0.03 % C	ASTM A351 Grado CF3M	ASTM A479 316L	Ácido acético, carbonato de calcio, lactato de calcio, agua potable, agua de mar, vapor, sulfitos.	316L, 3HF	316L, 3HF+HF
ASTM A182 F317L	Acero Inoxidable bajo carbono 18% Cr; 12% Ni; 3 % Mo; 0.03 % C	ASTM A351 Grado CG3M	ASTM A182 F317L	Servicio corrosivo o servicio no corrosivo a +800°F (+425°C)"	317L, 317LH	317L, 317LH
ASTM A182 F347	Acero inoxidable 18% Cr; 10% Ni; Cb; 0.08 % C	ASTM A351 Grado CF8C	ASTM A479 347	Primariamente para servicio a alta temperatura en aplicaciones no corrosivas entre -450°F (-268°C) y +1200°F (+649°C). Arriba de +1000°F (+540°C) especificar contenido de carbón mínimo 0.04 %. Servicio de hidrógeno.	347H, 347HF	347H, 347HF
ASTM A182 F304H	Acero inoxidable 18% Cr; 8% Ni; 0.08 % C	ASTM A351 Grado CF10	ASTM A479 304H	Servicio corrosivo o servicio no corrosivo a extremadamente alta temperatura entre -450°F (-268°C) y +1200°F (+649°C). Arriba de +800°F (+425°C) especificar contenido de carbón mínimo 0.04%.	310, 310HF	310HF
ASTM A182 F316H	Acero inoxidable 18% Cr; 8% Ni; 2% Mo; 0.08 % C	ASTM A351 Grado CF10M	ASTM A479 316H	Servicio corrosivo o servicio no corrosivo a extremadamente alta temperatura entre -450°F (-268°C) y +1200°F (+649°C). Arriba de +800°F (+425°C) especificar contenido de carbón mínimo 0.04%.	310, 310HF	310HF
ASTM A182 F317	Acero inoxidable 18% Cr; 10% Ni; 3 % Mo; 0.08 % C	ASTM A351 Grado CG8M	ASTM A182 F317	Agua pesada, Aguas nucleares, petróleo, líneas de conducción, plantas de energía, pulpa o papel, textiles para impresión, soluciones de tintas corrosivas, tintas, líquidos con sulfitos.	317H, 21HF	317H, 21HF
ASTM A182 F310H	Super acero inoxidable 25% Cr; 20% Ni; 0.04 a 0.2 % C	ASTM A351 Grado CK20	ASTM A182 F310H	Procesos químicos, Petróleo Refinado, pulpa o papel. Productos corrosivos a temperaturas alrededor de 1200 °F (649 °C), líquidos con sulfitos, ácido sulfúrico diluido.	310, 310HF	310HF
ASTM B462 N08020	Super acero inoxidable 19% Cr; 28% Ni; Cu-Mo; 0.07 % C	ASTM A351 Grado CN7M	ASTM B473 N08020	Ácido acético caliente, salmuera, soluciones cáusticas (concentradas, calientes), ácido hidroclorehídrico diluido, ácido hidroflorehídrico diluido, y ácido hidroflorehídrico diluido, ácido nítrico (concentrado, caliente), ácido nítrico-hidroflorehídrico, sulfatos y sulfitos, ácido sulfúrico en todas sus concentraciones a 150 °F (65.6 °C), ácido sulfuroso, ácido fosfórico.	A20, A20H	A20, A20H
ASTM B462 N08020	Super acero inoxidable 19% Cr; 28% Ni; Cu-Mo; 0.03 % C	ASTM A351 Grado CN3MN	ASTM B473 N08020	Ácido acético caliente, salmuera, soluciones cáusticas (concentradas, calientes), ácido hidroclorehídrico diluido, ácido hidroflorehídrico y ácido hidroflorehídrico diluido, ácido nítrico (concentrado, caliente), ácido nítrico hidroflorehídrico, sulfatos y sulfitos, ácido sulfúrico en todas sus concentraciones a 150 °F (65.6 °C), ácido sulfuroso, ácido fosfórico. Mejores propiedades de soldabilidad que el CN7M.	A20, A20H	A20, A20H
ASTM A182 F44	Super acero inoxidable 20% Cr; 18% Ni; 6% Mo; 0.25 % C	ASTM A351 Grado CK3MCuN	ASTM A479 S31254	Ácido acético, antibióticos y drogas, componentes blanqueadores, ácido fórmico, fruta y jugo, aire caliente, agua caliente, hidrocarburos, ácido hidroclorehídrico, líquidos y ácidos orgánicos, ácido nítrico, sales orgánicas, ácido oxálico, ácido fosfórico, agua de mar, aguas residuales, bisulfato de sodio, vapor, + ácido sulfámico, ácido sulfúrico al 10 %.	254HF	254HF
ASTM B564 N08810	Incoloy 800. 19% Cr; 32% Ni; 0.05 a 0.15 % C.	ASTM A351 Grado CT15C	ASTM B408 N08810		810T	810T

## MATERIALES BASE PARA VÁLVULAS API 602

Especificación de forja	Designación común	Especificación de fundición	Especificación de barra	Servicios recomendados (1)	Trim común para este material base	
					150 A 600#	900 A 2500#
N/A	Super acero inoxidable 25.5% Cr; 5.5% Ni; 2% Mo; 0.040% C	ASTM A351 Grado CD4MCu	ASTM A479 S32550	Salmuera concentrada, ácidos grasos, agua potable, pulpas de agua, pulpas de licor a 220 °F (104 °C), agua de mar, ácido sulfúrico en concentraciones de 15-30% @ 140-160 °F (60-71 °C), ácido sulfúrico en concentraciones de 35-40 % @ 185 °F (85 °C), más 5 % orgánicos.	32250H	32250H
ASTM B469 8904	Super acero inoxidable 21% Cr; 25.5% Ni; 4.5% Mo; 1.5%Cu; 0.02% C	ASTM A351 Grado CN-2MCuN	ASTM B625 8904		8904H	8904H
ASTM A182 F6	Acero inoxidable con 12% Cr	ASTM A487 Grado CA15	ASTM A276 410	Servicios corrosivos en aplicaciones a temperaturas entre -20°F (-30°C) y + 900°F (+482°C).	UT, HF	UT, HF
ASTM A182 F6	Acero inoxidable con 12 % Cr	ASTM A487 Grado CA6NM	ASTM A276 410	Servicios corrosivos en aplicaciones a temperaturas hasta +1300°F (704°C). Agua para alimentación de calderas a 250 °F (115°C), agua de mar, vapor sulfuroso	UT, HF	UT, HF
ASTM B564 N04400	Monel 67% Ni; 30% Cu	ASTM A494 Grado M-35-1	ASTM B164 N04400	Grado soldable, Buena resistencia a la corrosión de la mayoría de los ácidos orgánicos y agua de mar. También altamente resistente a la mayoría de las soluciones alcalinas a +7W°F (+400°C). Para uso de Amoniaco en interiores	A, AHF	A, AHF
ASTM B160 N02200	Níquel al 95%	ASTM A494 Grado CZ100	ASTM B160 N02200	Procesos químicos, procesos minerales, procesos alimenticios. El níquel es útil para el manejo de concentrados alcalinos o soluciones cáusticas, ácidos reductores, ciertos productos alimenticios, ácidos orgánicos bajo ciertas condiciones, cloruros secos y anhídridos de amoníaco. La fundición de níquel no es aplicable para ácidos oxidantes y percloratos alcalinos	2200	2200
ASTM B564 N06600	Inconel 600. 75% Ni; 15% Cr; 8% Fe	ASTM A494 Grado CY-40	ASTM B166 N06600	Excelente para servicios a alta temperatura. Buena resistencia a medios altamente corrosivos y atmósferas a + 800°F (+425°C). Agua caliente para calderas, aguas cáusticas calientes, aguas alcalinas concentradas calientes, condiciones oxidantes a elevada temperatura	600, 600HF	600, 600HF
ASTM B564 N06625	Inconel 625. 60% Ni; 22% Cr; 9% Mo; 3.5% Cb	ASTM A494 Grado CW6MC	ASTM B446 N06625	Excelente para servicios a alta temperatura. Buena resistencia a medios altamente corrosivos y atmósferas a + 800°F (+425°C).	625, 625HF	625, 625HF
ASTM B425 N08825	Incoloy 825. 42% Ni; 21.5% Cr; 3% Mo; 2.3% Cu	ASTM A494 Grado CU5MCuC	ASTM B425 N08825	Excelente para producción de asfaltos	825, 23HF	825, 23HF
ASTM B335 N10001	Hastelloy B, 62% Nickel; 28% Mo; 5% Fe, Hastelloy B	ASTM A494 Grado N12MV	ASTM B335 N10001		HB	HB
ASTM B335 N10665	Hastelloy B2. 62% Ni; 28% Mo; 2% Fe	ASTM A494 Grade N7M	ASTM B335 N10665		HB	HB
ASTM B574 N06455	Hastelloy C4. 61% Ni; 16% Mo; 16% Cr	ASTM A494 Grado CW2M	ASTM B574 N06455	Buena resistencia a fuertes condiciones oxidantes. Buenas propiedades a alta temperatura, alta resistencia a los ácidos fórmico, fosfórico, sulfuroso y sulfúrico a + 1200°F (+649°C)	HC, HCH	HC, HCH
ASTM B574 N10276	Antiguo Hastelloy C-276. 56% Ni; 18% Mo; 17% Cr; 6% Fe	ASTM A494 Grado CW12MW	ASTM B574 N10276	Buena resistencia a fuertes condiciones oxidantes. Buenas propiedades a alta temperatura, alta resistencia a los ácidos fórmico, fosfórico, sulfuroso y sulfúrico a + 1200°F (+649°C)	HC, HCH	HC, HCH
ASTM B574 N10276	Nuevo Hastelloy C-276. 56% Ni; 19% Mo; 18% Cr; 16% Fe	ASTM A494 Grado CW6MC	ASTM B574 N10276	Buena resistencia a fuertes condiciones oxidantes, Buenas propiedades a alta temperatura, alta resistencia a los ácidos fórmico, fosfórico, sulfuroso y sulfúrico a + 1200°F (+649°C)	HC, HCH	HC, HCH

## MATERIALES BASE PARA VÁLVULAS API 602

Especificación de forja	Designación común	Especificación de fundición	Especificación de barra	Servicios recomendados (1)	Trim común para este material base	
					150 A 600#	900 A 2500#
N/A	Acero Inoxidable Duplex Grado 1A. 25.5% Cr; 5.5% Ni; 2% Mo; 0.040% C.	ASTM A995 Grado CD-4MCu	ASTM A479 S32550	Salmuera concentrada, ácidos grasos, agua potable, pulpas de agua, pulpa de líquidos a 220 °F (104 °C), agua de mar, ácido sulfúrico (15-30% @ 140-160 °F (60-71 °C), ácido sulfúrico (35-40 % @185 °F (85 °C), más 5 % orgánicos).	32250H	32250H
ASTMA182 F51	Acero Inoxidable Duplex Grado 2A. 24% Cr; 9.5% Ni; 4% Mo; 0.080% C.	ASTM A995 Grado CE8MN	ASTM A479 32750	Salmuera concentrada, ácidos grasos, agua potable, pulpas de agua, pulpas de líquidos a 220 °F (104 °C), agua de mar, ácido sulfúrico (15-30% @ 140-160 °F (60-71 °C), ácido sulfúrico (35-40 % @185 °F (85 °C), más 5 % orgánicos).	32750H, 31803H, 51H	32750H, 31803H, 51H
ASTMA182 F51	Acero Inoxidable Duplex Grado 4A. 22% Cr; 5% Ni; 3% Mo; N; 0.030% C.	ASTM A995 Grado CD3MN	ASTM A479 31803	Salmuera concentrada, ácidos grasos, agua potable, pulpas de agua, pulpas de líquidos a 220 °F (104 °C), agua de mar, ácido sulfúrico (15-30% @ 140-160 °F (60-71 °C), ácido sulfúrico (35-40 % @185 °F (85 °C), más 5 % orgánicos).	32750H, 31803H, 51H	32750H, 31803H, 51H
ASTMA182 F53	Acero inoxidable Duplex Grado 5A. 25% Cr; 7% Ni; 4.5% Mo; N; 0.030% C.	ASTM A995 Grado CE3MN	ASTM A182 F53	Salmuera concentrada, ácidos grasos, agua potable, pulpas de agua, pulpas de líquidos a 220 °F (104 °C), agua de mar, ácido sulfúrico (15-30% @ 140-160 °F (60-71 °C), ácido sulfúrico (35-40 % @185 °F (85 °C), más 5 % orgánicos). Muy útil donde se requiere Resistencia a la corrosión por picaduras (pitting PREN).	53H, 53HF	53H, 53HF
ASTM A182 F53	Acero Inoxidable Duplex Grado 6A. 25% Cr; 7.5% Ni; 3.5% Mo; N; 0.030% C.	ASTM A995 Grado CD-3MWCuN	ASTM A182 F53	Salmuera concentrada, ácidos grasos, agua potable, pulpas de agua, pulpas de líquidos a 220 °F (104 °C), agua de mar, ácido sulfúrico (15-30% @ 140-160 °F (60-71 °C), ácido sulfúrico (35-40 % @185 °F (85 °C), más 5 % orgánicos). Muy útil donde se requiere Resistencia a la corrosión por picaduras (pitting PREN).	53H, 53HF	53H, 53HF
N/A	Bronce al Aluminio. 79% min Cu; 4.5% Ni; 9% Al; 3-4.5% Fe; 0.03 % max Pb.	ASTM B148 Grado 95800	ASTM C63000	Servicio de agua de mar.	BCE630	BCE630

(1) La lista anterior de las industrias de consumo y materiales corrosivos son útiles como ejemplos de las aplicaciones típicas donde estos materiales pueden ser utilizados, sin embargo, la responsabilidad de la selección de la aleación y el trim adecuados es de la firma de ingeniería o el usuario final.

## NOMENCLATURA

TIPO	CLASE
ST6	Stellite 6
13%Cr	Acero Inoxidable 410
316	Acero Inoxidable 316
304	Acero Inoxidable 304
HC	HASTELLOY "C"
CN7M	Acero Inoxidable Cromo-Níquel
321	Acero Inoxidable 321
ST21	Stellite 21
A20	Super acero inoxidable Alloy 20
347	Acero Inoxidable 347
321	Acero Inoxidable 321
8810	Super Acero Inoxidable 8810
625	Inconel 625
410 T	Inoxidable 410 (HARDNESS 200-275 BHN)

TIPO	CLASE
316L	Acero Inoxidable 316L
HB	Hastelloy "B"
317L	Acero Inoxidable 317L
17 4PH	Acero Inoxidable martensítico 17 4PH
317	Acero Inoxidable 317
825	Incoloy 825
304L	Acero Inoxidable 304L
K500	MONEL K500
31803	Acero Inoxidable Duplex 31803
718	Inconel 718
8367	Super Acero Inoxidable 8367
TC	Carburo de Tungsteno
W1	Walweld-100 (Trim especial WALWORTH®)
NUC	Nucalloy

## ARREGLOS DE INTERIORES DE LAS VÁLVULAS API 602 (TRIMS)

Las válvulas WALWORTH® están disponibles en la más amplia gama de materiales para interiores (trims) utilizados en la industria. La siguiente tabla muestra los arreglos de interiores (trims) más utilizados para las válvulas que la Compañía ofrece actualmente. Arreglos adicionales de interiores (trims) especiales según los requisitos del Cliente están disponibles bajo solicitud. Para mayor información póngase en contacto con su distribuidor WALWORTH® más cercano o directamente a la Planta.

WALWORTH® TRIM No.	API-602 TRIM No.	COMPOSICIÓN NOMINAL DE LOS INTERIORES (TRIM)	VÁSTAGO Y OTRAS PARTES INTERIORES (TRIM)	MATERIAL DE SELLO COMPUERTA-DISCO	MATERIAL DE SELLO DEL (LOS) ANILLO (S)
310	3	25Cr-20.5Ni-2Mn	SS-310	SS-310	SS-310
N/A	4	13Cr-0.75Ni-1Mn	SS-410 (200-275 HBN)	SS-410 (200-275 HBN)	SS-410 (275 HBN min)
HF	5 OR 5A	13Cr-0.5Ni-1Mn/Co-Cr-A	SS-410(200-275 HBN)	Stellite 6 (350 HBN min)	Stellite 6 (350 HBN min)
AAA	6	13Cr-0.5Ni-1Mn/Ni-Cu	SS-410(200-275 HBN)	SS-410(250 HBN min)	Monel 400 (175 HBN min)
N/A	7	13Cr-0.5Ni-1Mo/13Cr-0.5Ni-1Mo	SS-410(200-275 HBN)	SS-410(250 HBN min)	SS-410(750 HBN min)
UT	8 OR 8A	13Cr-0.75Ni-1Mn/1/2Co-Cr-A	SS-410 (200-275 HBN)	SS-410 (250 HBN min)	Stellite 6 (350 HBN min)
A	9	70Ni-30Cu	UN N04400 (Monel 400)	UN N04400 (Monel 400)	UN N04400 (Monel 400)
18-8smo	10	18Cr-12Ni-2.5Mo-2Mn	SS-316	SS-316	SS-316
AHF	11 OR 11A	70Ni-30Cu/1/2Co-Cr-A	UN N04400 (Monel 400)	UN N04400 (Monel 400)	Stellite 6 (350 HBN min)
3HF	12 OR 12A	18Cr-12Ni-2.5Mo-2Mn/1/2Co-Cr-A	SS-316	SS-316	Stellite 6 (350 HBN min)
A20	13	29Ni-19Cr-2.5Mo-0.07C	UNS N08020 (Alloy 20)	UNS N08020 (Alloy 20)	UNS N08020 (Alloy 20)
A20H	14 OR 14A	29Ni-19Cr-2.5Mo-0.07C/1/2Co-Cr-A	UNS N08020 (Alloy 20)	UNS N08020 (Alloy 20)	Stellite 6 (350 HBN min)
NUC	NO ESPECIFICADO	13Cr-0.5Ni-1Mn/NUCALLOY	SS-410(200-275 HBN)	NUCALLOY	NUCALLOY
4HF	NO ESPECIFICADO	19Cr-9.5Ni-2Mn-0.08C/1/2Co-Cr-A	SS-304	SS-304	Stellite 6 (350 HBN min)
4HF+HF	NO ESPECIFICADO	19Cr-9.5Ni-2Mn-0.08C/Co-Cr-A	SS-304	Stellite 6 (350 HBN min)	Stellite 6 (350 HBN min)
304L	NO ESPECIFICADO	19Cr-9.5Ni-2Mn-0.03C	SS-304L	SS-304L	SS-304L
1HF	NO ESPECIFICADO	18Cr-12Ni-2.5Mo-2Mn/Co-Cr-Mo	SS-316	Stellite 21 (320 HBN min)	Stellite 21 (320 HBN min)
3HF+HF	16	18Cr-12Ni-2.5Mo-2Mn/Co-Cr-A	SS-316	Stellite 6 (350 HBN min)	Stellite 6 (350 HBN min)
3TC (3)	NO ESPECIFICADO	18Cr-8Ni-Mo/TgC	SS-316/Carburo de Tungsteno	Carburo de Tungsteno	Stellite 6 (350 HBN min)
316L	NO ESPECIFICADO	17Cr-12Ni-2.5Mo-2Mn0.03C	SS-316L	SS-316L	SS-316L
3LHF	NO ESPECIFICADO	17Cr-12Ni-2.5Mo-2Mn0.03C/1/2Co-Cr-A	SS-316L	SS-316L	Stellite 6 (350 HBN min)
3HFL	NO ESPECIFICADO	17Cr-12Ni-2.5Mo-2Mn0.03C/Co-Cr-A	SS-316L	Stellite 6 (350 HBN min)	Stellite 6 (350 HBN min)
21HF	NO ESPECIFICADO	19Cr-11.5Ni-3.5Mo/Co-Cr-A	SS-317	Stellite 6 (350 HBN min)	Stellite 6 (350 HBN min)
317	NO ESPECIFICADO	19Cr-11.5Ni-3.5Mo	SS-317	SS-317	SS-317



## ARREGLOS DE INTERIORES DE LAS VÁLVULAS API 602 (TRIMS)

WALWORTH® TRIM No.	API-602 TRIM No.	COMPOSICIÓN NOMINAL DE LOS INTERIORES (TRIM)	VÁSTAGO Y OTRAS PARTES INTERIORES (TRIM)	MATERIAL DE SELLO COMPUERTA-DISCO	MATERIAL DE SELLO DEL (LOS) ANILLO (S)
317H	NO ESPECIFICADO	19Cr-11.5Ni-3.5Mo/1/2Co-Cr-A	SS-317	SS-317	Stellite 6 (350 HBN min)
317LH	NO ESPECIFICADO	19Cr-13Ni-3.5Mo/Co-Cr-A	SS-317L	Stellite 6 (350 HBN min)	Stellite 6 (350 HBN min)
317L	NO ESPECIFICADO	19Cr-13Ni-3.5Mo-0.03C	SS-317L	SS-317L	SS-317L
317LS	NO ESPECIFICADO	19Cr-13Ni-3.5Mo/1/2Co-Cr-A	SS-317L	SS-317L	Stellite 6 (350 HBN min)
2HF	NO ESPECIFICADO	18Cr-10Ni-0.1N/Co-Cr-A	SS-321	SS-321	Stellite 6 (350 HBN min)
321F	NO ESPECIFICADO	18.5Cr-11Ni-2Mn/Co-Cr-A	SS-321	Stellite 6 (350 HBN min)	Stellite 6 (350 HBN min)
321	NO ESPECIFICADO	19Cr-11.5Ni-3.5Mo	SS-321	SS-321	SS-321
347HF	NO ESPECIFICADO	18.5Cr-11Ni-2Mn-Co/Co-Cr-A	SS-347	Stellite 6 (350 HBN min)	Stellite 6 (350 HBN min)
347	NO ESPECIFICADO	18.5Cr-11Ni-2Mn-Co	SS-347	SS-347	SS-347
347H	NO ESPECIFICADO	18.5Cr-11Ni-2Mn-Co/1/2Co-Cr-A	SS-347	SS-347	Stellite 6 (350 HBN min)
254HF	NO ESPECIFICADO	20Cr-18Ni-6.2Mo-0.02C-Cu+N	UNS S31254	Stellite 6 (350 HBN min)	Stellite 6 (350 HBN min)
51H	NO ESPECIFICADO	22Cr-5.5Ni-3Mo-N-0.03C/Co-Cr-A	UNS S31803	Stellite 6 (350 HBN min)	Stellite 6 (350 HBN min)
31803H	NO ESPECIFICADO	22Cr-5.5Ni-3Mo-N-0.03C/Co-Cr-A	UNS S31803	UNS S31803	Stellite 6 (350 HBN min)
T9	NO ESPECIFICADO	16Cr-4Ni-4Cu-Nb+Ta/Co-Cr	17-4pH	Triballoy 900	Triballoy 900
HC	NO ESPECIFICADO	55Ni-15.5Cr-16Mo-3Tg-4Fe	Hastelloy C-276	Hastelloy C-276	Hastelloy C-276
HCH	NO ESPECIFICADO	55Ni-15.5Cr-16Mo-3Tg-4Fe/1/2Co-Cr-A	Hastelloy C-276	Hastelloy C-276	Stellite 6 (350 HBN min)
UOP	NO ESPECIFICADO	63Ni-30Cu-Al+Ti/70Ni-30Cu	UN N05500 (Monel K-500)	UN N04400 (Monel 400)	UN N04400 (Monel 400)
625	NO ESPECIFICADO	60Ni-22Cr-9Mo-3.5Cb	UNS N06625 (Incoloy 625)	UNS N06625 (Incoloy 625)	UNS N06625 (Incoloy 625)
625HF	NO ESPECIFICADO	60Ni-22Cr-9Mo-3.5Cb/Co-Cr-A	UNS N06625 (Incoloy 625)	Stellite 6 (350 HBN min)	Stellite 6 (350 HBN min)
8367HF+HF	NO ESPECIFICADO	25Ni-20Cr-6.5Mo-2Mn-0.03C/Co-Cr-A	UNS N08367 (AL6XN)	Stellite 6 (350 HBN min)	Stellite 6 (350 HBN min)
810T	NO ESPECIFICADO	33Ni-21Cr-39.5Fe-1.5Mn	UNS N08810 (Incoloy 800H)	UNS N08810 (Incoloy 800H)	UNS N08810 (Incoloy 800H)
825	NO ESPECIFICADO	42Ni-21.5Cr-3Mo-Ti+Al-0.05C	UNS N08825 (Incoloy 825)	UNS N08825 (Incoloy 825)	UNS N08825 (Incoloy 825)
23HF	NO ESPECIFICADO	42Ni-21.5Cr-3Mo/CO-Cr-Mo	UNS N08825 (Incoloy 825)	Stellite 21 (320 HBN min)	Stellite 21 (320 HBN min)
HB	NO ESPECIFICADO	66Ni-28Mo-1Mn-0.02C	UNS N10665 (Hastelloy B2)	UNS N10665 (Hastelloy B2)	UNS N10665 (Hastelloy B2)
BCE630	NO ESPECIFICADO	79Cu-4.5Ni-9Al-4Fe-0.03Pb	ASTMB B150 63000	ASTMB B150 63000	ASTM B150 63000
HB	NO ESPECIFICADO	66Ni-28Mo-1Mn-0.02C	UNS N10665 (Hastelloy B2)	UNS N10665 (Hastelloy B2)	UNS N10665 (Hastelloy B2)

## COMBINACIÓN DE MATERIALES BASE E INTERIORES MÁS COMUNES

La siguiente tabla muestra las combinaciones más comunes entre materiales base e interiores (trims). Hay muchos otros arreglos que se pueden combinar con estos materiales de base, por favor, consulte otras secciones de este catálogo para obtener información adicional.

Descripción	ASTM a 105 Trim UT (API-602 no. 8)	ASTM a182 grado F11 Trim UT (API-602 no. 8)	ASTM a182 grado F22 Trim UT (API-602 no. 8)	Astm a182 grado F5 trim UT (API-602 no. 8)	Astm a182 grado fF(API-602 no. 8)	Astm a350 grado LF1 Trim UT (API-602 no. 8)
Cuerpo	ASTM A 105	ASTM A182 Grado F11	ASTM A182 Grado F22	ASTM A182 Grado F5	ASTM A182 Grado F9	ASTM A350 Grado LF1
Junta espirotática	304 Con grafito flexible	304 Con grafito flexible	304 Con grafito flexible	304 Con grafito flexible	304 Con grafito flexible	304 Con grafito flexible
Asiento	ASTM A 276 TIPO 410 + ST6	ASTM A 276 TIPO 410 + ST6	ASTM A 276 TIPO 410 + ST6	ASTM A 276 TIPO 410 + ST6	ASTM A 276 TIPO 410 + ST6	ASTM A 276 TIPO 410 + ST6
Compuerta-disco	ASTM A 276 TIPO 420	ASTM A 276 TIPO 420	ASTM A 276 TIPO 420	ASTM A 276 TIPO 420	ASTM A 276 TIPO 420	ASTM A 276 TIPO 420
Empaque de vástago	GRAFITO FLEXIBLE	GRAFITO FLEXIBLE	GRAFITO FLEXIBLE	GRAFITO FLEXIBLE	GRAFITO FLEXIBLE	GRAFITO FLEXIBLE
Bonete	ASTM A105	ASTM A182 Grado F11	ASTM A182 Grado F22	ASTM A182 Grado F5	ASTM A182 Grado F9	ASTM A350 Grado LF1
Vástago	ASTM A 276 TIPO 410	ASTM A 276 TIPO 410	ASTM A 276 TIPO 410	ASTM A 276 TIPO 410	ASTM A 276 TIPO 410	ASTM A 276 TIPO 410
Perno del tornillo	ASTM A 276 TIPO 304	ASTM A 276 TIPO 304	ASTM A 276 TIPO 304	ASTM A 276 TIPO 304	ASTM A 276 TIPO 304	ASTM A 276 TIPO 304
Tornillo de ojo	ASTM A193 GR. B7	ASTM A193 GR. B16	ASTM A193 GR. B16	ASTM A193 GR. B16	ASTM A193 GR. B16	ASTM A193 GR. B16
Tornillo del bonete	ASTM A193 GR. B7	ASTM A193 GR. B16	ASTM A193 GR. B16	ASTM A193 GR. B16	ASTM A193 GR. B16	ASTM A193 GR. B16
Tuerca del tornillo de ojo	ASTM A 276 TIPO 420	ASTM A 276 TIPO 420	ASTM A 276 TIPO 420	ASTM A 276 TIPO 420	ASTM A 276 TIPO 420	ASTM A 276 TIPO 420
Brida prensa empaque	ASTM A105	ASTM A105	ASTM A105	ASTM A105	ASTM A105	ASTM A105
Prensa empaque	ASTM A 276 TIPO 420	ASTM A 276 TIPO 420	ASTM A 276 TIPO 420	ASTM A 276 TIPO 420	ASTM A 276 TIPO 420	ASTM A 276 TIPO 420
Tuerca del vástago	ASTM A 276 TIPO 410	ASTM A 276 TIPO 410	ASTM A 276 TIPO 410	ASTM A 276 TIPO 410	ASTM A 276 TIPO 410	ASTM A 276 TIPO 410
Volante	ASTM A 197	ASTM A 197	ASTM A 197	ASTM A 197	ASTM A 197	ASTM A 197
Tuerca del volante	ASTM A194 GR. 2H	ASTM A194 GR. 2H	ASTM A194 GR. 2H	ASTM A194 GR. 2H	ASTM A194 GR. 2H	ASTM A194 GR. 2H
Placa de identificación	ALUMINIO	ALUMINIO	ALUMINIO	ALUMINIO	ALUMINIO	ALUMINIO

## COMPOSICIÓN QUÍMICA Y PROPIEDADES MECÁNICAS

La siguiente tabla muestra la composición química y propiedades mecánicas de los materiales suministrados más comunes. Para otros aceros, aceros inoxidables y aleaciones de níquel puede solicitar Información adicional a su distribuidor WALWORTH® más cercano o directamente a la Planta.

COMPOSICIÓN QUÍMICA Y PROPIEDADES MECÁNICAS										
ELEMENTOS Y PROPIEDADES	ACERO AL CARBÓN	ACERO BAJO CARBONO		ACEROS BAJA ALEACIÓN		ACEROS MEDIA ALEACIÓN		ACEROS INOXIDABLES		
	ASTM-A105	ASTM-A350		ASTM-A182				ASTM-A182		
		LF1	LF2	F11	F22	F5	F9	F304	F316	F347
Carbono (C)	0.35	0.30	0.30	0.10-0.20	0.05-0.15	0.15	0.15	0.030	0.030	0.080
Manganeso (Mn)	0.60-1.05	0.60-1.05	0.60-1.05	0.30-0.80	0.30-0.80	0.30-0.60	0.30-0.60	2.00	2.00	2.00
Fósforo (P)	0.035	0.035	0.035	0.040	0.040	0.03	0.030	0.045	0.045	0.045
Azufre (S)	0.040	0.040	0.040	0.040	0.040	0.03	0.030	0.030	0.030	0.030
Silicio (Si)	0.10-0.35	0.10-0.35	0.10-0.35	0.50-1.00	0.50	0.50	0.50-1.00	1.00	1.00	1.00
Níquel (Ni)	0.40	0.40	0.40	-	-	0.50	-	8.0-11.0	10.0-14.0	9.0-13.0
Cromo (Cr)	0.30	0.30	0.30	1.00-1.50	2.00-2.50	4.00-6.00	8.0-10.0	18.0-20.0	16.0-18.0	17.0-20.0
Molibdeno (Mo)	0.12	0.12	0.12	0.44-0.65	0.87-1.13	0.44-0.65	0.90-1.10	-	2.0-3.0	-
Cobre (Cu)	0.40	0.40	0.40	-	-	-	-	-	-	-
Columbio (Cb)	0.02	0.02	0.02	-	-	-	-	-	-	* 2
Vanadio (V)	0.05	0.05	0.05	-	-	-	-	-	-	-
TENSIÓN PSI (mínimo)	70,000	71,000	71,000	70,000	75,000	70,000	85,000	75,000	75,000	75,000
CEDENCIA PSI (mínimo)	36,000	36,000	36,000	40,000	45,000	40,000	55,000	30,000	30,000	30,000
Reducción de Área % (mínimo)	22	22	22	20	20	20	20	30	30	30
DUREZA (HB) (máximo)	30	30	30	30	30	35	40	50	50	50

Notas:

- El porcentaje (%) mostrado sobre los elementos es el máximo excepto donde los rangos están indicados.
- Para el acero inoxidable CF8C se deberá tener un contenido de Columbio de no menos de 8 veces el contenido de carbono, pero sin exceder de 1%.

## VÁLVULAS API 602 DE COMPUERTA

Las Válvulas tipo Compuerta son utilizadas cuando se necesita un dispositivo que permita el paso o la interrupción de un fluido. Estas válvulas no están diseñadas para regular el flujo así como la alta velocidad de este. Una válvula que se encuentra parcialmente abierta puede terminar dañando el disco y los asientos. Bajo condiciones normales de operación, deberá ser usada totalmente abierta o cerrada. Este tipo de válvulas debido a su diseño puede ser utilizada en cualquier posición (Válvula Bidireccional).

### CARACTERÍSTICAS DE DISEÑO

- Válvulas diseñadas de acuerdo con API-602 y ASME B16.34.
- Extremos Roscados, Caja para Soldar, Combinados y Bridados  
Cara Plana (FF), Cara Realzada (RF); Junta Tipo Anillo (RTJ)  
y Extremo soldable (WE).
- Opción de Bonete Atornillado o Soldado.
- Asientos Expandidos con aporte de ST6.
- Control de Bajas Emisiones Fugitivas.
- Servicio NACE MR-0175 / ISO 15156 o MR-0103.
- Inspección y Pruebas de acuerdo con API-598.

Vástago no giratorio de tipo ascendente con rosca acme para rápida operación.

Ensamble Vástago-Compuerta diseñado para que falle fuera de la caja de empaques en caso de que la compuerta se atasque.

Empaque de Vástago que permite un control óptimo de emisiones fugitivas a la atmósfera. Factores esenciales como claros diametrales reducidos, rectitudes controladas y acabados finos en el vástago incrementan la capacidad de sello de los mismos.

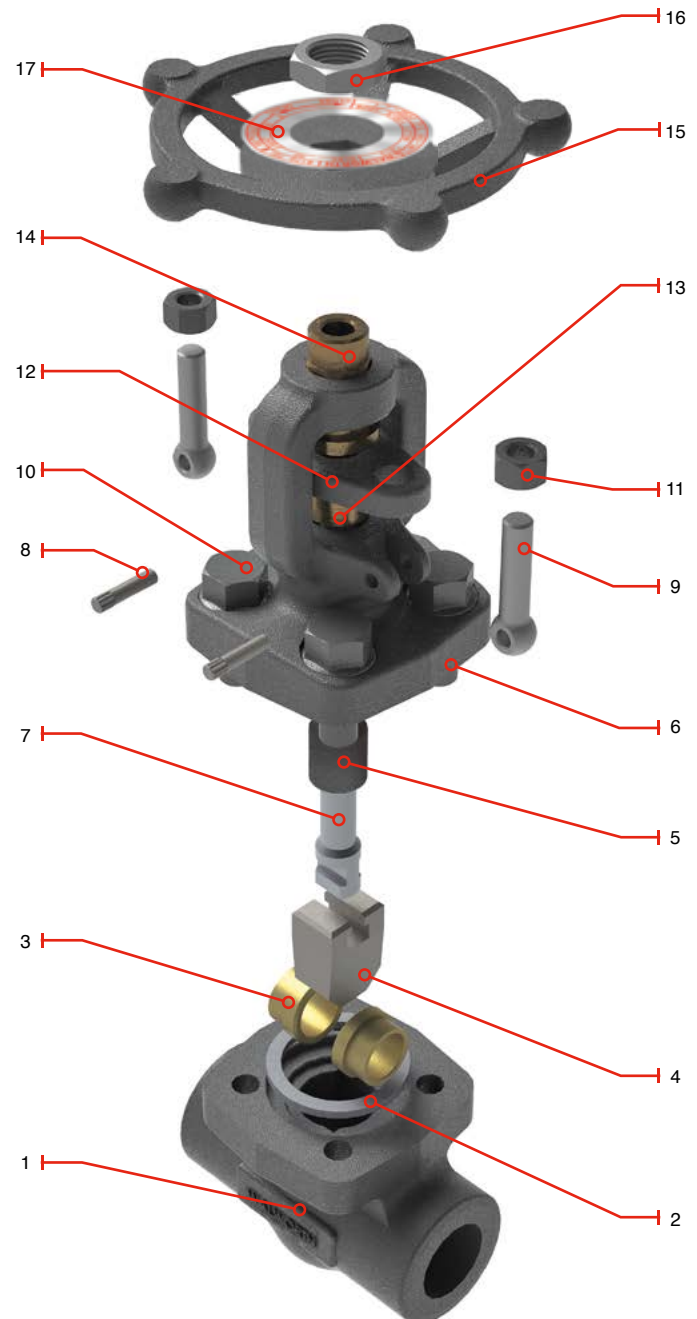
Superficie de sello posterior (Backseat) permite el cambio de los empaques de vástago cuando la válvula está abierta totalmente y el interior presurizado.

Unión de cuerpo bonete, con una compresión controlada que asegura un sello correcto de la junta.

Recubrimiento de Estelite en los asientos, incrementa la resistencia al desgaste provocado por la abrasión y erosión de las superficies de sello durante el paso de fluidos con sólidos en suspensión.

### LISTA DE MATERIALES

No.	DESCRIPCION
1	CUERPO
2	JUNTA
3	ASIENTOS
4	DISCO
5	EMPAQUE DE VÁSTAGO
6	BONETE
7	VÁSTAGO
8	PERNO DEL TORNILLO
9	TORNILLO DE OJO
10	TORNILLO DE BONETE
11	TUERCA DEL TORNILLO DE OJO
12	BRIDA PRENSA EMPAQUE
13	PRENSA EMPAQUE
14	TUERCA DE VÁSTAGO
15	VOLANTE
16	TUERCA DEL VOLANTE
17	PLACA DE IDENTIFICACION



# VÁLVULAS API 602 DE COMPUERTA CLASE 800

## Características de Diseño

- API 602 y ASME B16.34
- Bonete Atornillado o Soldado
- Disco Sólido
- Vástago ascendente con cuerda exterior tipo (OS & Y)
- Brida Prensa Empaque Atornillada
- Puerto Estándar o Completo
- Extremos Roscados, Caja Para Soldar o Combinados
- Junta Espirotálica
- Asientos Expandibles Estelitzados

Puerto	Clase	Figura de Catálogo	Tipos De Extremos
Estándar	800 Bonete Atornillado	950S	Roscados
		950SW	Caja para Soldar
		950SSW	Roscados x Caja para Soldar
Completo	800 Bonete Atornillado	958S	Roscados
		958SW	Caja para Soldar
		958SSW	Roscados x Caja para Soldar
Estándar	800 Bonete Soldado	957S	Roscados
		957SW	Caja para Soldar
		957SSW	Roscados x Caja para Soldar
Completo	800 Bonete Soldado	959S	Roscados
		959SW	Caja para Soldar
		959SSW	Roscados x Caja para Soldar

## Pesos y Dimensiones

Fig. 950 Puerto Estándar, Bonete Atornillado

Medidas	pulg.	1/4"	3/8"	1/2"	3/4"	1"	1 1/4"	1 1/2"	2"
	mm	8	10	15	20	25	32	40	50
A	pulg.	3.11	3.11	3.11	3.62	4.37	4.72	4.72	5.51
	mm	79	79	79	92	111	120	120	140
D	pulg.	0.25	0.25	0.38	0.50	0.68	0.94	1.13	1.44
	mm	6	6	9	12	17	23	28	36
Peso	lb	4.18	4.18	4.4	4.84	7.92	12.1	13.64	21.34
	kg	1.9	1.9	2.0	2.2	3.6	5.5	6.2	9.7

Fig. 957 Puerto Estándar, Bonete Soldado

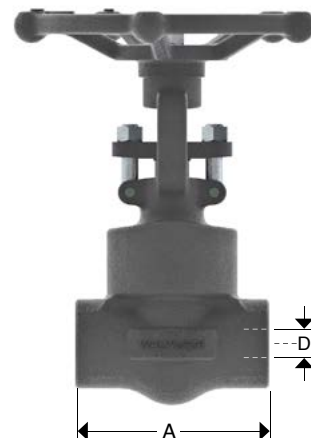
Medidas	pulg.	1/4"	3/8"	1/2"	3/4"	1"	1 1/4"	1 1/2"	2"
	mm	8	10	15	20	25	32	40	50
A	pulg.	3.11	3.11	3.11	3.62	4.37	4.72	4.72	5.51
	mm	79	79	79	92	111	120	120	140
D	pulg.	0.25	0.25	0.38	0.50	0.68	0.94	1.13	1.44
	mm	6	6	9	12	17	23	28	36
Peso	lb	3.74	3.74	3.96	4.4	7.48	11.66	13.2	20.9
	kg	1.7	1.7	1.8	2.0	3.4	5.3	6.0	9.5

Fig. 958 Puerto Completo, Bonete Atornillado

Medidas	pulg.	1/2"	3/4"	1"	1 1/4"	1 1/2"	2"
	mm	15	20	25	32	40	50
A	pulg.	3.62	4.37	4.72	4.72	5.51	6.30
	mm	92	111	120	120	140	160
D	pulg.	0.50	0.6875	0.94	1.13	1.44	1.75
	mm	12	17	22	28	35	44
Peso	lb	7.26	8.36	12.76	14.74	22.66	33.44
	kg	3.3	3.8	5.8	6.7	10.3	15.2

Fig. 959 Puerto Completo, Bonete Soldado

Medidas	pulg.	1/2"	3/4"	1"	1 1/4"	1 1/2"	2"
	mm	15	20	25	32	40	50
A	pulg.	3.62	4.37	4.72	4.72	5.51	6.30
	mm	92	111	120	120	140	160
D	pulg.	0.50	0.6875	0.94	1.13	1.44	1.75
	mm	12	17	22	28	35	44
Peso	lb	7.04	8.14	12.54	14.52	22.44	33.22
	kg	3.2	3.7	5.7	6.6	10.2	15.1



# VÁLVULAS API 602 DE COMPUERTA

## CLASE 1500

### Características de Diseño

- API 602 y ASME B16.34
- Bonete Atornillado o Soldado
- Disco Sólido
- Vástago ascendente con cuerda exterior tipo (OS & Y)
- Brida Prensa Empaque Atornillada
- Puerto Estándar o Completo
- Extremos Roscados, Caja Para Soldar o Combinados
- Junta Espirotática
- Asientos Expandibles Estelitzados

PUERTO	CLASE	FIGURA DE CATALOGO	TIPOS DE EXTREMOS
Estándar	1500 Bonete Atornillado	1950S	Roscados
		1950SW	Caja para Soldar
		1950SSW	Roscados x Caja para Soldar
Completo	1500 Bonete Atornillado	1951S	Roscados
		1951SW	Caja para Soldar
		1951SSW	Roscados x Caja para Soldar
Estándar	1500 Bonete Soldado	1957S	Roscados
		1957SW	Caja para Soldar
		1957SSW	Roscados x Caja para Soldar
Completo	1500 Bonete Soldado	1958S	Roscados
		1958SW	Caja para Soldar
		1958SSW	Roscados x Caja para Soldar

### Pesos y Dimensiones

Fig. 1950 Puerto Estándar, Bonete Atornillado

Medidas	pulg. mm	1/4"	3/8"	1/2"	3/4"	1"	1 1/4"	1 1/2"	2"
		8	10	15	20	25	32	40	50
A	pulg.	3.11	3.62	3.62	4.37	4.72	4.72	5.51	6.30
	mm	79	92	92	111	120	120	140	160
D	pulg.	0.25	0.25	0.38	0.50	0.63	0.88	1.06	1.38
	mm	6	6	9	12	15	22	27	34
Peso	lb	6.60	7.04	7.70	8.80	13.20	15.40	23.76	34.10
	kg	3.0	3.2	3.5	4.0	6.0	7.0	10.8	15.5

Fig. 1957 Puerto Estándar, Bonete Soldado

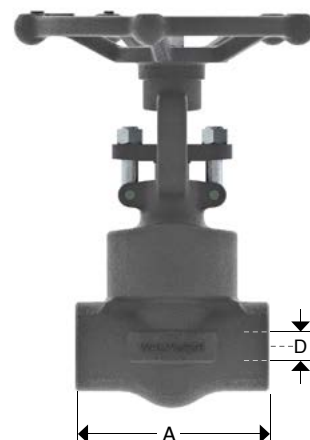
Medidas	pulg. mm	1/4"	3/8"	1/2"	3/4"	1"	1 1/4"	1 1/2"	2"
		8	10	15	20	25	32	40	50
A	pulg.	3.11	3.62	3.62	4.37	4.72	4.72	5.51	6.30
	mm	79	92	92	111	120	120	140	160
D	pulg.	0.25	0.25	0.38	0.50	0.63	0.88	1.06	1.38
	mm	6	6	9	12	15	22	27	34
Peso	lb	6.16	6.6	7.26	8.14	12.54	14.74	23.1	33.44
	kg	2.8	3.0	3.3	3.7	5.7	6.7	10.5	15.2

Fig. 1951 Puerto Completo, Bonete Atornillado

Medidas	pulg. mm	1/2"	3/4"	1"	1 1/4"	1 1/2"	2"
		15	20	25	32	40	50
A	pulg.	4.37	4.72	4.72	5.51	6.30	9.06
	mm	111	120	120	140	160	230
D	pulg.	0.50	0.63	0.88	1.06	1.38	1.50
	mm	12	15	22	26	34	38
Peso	lb	9.46	13.86	16.06	24.64	34.98	36.3
	kg	4.3	6.3	7.3	11.2	15.9	16.5

Fig. 1958 Puerto Completo, Bonete Soldado

Medidas	pulg. mm	1/2"	3/4"	1"	1 1/4"	1 1/2"	2"
		15	20	25	32	40	50
A	pulg.	4.37	4.72	4.72	5.51	6.30	9.06
	mm	111	120	120	140	160	230
D	pulg.	0.50	0.63	0.88	1.06	1.38	1.50
	mm	12	15	22	26	34	38
Peso	lb	9.24	13.64	15.84	24.42	34.76	36.08
	kg	4.2	6.2	7.2	11.1	15.8	16.4





# VÁLVULAS API 602 DE COMPUERTA CLASE 2500

## Características de Diseño

- API 602 y ASME B16.34
- Bonete Soldado
- Disco Sólido
- Vástago ascendente con cuerda exterior tipo (OS & Y)
- Brida Prensa Empaque Atornillada
- Puerto Estándar o Completo
- Extremos Roscados, Caja Para Soldar o Combinados
- Asientos Expandibles Estelitizados

PUERTO	CLASE	FIGURA DE CATALOGO	TIPOS DE EXTREMOS
Estándar	2500 Bonete Soldado	952S 952SW 952SSW	Roscados Caja para Soldar Roscados x Caja para Soldar
Completo	2500 Bonete Soldado	962S 962SW 962SSW	Roscados Caja para Soldar Roscados x Caja para Soldar

## Pesos y Dimensiones

Fig. 952 Bonete Soldado, Puerto Estándar

Medidas	pulg.	1/2"	3/4"	1"	1 1/4"	1 1/2"	2"
	mm	15	20	25	32	40	50
A	pulg.	5.91	5.91	6.69	7.87	7.87	9.84
	mm	150	150	170	200	200	230
D	pulg.	0.55	0.55	0.75	0.98	1.10	1.38
	mm	14	14	19	25	28	35
Peso	lb	22	21.56	49.5	69.74	70.4	83.6
	kg	10	9.8	22.5	31.7	32	38

Fig. 962 Bonete Soldado, Puerto Completo

Medidas	pulg.	1/2"	3/4"	1"	1 1/4"	1 1/2"	2"
	mm	15	20	25	32	40	50
A	pulg.	5.91	6.69	7.87	7.87	9.84	APC
	mm	150	170	200	200	230	APC
D	pulg.	0.55	0.75	0.98	1.10	1.38	APC
	mm	14	19	25	28	35	APC
Peso	lb	21.56	49.5	69.74	70.4	83.6	APC
	kg	9.8	22.5	31.7	32	38	APC



# VÁLVULAS API 602 DE COMPUERTA

## CLASE 150, 300 Y 600

### Características de Diseño

- API 602 y ASME B16.34
- Bonete Atornillado
- Disco Sólido
- Vástago ascendente con cuerda exterior tipo (OS & Y)
- Brida Prensa Empaque Atornillada
- Puerto Estándar
- Extremos Bridados (Cara Realzada o Junta Tipo Anillo)
- Junta Espirotática
- Asientos Renovables Estelitizados

PUERTO	CLASE	FIGURA DE CATALOGO	TIPOS DE EXTREMOS
Estándar	150	9515RF 9515RTJ	Bridado Cara Realzada Bridado Junta Tipo Anillo
Estándar	300	9530RF 9530RTJ	Bridado Cara Realzada Bridado Junta Tipo Anillo
Estándar	600	9560RF 9560RTJ	Bridado Cara Realzada Bridado Junta Tipo Anillo

### Pesos y Dimensiones

Fig. 9515 Puerto Estándar

Medidas	pulg. mm	1/2"	3/4"	1"	1 1/4"	1 1/2"	2"
		15	20	25	32	40	50
A (RF)	pulg.	4.25	4.63	5.00	5.50	6.50	7.00
	mm	108	117	127	140	165	178
A (RJ)	pulg.	-	-	5.50	6.00	7.00	7.50
	mm	-	-	140	153	178	191
D	pulg.	0.51	0.71	0.94	1.14	1.45	1.89
	mm	13	18	24	29	37	48
Peso	lb	6.6	7.7	12.1	14.96	22.88	31.68
	kg	3.0	3.5	5.5	6.8	10.4	14.4

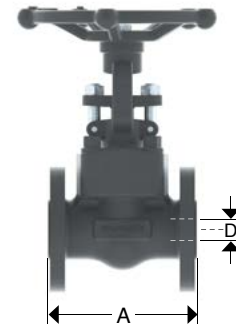


Fig. 9530 Puerto Estándar

Medidas	pulg. mm	1/2"	3/4"	1"	1 1/4"	1 1/2"	2"
		15	20	25	32	40	50
A (RF)	pulg.	5.50	6.00	6.50	7.00	7.50	8.50
	mm	140	152	165	178	190	216
A (RJ)	pulg.	5.94	6.50	7.00	7.50	8.00	9.13
	mm	151	165	178	191	203	232
D	pulg.	0.51	0.71	0.94	1.14	1.45	1.89
	mm	13	18	24	29	37	48
Peso	lb	7.92	10.78	15.4	20.68	29.26	39.6
	kg	3.60	4.90	7.00	9.40	13.30	18.00

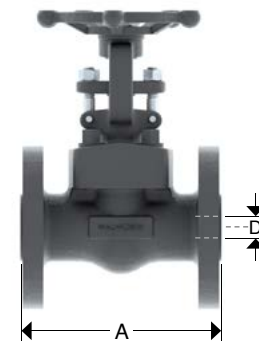
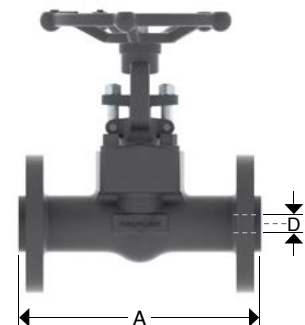


Fig. 9560 Puerto Estándar

Medidas	pulg. mm	1/2"	3/4"	1"	1 1/4"	1 1/2"	2"
		15	20	25	32	40	50
A (RF)	pulg.	6.50	7.50	8.50	9.00	9.50	11.50
	mm	165	190	216	229	241	292
A (RJ)	pulg.	6.44	7.50	8.50	9.00	9.50	11.63
	mm	163	190	216	229	241	295
D	pulg.	0.51	0.71	0.94	1.14	1.45	1.89
	mm	13	18	24	29	37	48
Peso	lb	9.24	12.76	19.36	26.62	33	42.9
	kg	4.20	5.80	8.80	12.10	15.00	19.50



# VÁLVULAS API 602 DE COMPUERTA CLASE 150, 300 Y 600

## Características de Diseño

- API 602 y ASME B16.34
- Bonete Atornillado
- Disco Sólido
- Vástago ascendente con cuerda exterior tipo (OS & Y)
- Brida Prensa Empaque Atornillada
- Puerto Completo
- Extremos Bridados (Cara Realzada o Junta Tipo Anillo)
- Junta Espirotática
- Asientos Renovables Estelitizados

PUERTO	CLASE	FIGURA DE CATALOGO	TIPOS DE EXTREMOS
Completo	150	9518RF 9518RTJ	Bridado Cara Realzada Bridado Junta Tipo Anillo
Completo	300	9538RF 9538RTJ	Bridado Cara Realzada Bridado Junta Tipo Anillo
Completo	600	9568RF 9568RTJ	Bridado Cara Realzada Bridado Junta Tipo Anillo

## Pesos y Dimensiones

Fig. 9518 Puerto Completo

Medidas	pulg. mm	1/2"	3/4"	1"	1 1/4"	1 1/2"	2"
		15	20	25	32	40	50
A (RF)	pulg.	4.25	4.63	5.00	5.50	6.50	7.00
	mm	108	117	127	140	165	178
A (RJ)	pulg.	-	-	5.50	6.00	7.00	7.50
	mm	-	-	140	153	178	191
D	pulg.	0.51	0.71	0.94	1.14	1.45	1.89
	mm	13	18	24	29	37	48
Peso	lb	6.6	7.7	12.1	14.96	22.88	31.68
	kg	3.0	3.5	5.5	6.8	10.4	14.4

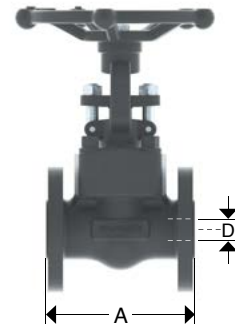


Fig. 9538 Puerto Completo

Medidas	pulg. mm	1/2"	3/4"	1"	1 1/4"	1 1/2"	2"
		15	20	25	32	40	50
A (RF)	pulg.	5.50	6.00	6.50	7.00	7.50	8.50
	mm	140	152	165	178	190	216
A (RJ)	pulg.	5.94	6.50	7.00	7.50	8.00	9.13
	mm	151	165	178	191	203	232
D	pulg.	0.51	0.71	0.94	1.14	1.45	1.89
	mm	13	18	24	29	37	48
Peso	lb	7.92	10.78	15.4	20.68	29.26	39.6
	kg	3.60	4.90	7.00	9.40	13.30	18.00

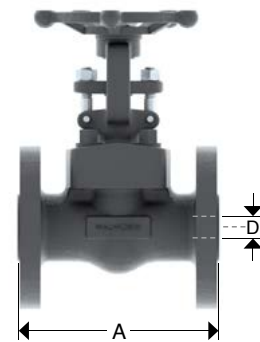


Fig. 9568 Puerto Completo

Medidas	pulg. mm	1/2"	3/4"	1"	1 1/4"	1 1/2"	2"
		15	20	25	32	40	50
A (RF)	pulg.	6.50	7.50	8.50	9.00	9.50	11.50
	mm	165	190	216	229	241	292
A (RJ)	pulg.	6.44	7.50	8.50	9.00	9.50	11.63
	mm	163	190	216	229	241	295
D	pulg.	0.51	0.71	0.94	1.14	1.45	1.89
	mm	13	18	24	29	37	48
Peso	lb	9.24	12.76	19.36	26.62	33	42.9
	kg	4.20	5.80	8.80	12.10	15.00	19.50



# VÁLVULAS API 602 DE COMPUERTA

## CLASE 1500

### CARACTERÍSTICAS DE DISEÑO

- API 602 y ASME B16.34
- Bonete Atornillado
- Disco Sólido
- Vástago ascendente con cuerda exterior tipo (OS & Y)
- Brida Prensa Empaque Atornillada
- Puerto Estándar o Completo
- Extremos Bridados (Cara Realzada o Junta Tipo Anillo)
- Junta Espirotálica
- Asientos Renovables Estelitzados

PUERTO	CLASE	FIGURA DE CATALOGO	TIPOS DE EXTREMOS
Estándar	1500 Bonete Atornillado	19515RF 19515RTJ	Bridado Cara Realzada Bridado Junta Tipo Anillo
	1500 Bonete Atornillado	19185RF 19185RTJ	Bridado Cara Realzada Bridado Junta Tipo Anillo

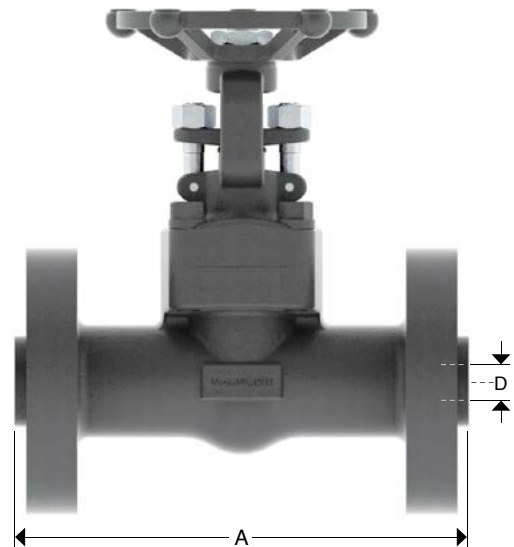
### Pesos y Dimensiones

Fig. 19515 Puerto Estándar, Bonete Atornillado

Medidas	pulg. mm	1/2"	3/4"	1"	1 1/4"	1 1/2"	2"
		13	19	25	32	38	51
A (RF)	pulg.	-	-	10.00	11.00	12.00	14.50
	mm	-	-	254	279	305	368
A (RJ)	pulg.	-	-	10.00	11.00	12.00	14.63
	mm	-	-	254	279	305	371
D	pulg.	0.51	0.51	0.71	0.94	1.14	1.45
	mm	13	13	18	24	29	36.8
Peso	lb	15.84	25.3	34.32	35.64	50.16	62.04
	kg	7.2	11.5	15.6	16.2	22.8	28.2

Fig. 19185 Puerto Completo, Bonete Atornillado

Medidas	pulg. mm	1/2"	3/4"	1"	1 1/4"	1 1/2"	2"
		13	19	25	32	38	51
A (RJ)	pulg.	-	-	10.00	11.00	12.00	14.50
	mm	-	-	254	279	305	368
A (RJ)	pulg.	-	-	10.00	11.00	12.00	14.63
	mm	-	-	254	279	305	371
D	pulg.	0.51	0.71	0.94	1.14	1.45	1.88
	mm	13	18	24	29	37	48
Peso	lb	25.3	34.32	35.64	50.16	62.04	77
	kg	11.5	15.6	16.2	22.8	28.2	35.0



# VÁLVULAS API 602 DE GLOBO

Las válvulas de Globo son generalmente utilizadas para regular el paso del fluido.

Una válvula de Globo no es recomendada cuando se necesita un paso continuo de flujo debido a la pérdida de presión causada por el diseño de la misma.

Este tipo de válvulas tiene que ser instalada en una posición específica, debido a que el flujo entra por la parte inferior y sale por la parte superior. Por este motivo las válvulas de Globo tienen una flecha indicando la dirección en la cual se deberá instalar.

Las válvulas de globo de acero forjado por su diseño pueden ser usadas con fluidos que contengan partículas en suspensión.

## CARACTERÍSTICAS DE DISEÑO

- Válvulas diseñada de acuerdo con API-602 y ASME B16.34.
- Roscado, Caja para Soldar y Combinado o Extremos Cara Realzada RF o Junta Tipo Anillo RTJ y WE .
- Opción de Bonete Atornillado o Soldado.
- Puerto Estándar o Completo.
- Asiento Integral Estelitzado.
- Control de Bajas Emisiones Fugitivas.
- Servicio NACE MR-0175 / ISO 15156 o MR-0103.
- Inspección y Pruebas de acuerdo con API-598

Vástago ascendente con rosca acme de una entrada para una operación precisa.

Empaque de Vástago que permite un control óptimo de emisiones fugitivas a la atmósfera. Factores esenciales como claros diametrales reducidos, rectitudes controladas y acabados finos en el vástago incrementan la capacidad de sello de los mismos.

Superficie de sello posterior (Backseat) permite el cambio de los empaques de vástago cuando la válvula esta abierta totalmente y el interior presurizado.

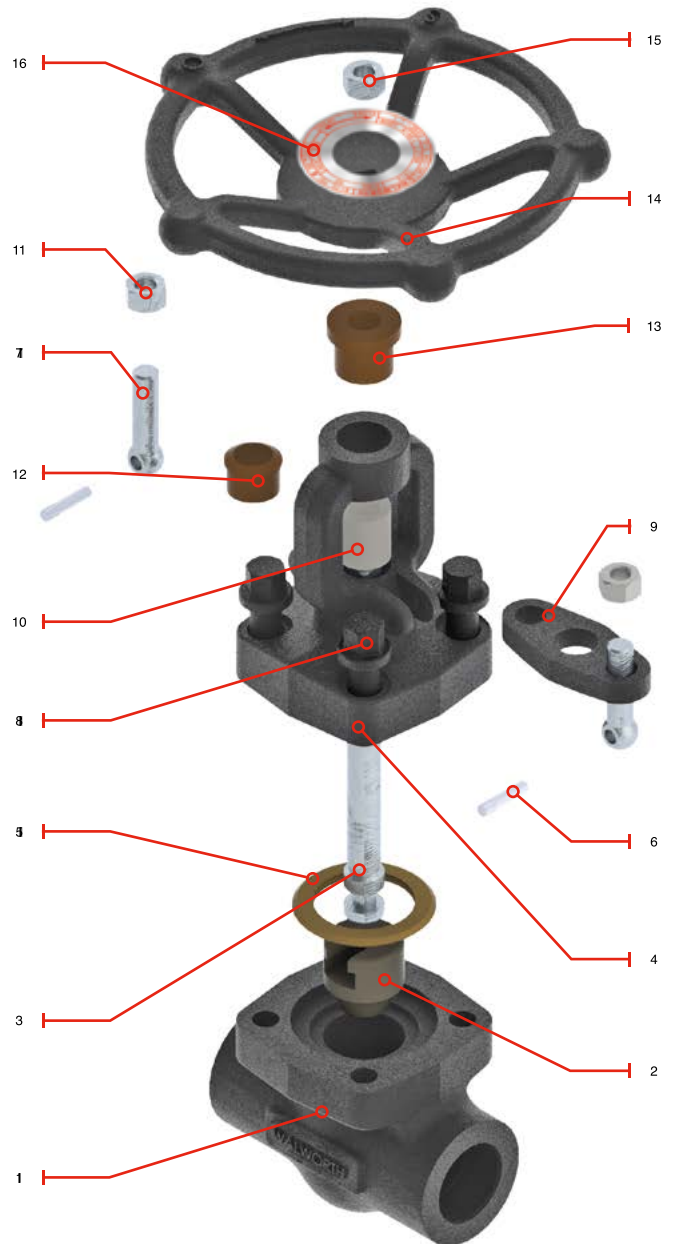
Unión de cuerpo bonete, con una compresión controlada que asegura un sello correcto de la junta.

Recubrimiento de Estelite en el asiento integral, incrementa la resistencia al desgaste provocado por la abrasión y erosión de las superficies de sello durante el paso de fluidos con sólidos en suspensión.

## LISTA DE MATERIALES

No.	DESCRIPCION
1	CUERPO
2	DISCO TIPO CANICA
3	VÁSTAGO
4	BONETE
5	JUNTA DE BONETE
6	PERNO DEL TORNILLO DE OJO
7	TORNILLO DE OJO
8	TORNILLO DEL BONETE
9	PRENSA EMPAQUE
10	EMPAQUE DE VÁSTAGO
11	TUERCA DE TORNILLO DE OJO
12	BUJE DE PRENSA EMPAQUE
13	TUERCA DE VÁSTAGO
14	VOLANTE
15	TUERCA DE VOLANTE
16	PLACA DE IDENTIFICACIÓN
17	INTEGRAL*

\* No mostrado



Nota: Los dibujos e información aquí mostrados son ilustrativos a los diferentes diseños de Walworth®. Las configuraciones físicas de las válvulas pueden cambiar de acuerdo con los estándares de Walworth®.



# VÁLVULAS API 602 DE GLOBO CLASE 800

## CARACTERÍSTICAS DE DISEÑO

- API 602 y ASME B16.34
- Bonete Atornillado o Soldado
- Disco Suelto Tipo Cono
- Vástago ascendente con cuerda exterior tipo (OS & Y)
- Brida Prensa Empaque Atornillada
- Puerto Estándar o Completo
- Extremos Roscados, Caja Para Soldar o Combinados
- Junta Espirotática
- Asiento Integral al cuerpo, Estelitzado

PUERTO	CLASE	FIGURA DE CATALOGO	TIPOS DE EXTREMOS
Estándar	800 Bonete Atornillado	5520S	Roscados
		5520SW	Caja para Soldar
		5520SSW	Roscados x Caja para Soldar
Completo	800 Bonete Atornillado	5528S	Roscados
		5528SW	Caja para Soldar
		5528SSW	Roscados x Caja para Soldar
Estándar	800 Bonete Soldado	5527S	Roscados
		5527SW	Caja para Soldar
		5527SSW	Roscados x Caja para Soldar
Completo	800 Bonete Soldado	5529S	Roscados
		5529SW	Caja para Soldar
		5529SSW	Roscados x Caja para Soldar

## Pesos y Dimensiones

Fig. 5520 Puerto Estándar, Bonete Atornillado

Medidas	pulg. mm	1/4"	3/8"	1/2"	3/4"	1"	1 1/4"	1 1/2"	2"
		8	10	15	20	25	32	40	50
A	pulg.	3.11	3.11	3.11	3.62	4.37	4.72	5.98	6.77
	mm	79	79	79	92	111	120	152	172
D	pulg.	0.25	0.25	0.38	0.50	0.68	0.94	1.13	1.44
	mm	6	6	9	12	17	23	28	36
Peso	lb	4.62	4.62	4.4	4.84	5.5	12.1	15.4	25.3
	kg	2.1	2.1	2.0	2.2	2.5	5.5	7.0	11.5

Fig. 5527 Puerto Estándar, Bonete Soldado

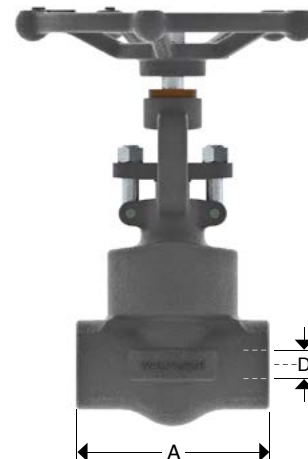
Medidas	pulg. mm	1/4"	3/8"	1/2"	3/4"	1"	1 1/4"	1 1/2"	2"
		8	10	15	20	25	32	40	50
A	pulg.	3.11	3.11	3.11	3.62	4.37	4.72	5.98	6.77
	mm	79	79	79	92	111	120	152	172
D	pulg.	0.25	0.25	0.38	0.50	0.68	0.94	1.13	1.44
	mm	6	6	9	12	17	23	28	36
Peso	lb	4.4	4.4	4.18	4.62	8.14	11.88	15.18	25.08
	kg	2.0	2.0	1.9	2.1	3.7	5.4	6.9	11.4

Fig. 5528 Puerto Completo, Bonete Atornillado

Medidas	pulg. mm	1/2"	3/4"	1"	1 1/4"	1 1/2"	2"
		15	20	25	32	40	50
A	pulg.	3.62	4.37	4.72	5.98	6.77	8.66
	mm	92	111	120	152	172	220
D	pulg.	0.38	0.50	0.68	0.94	1.13	1.44
	mm	9	12	17	23	28	36
Peso	lb	4.84	8.36	12.1	15.4	25.3	26.4
	kg	2.2	3.8	5.5	7.0	11.5	12.0

Fig. 5529 Puerto Completo, Bonete Soldado

Medidas	pulg. mm	1/2"	3/4"	1"	1 1/4"	1 1/2"	2"
		15	20	25	32	40	50
A	pulg.	3.62	4.37	4.72	5.98	6.77	8.66
	mm	92	111	120	152	172	220
D	pulg.	0.50	0.6875	0.94	1.13	1.44	1.75
	mm	12	17	22	28	35	44
Peso	lb	4.62	8.14	11.88	15.18	25.08	26.18
	kg	2.1	3.7	5.4	6.9	11.4	11.9



# VÁLVULAS API 602 DE GLOBO CLASE 1500

## CARACTERÍSTICAS DE DISEÑO

- API 602 y ASME B16.34
- Bonete Atornillado o Soldado
- Disco Suelto Tipo Cono
- Vástago ascendente con cuerda exterior tipo (OS & Y)
- Brida Prensa Empaque Atornillada
- Puerto Estándar o Completo
- Extremos Roscados, Caja Para Soldar o Combinados
- Junta Espirrotática
- Asiento Integral al cuerpo, Estelitzado

PUERTO	CLASE	FIGURA DE CATALOGO	TIPOS DE EXTREMOS
Estándar	1500 Bonete Atornillado	5521S	Roscados
		5521SW	Caja para Soldar
		5521SSW	Roscados x Caja para Soldar
Completo	1500 Bonete Atornillado	5538S	Roscados
		5538SW	Caja para Soldar
		5538SSW	Roscados x Caja para Soldar
Estándar	1500 Bonete Soldado	5537S	Roscados
		5537SW	Caja para Soldar
		5537SSW	Roscados x Caja para Soldar
Completo	1500 Bonete Soldado	5539S	Roscados
		5539SW	Caja para Soldar
		5539SSW	Roscados x Caja para Soldar

## Pesos y Dimensiones

Fig. 5521 Puerto Estándar, Bonete Atornillado

Medidas	pulg.	1/4"	3/8"	1/2"	3/4"	1"	1 1/4"	1 1/2"	2"
	mm	8	10	15	20	25	32	40	50
A	pulg.	3.11	3.62	3.62	4.37	4.72	5.98	6.77	8.66
	mm	79	92	92	111	120	152	172	220
D	pulg.	0.14	0.14	0.32	0.38	0.56	0.81	1.00	1.05
	mm	5	5	8	9	14	20	25	27
Peso	lb	6.6	6.6	7.7	8.8	13.86	17.6	27.5	42.9
	kg	3.0	3.0	3.5	4.0	6.3	8.0	12.5	19.5

Fig. 5537 Puerto Estándar, Bonete Soldado

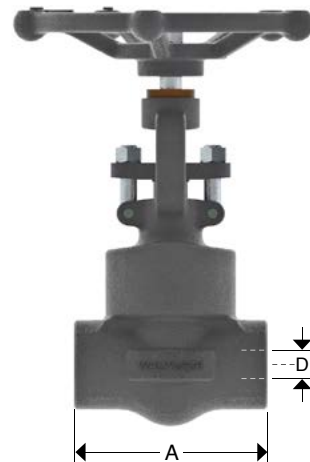
Medidas	pulg.	1/4"	3/8"	1/2"	3/4"	1"	1 1/4"	1 1/2"	2"
	mm	8	10	15	20	25	32	40	50
A	pulg.	3.11	3.62	4.37	4.37	4.72	5.98	6.77	8.66
	mm	79	92	111	111	120	152	172	220
D	pulg.	0.14	0.14	0.32	0.38	0.56	0.81	1.00	1.06
	mm	5	5	8	9	14	20	25	27
Peso	lb	6.16	6.6	7.26	8.36	13.42	17.16	27.06	42.46
	kg	2.8	3.0	3.3	3.8	6.1	7.8	12.3	19.3

Fig. 5538 Puerto Completo, Bonete Atornillado

Medidas	pulg.	1/2"	3/4"	1"	1 1/4"	1 1/2"	2"
	mm	15	20	25	32	40	50
A	pulg.	4.37	4.72	5.98	6.77	8.66	9.84
	mm	111	120	152	172	220	250
D	pulg.	0.38	0.56	0.81	1.00	1.06	1.38
	mm	9	14	14	25	26	34
Peso	lb	8.8	13.86	17.6	27.5	42.9	44
	kg	4.0	6.3	8.0	12.5	19.5	20.0

Fig. 5539 Puerto Completo, Bonete Soldado

Medidas	pulg.	1/2"	3/4"	1"	1 1/4"	1 1/2"	2"
	mm	15	20	25	32	40	50
A	pulg.	4.37	4.72	5.98	6.77	8.66	8.66
	mm	111	120	152	172	220	220
D	pulg.	0.35	0.56	0.81	1.00	1.06	1.38
	mm	9	14	19	25	26	34
Peso	lb	8.58	13.86	17.38	27.28	42.68	43.78
	kg	3.9	6.3	7.9	12.4	19.4	19.9



# VÁLVULAS API 602 DE GLOBO

## CLASE 2500

### Características de Diseño

- API 602 y ASME B16.34
- Bonete Soldado
- Disco Suelto Tipo Cono
- Vástago ascendente con cuerda exterior tipo (OS & Y)
- Brida Prensa Empaque Atornillada
- Puerto Estándar o Completo
- Extremos Roscados, Caja Para Soldar o Combinados
- Junta Espirotática
- Asiento Integral al cuerpo, Estelitzado

PUERTO	CLASE	FIGURA DE CATALOGO	TIPOS DE EXTREMOS
Estándar	2500	5522S	Roscados
		5522SW	Caja para Soldar
		5522SSW	Roscados x Caja para Soldar
Completo	2500	5622S	Roscados
		5622SW	Caja para Soldar
		5622SSW	Roscados x Caja para Soldar

### Pesos y Dimensiones

Fig. 5522 Bonete Soldado, Puerto Estándar

Medidas	pulg. mm	1/2"	3/4"	1"	1 1/4"	1 1/2"	2"
		15	20	25	32	40	50
A	pulg.	5.91	5.91	6.69	7.87	7.87	9.84
	mm	150	150	170	200	200	230
D	pulg.	.43	.43	.55	.62	.98	1.1
	mm	11	11	14	16	25	28
Peso	lb	24.2	23.76	26.62	48.4	47.74	81.4
	kg	11	10.8	12.1	22	21.7	37

Fig. 5622 Bonete Soldado, Puerto Completo

Medidas	pulg. mm	1/2"	3/4"	1"	1 1/4"	1 1/2"	2"
		15	20	25	32	40	50
A	pulg.	5.91	6.69	7.87	7.87	9.84	APC
	mm	150	170	200	200	230	APC
D	pulg.	.43	.55	.62	.98	1.1	APC
	mm	11	14	16	25	28	APC
Peso	lb	23.76	26.62	48.4	47.74	81.4	APC
	kg	10.8	12.1	22	21.7	37	APC



# VÁLVULAS API 602 DE GLOBO

## CLASE 150, 300 Y 600

### Características de Diseño

- API 602 y ASME B16.34
- Bonete Atornillado
- Disco Suelto Tipo Cono
- Vástago ascendente con cuerda exterior tipo (OS & Y)
- Brida Prensa Empaque Atornillada
- Puerto Estándar
- Extremos Bridados (Cara Realzada o Junta Tipo Anillo)
- Junta Espirotática
- Asiento Integral al cuerpo, Estelitzado

PUERTO	CLASE	FIGURA DE CATALOGO	TIPOS DE EXTREMOS
Estándar	150	5615RF	Bridado Cara Realzada
		5615RTJ	Bridado Junta Tipo Anillo
Estándar	300	5630RF	Bridado Cara Realzada
		5630RTJ	Bridado Junta Tipo Anillo
Estándar	600	5660RF	Bridado Cara Realzada
		5660RTJ	Bridado Junta Tipo Anillo

### Pesos y Dimensiones

Fig. 5615 Puerto Estándar

Medidas	pulg. mm	1/2"	3/4"	1"	1 1/4"	1 1/2"	2"
		15	20	25	32	40	50
A (RF)	pulg.	4.25	4.63	5.00	5.50	6.50	8.00
	mm	108	117	127	140	165	203
A (RJ)	pulg.	-	-	5.50	6.00	7.00	8.50
	mm	-	-	140	153	178	216
D	pulg.	0.38	0.50	0.68	0.94	1.13	1.44
	mm	9	12	17	23	28	36
Peso	lb	9.9	15.2	21.6	29.7	42.9	61.6
	kg	4.5	6.9	9.8	13.5	19.5	28.0



Fig. 5630 Puerto Estándar

Medidas	pulg. mm	1/2"	3/4"	1"	1 1/4"	1 1/2"	2"
		15	20	25	32	40	50
A (RF)	pulg.	6.00	7.00	8.00	8.50	9.00	10.50
	mm	152	178	203	216	229	267
A (RJ)	pulg.	6.44	7.50	8.50	9.00	9.50	11.13
	mm	163	191	216	229	242	283
D	pulg.	0.38	0.50	0.68	0.94	1.13	1.44
	mm	9	12	17	23	28	36
Peso	lb	10.56	16.94	24.2	36.96	46.64	71.72
	kg	4.80	7.70	11.00	16.80	21.20	32.60

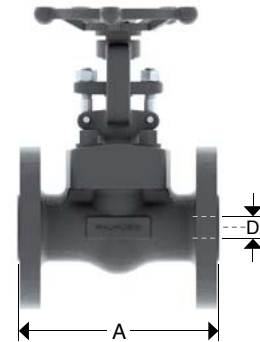


Fig. 5660 Puerto Estándar

Medidas	pulg. mm	1/2"	3/4"	1"	1 1/4"	1 1/2"	2"
		15	20	25	32	40	50
A (RF)	pulg.	6.50	7.50	8.50	9.00	9.50	11.50
	mm	165	190	216	229	241	292
A (RJ)	pulg.	6.44	7.50	8.50	9.00	9.50	11.63
	mm	163	190	216	229	241	295
D	pulg.	0.38	0.50	0.68	0.94	1.13	1.44
	mm	9	12	17	23	28	36
Peso	lb	12.32	17.16	27.5	37.4	51.7	85.36
	kg	5.60	7.80	12.50	17.00	23.50	38.80



# VÁLVULA API 602 DE GLOBO

## CLASE 150, 300 Y 600

### Características de Diseño

- API 602 y ASME B16.34
- Bonete Atornillado
- Disco Suelto Tipo Cono
- Vástago ascendente con cuerda exterior tipo (OS & Y)
- Brida Prensa Empaque Atornillada
- Puerto Completo
- Extremos Bridados (Cara Realzada o Junta Tipo Anillo)
- Junta Espirotática
- Asiento Integral al cuerpo, Estelitzado

PUERTO	CLASE	FIGURA DE CATALOGO	TIPOS DE EXTREMOS
Completo	150	5618RF	Bridado Cara Realzada
		5618RTJ	Bridado Junta Tipo Anillo
Completo	300	5638RF	Bridado Cara Realzada
		5638RTJ	Bridado Junta Tipo Anillo
Completo	600	5668RF	Bridado Cara Realzada
		5668RTJ	Bridado Junta Tipo Anillo

### Pesos y Dimensiones

Fig. 5618 Puerto Completo

Medidas	pulg.	1/2"	3/4"	1"	1 1/4"	1 1/2"	2"
	mm	15	20	25	32	40	50
A (RF)	pulg.	4.25	4.63	5.00	5.50	6.50	8.00
	mm	108	117	127	140	165	203
A (RJ)	pulg.	-	-	5.50	6.00	7.00	8.50
	mm	-	-	140	153	178	216
D	pulg.	0.38	0.50	0.68	0.94	1.13	1.44
	mm	9	12	17	23	28	36
Peso	lb	9.9	15.2	21.6	29.7	42.9	61.6
	kg	4.5	6.9	9.8	13.5	19.5	28.0

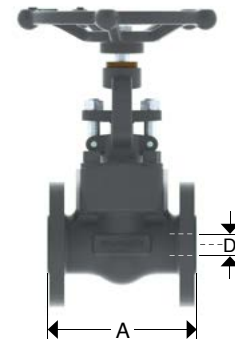


Fig. 5638 Puerto Completo

Medidas	pulg.	1/2"	3/4"	1"	1 1/4"	1 1/2"	2"
	mm	15	20	25	32	40	50
A (RF)	pulg.	6.00	7.00	8.00	8.50	9.00	10.50
	mm	152	178	203	216	229	267
A (RJ)	pulg.	6.44	7.50	8.50	9.00	9.50	11.13
	mm	163	191	216	229	242	283
D	pulg.	0.38	0.50	0.68	0.94	1.13	1.44
	mm	9	12	17	23	28	36
Peso	lb	10.56	16.94	24.2	36.96	46.64	71.72
	kg	4.80	7.70	11.00	16.80	21.20	32.60

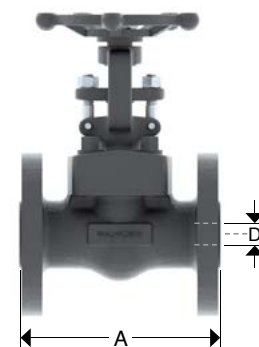


Fig. 5668 Puerto Completo

Medidas	pulg.	1/2"	3/4"	1"	1 1/4"	1 1/2"	2"
	mm	15	20	25	32	40	50
A (RF)	pulg.	6.50	7.50	8.50	9.00	9.50	11.50
	mm	165	190	216	229	241	292
A (RJ)	pulg.	6.44	7.50	8.50	9.00	9.50	11.63
	mm	163	190	216	229	241	295
D	pulg.	0.38	0.50	0.68	0.94	1.13	1.44
	mm	9	12	17	23	28	36
Peso	lb	12.32	17.16	27.5	37.4	51.7	85.36
	kg	5.60	7.80	12.50	17.00	23.50	38.80



# VÁLVULAS API 602 DE GLOBO

## CLASE 1500

### Características de Diseño

- API 602 y ASME B16.34
- Bonete Atornillado
- Disco Suelto Tipo Cono
- Vástago ascendente con cuerda exterior tipo (OS & Y)
- Brida Prensa Empaque Atornillada
- Puerto Estándar o Completo
- Extremos Bridados (Cara Realzada o Junta Tipo Anillo) WE
- Junta Espirotática
- Asiento Integral al cuerpo, Estelitzado

PUERTO	CLASE	FIGURA DE CATALOGO	TIPOS DE EXTREMOS
Estándar	1500 Bonete Atornillado	15615RF 15615RTJ	Bridado Cara Realzada Bridado Junta Tipo Anillo
	1500 Bonete Soldado	15685RF 15685RTJ	Bridado Cara Realzada Bridado Junta Tipo Anillo

### Pesos y Dimensiones

Fig. 15615 Puerto Estándar, Bonete Atornillado

Medidas	pulg. mm	1/2"	3/4"	1"	1 1/4"	1 1/2"	2"
		mm	13	19	25	32	38
A (RF)	pulg.	8.50	9.00	10.00	11.00	12.00	14.50
	mm	216	229	254	279	305	368
A (RJ)	pulg.	8.50	9.00	10.00	11.00	12.00	14.625
	mm	216	229	254	279	305	371
D	pulg.	0.32	0.38	0.56	0.81	1.00	1.05
	mm	8	9	14	20	25	27
Peso	lb	24.2	29.04	38.28	41.8	53.9	68.2
	kg	11.0	13.2	17.4	19.0	24.5	31.0

Fig. 15685 Puerto Completo, Bonete Atornillado

Medidas	pulg. mm	1/2"	3/4"	1"	1 1/4"	1 1/2"	2"
		mm	13	19	25	32	38
A (RF)	pulg.	8.50	9.00	10.00	11.00	12.00	14.50
	mm	216	229	254	279	305	368
A (RJ)	pulg.	8.50	9.00	10.00	11.00	12.00	14.625
	mm	216	229	254	279	305	371
D	pulg.	0.38	0.56	0.81	1.00	1.06	1.38
	mm	9	14	14	25	26	34
Peso	lb	29.04	38.28	41.8	53.9	68.2	79.2
	kg	13.2	17.4	19.0	24.5	31.0	36.0





## VÁLVULAS API 602 DE GLOBO “Y”

Las válvulas de Globo en “Y” son generalmente utilizadas para regular el paso del fluido. Se recomienda cuando se necesita un paso continuo de flujo con una caída mínima de presión debido a su diseño. Además puede ser utilizada en espacios reducidos.

Este tipo de válvulas tiene que ser instalada en una posición específica, debido a su diseño y sus características de operación orientada; Por este motivo las válvulas de Globo tienen una flecha indicando la dirección en la cual se deberán instalar.

Las válvulas de globo forjado pueden ser usadas con fluidos que contengan partículas en suspensión.

### CARACTERÍSTICAS DE DISEÑO

- Válvulas diseñada de acuerdo con API-602 y ASME B16.34
- Extremos Roscado, Caja para Soldar y Combinado o Extremos Cara Realzada RF o Junta Tipo Anillo RTJ y WE
- Opción de Bonete Atornillado o Soldado
- Puerto Estándar o Completo
- Asientos Renovables o Integrales
- Control de Bajas Emisiones Fugitivas
- Servicio NACE MR-0175 o MR-0103
- Inspección y pruebas de acuerdo con API-598

Vástago ascendente con rosca ACME de una entrada para una operación precisa.

Empaque de Vástago que permite un control óptimo de emisiones fugitivas a la atmósfera. Factores esenciales como claros diametrales reducidos, rectitudes controladas y acabados finos en el vástago incrementan la capacidad de sello de los mismos.

Superficie de sello superior (Backseat) permite el cambio de los empaques de vástago cuando la válvula esta abierta totalmente y el interior presurizado.

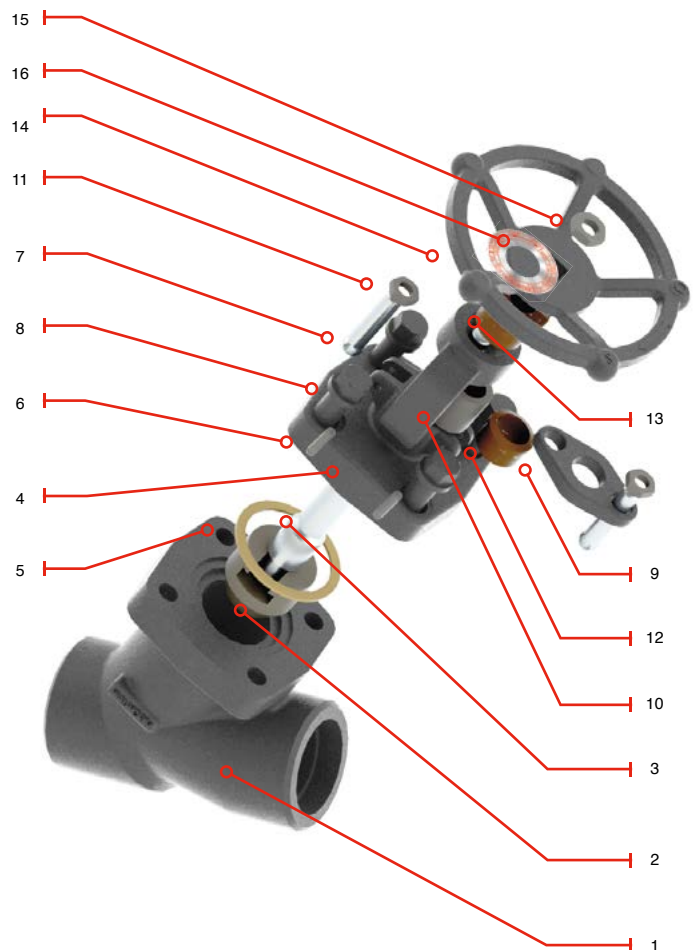
Unión de cuerpo bonete, con una compresión controlada que asegura un sello correcto de la junta.

Recubrimiento de Estelite en los asientos integral, incrementa la resistencia al desgaste provocado por la abrasión y erosión de las superficies de sello durante el paso de fluidos con sólidos en suspensión.

### LISTA DE MATERIALES

No.	DESCRIPCION
1	CUERPO
2	DISCO TIPO CONO
3	VÁSTAGO
4	BONETE
5	JUNTA DE BONETE
6	PERNO DEL TORNILLO DE OJO
7	TORNILLO DE OJO
8	TORNILLO DEL BONETE
9	PRENSA EMPAQUE
10	EMPAQUE DE VÁSTAGO
11	TUERCA DE TORNILLO DE OJO
12	BUJE DE PRENSA EMPAQUE
13	TUERCA DE VÁSTAGO
14	VOLANTE
15	TUERCA DE VOLANTE
16	PLACA DE IDENTIFICACIÓN
17	INTEGRAL*

\* No mostrado



Nota: Los dibujos e información aquí mostrados son ilustrativos a los diferentes diseños de Walworth®. Las configuraciones físicas de las válvulas pueden cambiar de acuerdo con los estándares de Walworth®.

# VÁLVULAS API 602 DE GLOBO “Y” CLASE 800

## CARACTERÍSTICAS DE DISEÑO

- API 602 y ASME B16.34
- Bonete Atornillado o Soldado
- Disco Suelto Tipo Cono
- Vástago ascendente con cuerda exterior tipo (OS & Y)
- Brida Prensa Empaque Atornillada
- Puerto Estándar o Completo
- Extremos Roscados, Caja Para Soldar o Combinados
- Junta Espirotática
- Asiento Integral al cuerpo, Estelitzado

PUERTO	CLASE	FIGURA DE CATALOGO	TIPOS DE EXTREMOS
Estándar	800 Bonete Atornillado	5520YS	Roscados
		5520YSW	Caja para Soldar
		5520YSSW	Roscados x Caja para Soldar
Completo	800 Bonete Atornillado	5528YS	Roscados
		5528YSW	Caja para Soldar
		5528YSSW	Roscados x Caja para Soldar
Estándar	800 Bonete Soldado	5527YS	Roscados
		5527YSW	Caja para Soldar
		5527YSSW	Roscados x Caja para Soldar
Completo	800 Bonete Soldado	5529YS	Roscados
		5529YSW	Caja para Soldar
		5529YSSW	Roscados x Caja para Soldar

## Pesos y Dimensiones

Fig. 5520Y Puerto Estándar, Bonete Atornillado

Medidas	pulg.	1/2"	3/4"	1"	1 1/4"	1 1/2"	2"
	mm	13	19	25	32	38	51
A	pulg.	4.17	4.17	4.72	5.98	5.98	7.09
	mm	106	106	120	152	152	180
E	pulg.	1.61	1.61	1.97	2.52	2.52	3.15
	mm	41	41	50	64	64	80
Peso	lb	4.4	4.84	8.36	12.1	15.4	25.3
	kg	2.0	2.2	3.8	5.5	7.0	11.5

Fig. 5527Y Puerto Estándar, Bonete Soldado

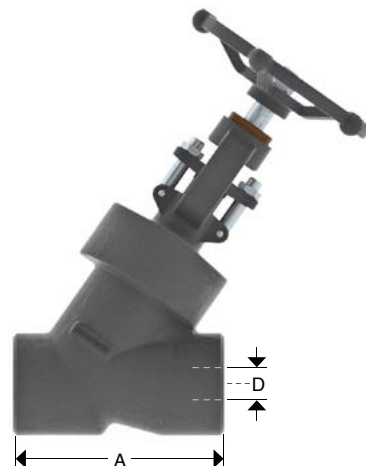
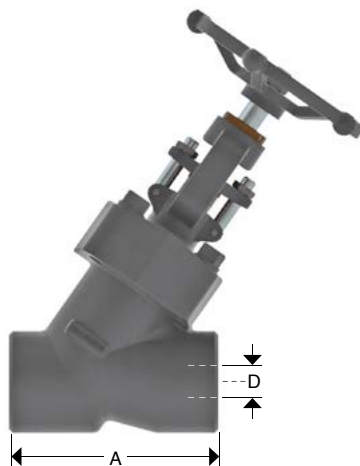
Medidas	pulg.	1/2"	3/4"	1"	1 1/4"	1 1/2"	2"
	mm	13	19	25	32	38	51
A	pulg.	4.17	4.17	4.72	5.98	5.98	7.09
	mm	106	106	120	152	152	180
E	pulg.	1.61	1.61	1.97	2.52	2.52	3.15
	mm	41	41	50	64	64	80
Peso	lb	4.4	4.84	8.36	12.1	15.4	25.3
	kg	2.0	2.2	3.8	5.5	7.0	11.5

Fig. 5528Y Puerto Completo, Bonete Atornillado

Medidas	pulg.	1/2"	3/4"	1"	1 1/4"	1 1/2"	2"
	mm	13	19	25	32	38	51
A	pulg.	4.17	4.72	5.98	5.98	7.09	7.87
	mm	106	120	152	152	180	200
E	pulg.	1.61	1.97	2.52	2.52	3.15	3.54
	mm	41	50	64	64	80	90
Peso	lb	4.84	8.36	12.1	15.4	25.3	30.8
	kg	2.2	3.8	5.5	7.0	11.5	14.0

Fig. 5529Y Puerto Completo, Bonete Soldado

Medidas	pulg.	1/2"	3/4"	1"	1 1/4"	1 1/2"	2"
	mm	13	19	25	32	38	51
A	pulg.	4.17	4.72	5.98	5.98	7.09	7.87
	mm	106	120	152	152	180	200
E	pulg.	1.61	1.97	2.52	2.52	3.15	3.54
	mm	41	50	64	64	80	90
Peso	lb	4.84	8.36	12.1	15.4	25.3	30.8
	kg	2.2	3.8	5.5	7.0	11.5	14.0



# VÁLVULAS API 602 DE GLOBO “Y” CLASE 1500

## CARACTERÍSTICAS DE DISEÑO

- API 602 y ASME B16.34
- Bonete Atornillado o Soldado
- Disco Suelto Tipo Cono
- Vástago ascendente con cuerda exterior tipo (OS & Y)
- Brida Prensa Empaque Atornillada
- Puerto Estándar o Completo
- Extremos Roscados, Caja Para Soldar o Combinados
- Junta Espirotática
- Asiento Integral al cuerpo, Estelitzado

PUERTO	CLASE	FIGURA DE CATALOGO	TIPOS DE EXTREMOS
Estándar	1500 Bonete Atornillado	5521YS 5521YSW 5521YSSW	Roscados Caja para Soldar Roscados x Caja para Soldar
Completo	1500 Bonete Atornillado	5538YS 5538SW 5538YSSW	Roscados Caja para Soldar Roscados x Caja para Soldar
Estándar	1500 Bonete Soldado	5537YS 5537YSW 5537YSSW	Roscados Caja para Soldar Roscados x Caja para Soldar
Completo	1500 Bonete Soldado	5539YS 5539YSW 5539YSSW	Roscados Caja para Soldar Roscados x Caja para Soldar

## Pesos y Dimensiones

Fig. 5521Y Puerto Estándar, Bonete Atornillado

Medidas	pulg.	1/2"	3/4"	1"	1 1/4"	1 1/2"	2"
	mm	13	19	25	32	38	51
A	pulg.	4.72	4.72	5.98	5.98	7.09	7.87
	mm	120	120	152	152	180	200
D	pulg.	0.39	0.51	0.69	0.91	1.12	1.38
	mm	10.0	13.0	17.5	23.0	28.5	35.0
Peso	lb	4.4	4.84	8.36	12.1	15.4	25.3
	kg	2.0	2.2	3.8	5.5	7.0	11.5

Fig. 5537Y Puerto Estándar, Bonete Soldado

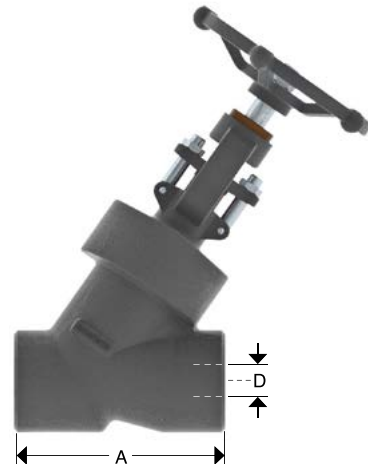
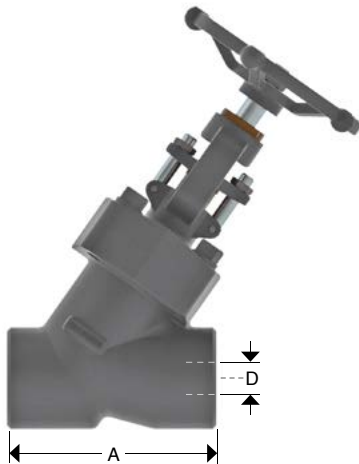
Medidas	pulg.	1/2"	3/4"	1"	1 1/4"	1 1/2"	2"
	mm	13	19	25	32	38	51
A	pulg.	4.72	4.72	5.98	5.98	7.09	7.87
	mm	120	120	152	152	180	200
D	pulg.	0.39	0.51	0.69	0.91	1.12	1.38
	mm	10.0	13.0	17.5	23.0	28.5	35.0
Peso	lb	4.4	4.84	8.36	12.1	15.4	25.3
	kg	2.0	2.2	3.8	5.5	7.0	11.5

Fig. 5538Y Puerto Completo, Bonete Atornillado

Medidas	pulg.	1/2"	3/4"	1"	1 1/4"	1 1/2"	2"
	mm	13	19	25	32	38	51
A	pulg.	4.72	5.98	5.98	7.09	7.87	8.66
	mm	120	152	152	180	200	220
D	pulg.	0.51	0.69	0.91	1.12	1.38	1.57
	mm	13.0	17.5	23.0	28.5	35.0	40.0
Peso	lb	4.84	8.36	12.1	15.4	25.3	30.8
	kg	2.2	3.8	5.5	7.0	11.5	14.0

Fig. 5539Y Puerto Completo, Bonete Soldado

Medidas	pulg.	1/2"	3/4"	1"	1 1/4"	1 1/2"	2"
	mm	13	19	25	32	38	51
A	pulg.	4.72	5.98	5.98	7.09	7.87	8.66
	mm	120	152	152	180	200	220
D	pulg.	0.51	0.69	0.91	1.12	1.38	1.57
	mm	13.0	17.5	23.0	28.5	35.0	40.0
Peso	lb	4.84	8.36	12.1	15.4	25.3	30.8
	kg	2.2	3.8	5.5	7.0	11.5	14.0



# VÁLVULAS API 602 DE GLOBO “Y” CLASE 2500

## CARACTERÍSTICAS DE DISEÑO

- API 602 y ASME B16.34
- Bonete Soldado
- Disco Suelto Tipo Cono
- Vástago ascendente con cuerda exterior tipo (OS & Y)
- Brida Prensa Empaque Atornillada
- Puerto Estándar o Completo
- Extremos Roscados, Caja Para Soldar o Combinados
- Asiento Integral al cuerpo, Estelitzado

PUERTO	CLASE	FIGURA DE CATALOGO	TIPOS DE EXTREMOS
Estándar	2500	5522YS	Roscados
	Bonete Soldado	5522YSSW	Caja para Soldar
Completo	2500	5622YS	Roscados x Caja para Soldar
	Bonete Soldado	5622YSSW	Roscados

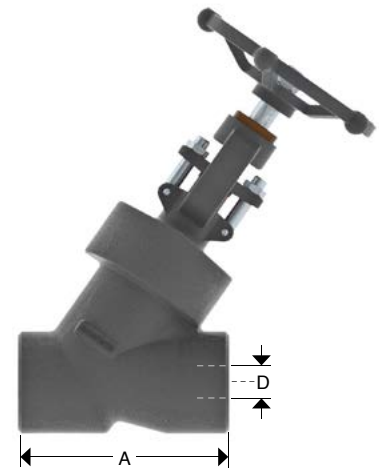
## Pesos y Dimensiones

Fig. 5522Y Puerto Estándar, Bonete Soldado

Medidas	pulg.	1/2"	3/4"	1"	1 1/4"	1 1/2"	2"
	mm	13	19	25	32	38	51
A	pulg.	5.98	5.98	7.09	7.87	7.87	9.06
	mm	152	152	180	200	200	230
E	pulg.	2.52	2.52	3.15	3.54	3.54	3.82
	mm	64	64	80	90	90	97.0
Peso	lb	4.4	4.84	8.36	12.1	15.4	25.3
	kg	2.0	2.2	3.8	5.5	7.0	11.5

Fig. 5622Y Puerto Completo, Bonete Soldado

Medidas	pulg.	1/2"	3/4"	1"	1 1/4"	1 1/2"	2"
	mm	13	19	25	32	38	51
A	pulg.	5.98	7.09	7.87	7.87	9.06	APC
	mm	152	180	200	200	230	
E	pulg.	2.52	3.15	3.54	3.54	3.82	APC
	mm	64	80	90	90	97.0	
Peso	lb	4.84	8.36	12.1	15.4	25.3	APC
	kg	2.2	3.8	5.5	7.0	11.5	



\*APC = A petición del cliente

## VÁLVULAS API 602 DE RETENCIÓN TIPO PISTÓN

Las válvulas de retención tipo pistón son usadas generalmente para proteger bombas o equipos similares, permitiendo el paso del flujo en una sola dirección y previniendo el regreso del flujo debido a la presión de retorno.

Las válvulas de retención tipo pistón pueden ser utilizadas con un fluido de alta viscosidad. Este tipo de válvulas tienen una flecha en el exterior del cuerpo, para indicar la dirección en la cual debe ser instalada y así poder controlar el flujo.

Las válvulas con sello metal-metal pueden no ser tan eficientes cuando tienen partículas en suspensión en el fluido.

Se suministran con RESORTE A SOLICITUD DEL CLIENTE para instalación en posición vertical (primera y segunda bridas en posición vertical)

### CARACTERÍSTICAS DE DISEÑO

- Válvulas diseñadas de acuerdo con API-602.
- Extremos roscados, soldados, roscados por soldado, Cara Plana o Junta tipo Anillo.
- Tapa Soldada o Atornillada.
- Control de bajas emisiones fugitivas.
- Servicio NACE ya sea MR-0175 ISO 15156 o MR-103
- Pruebas de acuerdo con API-598.

La unión del cuerpo con la tapa tiene un diseño adecuado para aplicar una carga uniforme en la junta y así poder ofrecer un sello aprueba de fuga.

El resorte permite el funcionamiento de estas válvulas de retención tipo pistón en líneas verticales.

Pistón totalmente guiado para asegurar el sello con el asiento de la válvula (cuando así lo solicita el cliente).

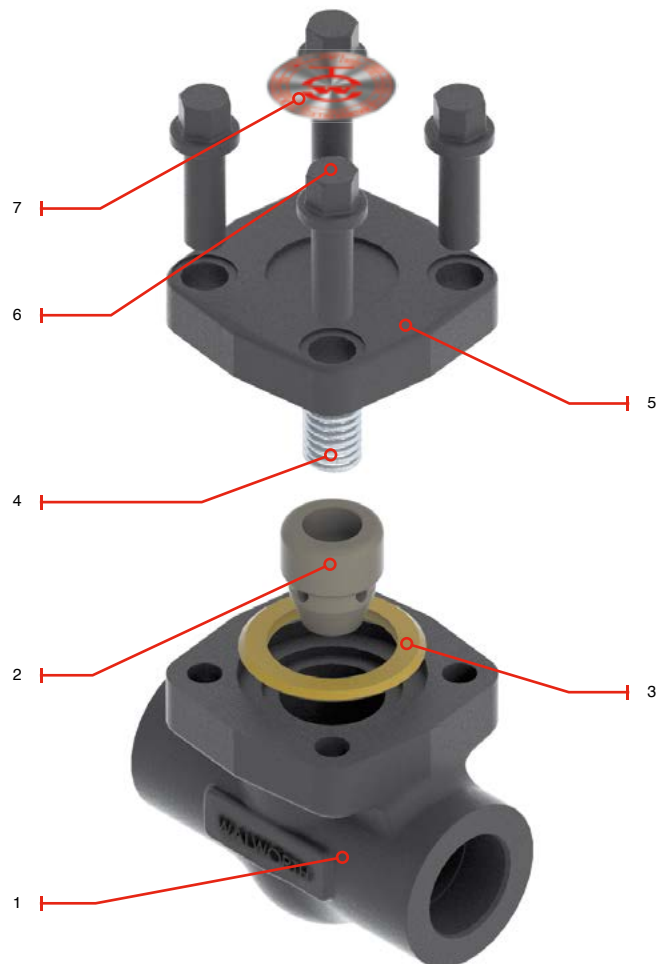
El recubrimiento de estelite en el asiento, incrementa la resistencia al desgaste provocado por la abrasión y erosión de las superficies de sello durante el paso de fluidos con sólidos en suspensión.

### LISTA DE MATERIALES

No.	DESCRIPCION	TRIM 8 A 105N
1	CUERPO	A105
2	PISTÓN	A276-410
3	JUNTA	304+GRAFITO FLEXIBLE
4	RESORTE	A276-304**
5	TAPA	A105
6	TORNILLO DE LA TAPA	A193-B7
7	PLACA DE IDENTIFICACIÓN	ALUMINIO
8	INTEGRAL*	STL

\* No mostrado

\*\*Opcional



# VÁLVULAS API 602 DE RETENCIÓN TIPO PISTÓN CLASE 800

## Características de Diseño

- API 602 Y ASME B16.34
- Tapa atornillada o soldada
- Disco Tipo Pistón
- Puerto Estándar o Completo
- Roscados, Caja para Soldar o Combinados
- Junta Plana Espirotálica
- Asiento Integral al cuerpo, Estelitzado
- Control de Flujo Horizontal
- Pistón con Resorte para uso Vertical (A petición del cliente)

PUERTO	CLASE	FIGURA DE CATALOGO	TIPOS DE EXTREMOS
Estándar	800 Tapa Atornillada	5540S	Roscados
		5540SW	Caja para Soldar
		5540SSW	Roscados x Caja para Soldar
Completo	800 Tapa Atornillada	5548S	Roscados
		5548SW	Caja para Soldar
		5548SSW	Roscados x Caja para Soldar
Estándar	800 Tapa Soldada	5547S	Roscados
		5547SW	Caja para Soldar
		5547SSW	Roscados x Caja para Soldar
Completo	800 Tapa Soldada	5549S	Roscados
		5549SW	Caja para Soldar
		5549SSW	Roscados x Caja para Soldar

## Pesos y Dimensiones

Fig. 5540 Tapa Atornillada, Puerto Estándar

Medidas	pulg.	1/4"	3/8"	1/2"	3/4"	1"	1 1/4"	1 1/2"	2"
	mm	6	10	13	19	25	32	38	51
A	pulg.	3.11	3.11	3.11	3.62	4.37	4.72	5.98	6.77
	mm	79	79	79	92	111	120	152	172
C	pulg.	0.26	0.39	0.39	0.51	0.69	0.91	1.12	1.38
	mm	6.5	10.0	10.0	13.0	17.5	23.0	28.5	35.0
Peso	lb	3.3	3.3	3.08	4.18	5.72	9.24	11.66	19.8
	kg	1.5	1.5	1.4	1.9	2.6	4.2	5.3	9.0

Fig. 5547 Tapa Soldada, Puerto Estándar

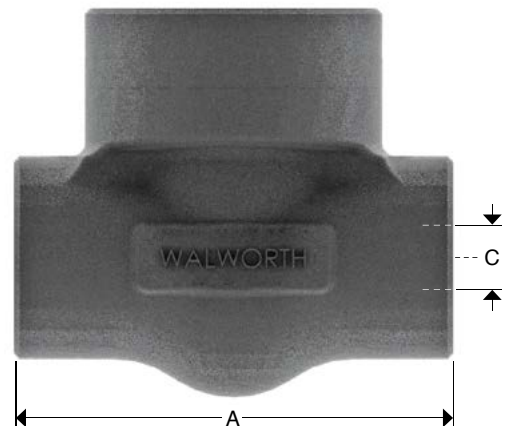
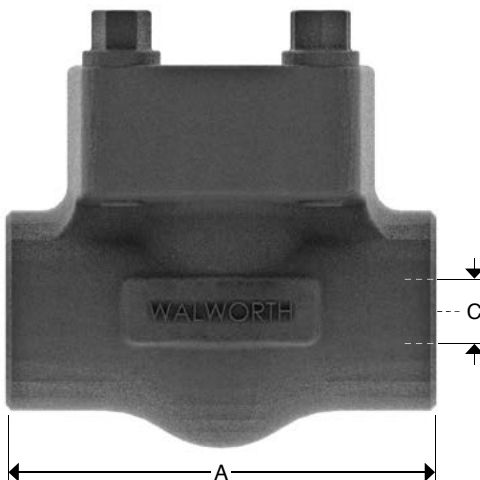
Medidas	pulg.	1/4"	3/8"	1/2"	3/4"	1"	1 1/4"	1 1/2"	2"
	mm	6	10	13	19	25	32	38	51
A	pulg.	3.11	3.11	3.11	3.62	4.37	4.72	5.98	6.77
	mm	79	79	79	92	111	120	152	172
C	pulg.	0.26	0.39	0.39	0.51	0.69	0.91	1.12	1.38
	mm	6.5	10.0	10.0	13.0	17.5	23.0	28.5	35.0
Peso	lb	3.3	3.3	3.08	4.18	5.72	9.24	11.66	19.8
	kg	1.5	1.5	1.4	1.9	2.6	4.2	5.3	9.0

Fig. 5548 Tapa Atornillada, Puerto Completo

Medidas	pulg.	1/2"	3/4"	1"	1 1/4"	1 1/2"	2"
	mm	13	19	25	32	38	51
A	pulg.	3.62	4.37	4.72	5.98	6.77	8.66
	mm	92	111	120	152	172	220
C	pulg.	0.51	0.69	0.91	1.12	1.38	1.38
	mm	13	17.5	23	28.5	35	35.0
Peso	lb	4.18	5.72	9.24	11.66	19.8	24.2
	kg	1.9	2.6	4.2	5.3	9.0	11.0

Fig. 5549 Tapa Soldada, Puerto Completo

Medidas	pulg.	1/2"	3/4"	1"	1 1/4"	1 1/2"	2"
	mm	13	19	25	32	38	51
A	pulg.	3.62	4.37	4.72	5.98	6.77	8.66
	mm	92	111	120	152	172	220
C	pulg.	0.51	0.69	0.91	1.12	1.38	1.38
	mm	13	17.5	23	28.5	35	35.0
Peso	lb	4.18	5.72	9.24	11.66	19.8	24.2
	kg	1.9	2.6	4.2	5.3	9.0	11.0





# VÁLVULAS API 602 DE RETENCIÓN TIPO PISTÓN

## CLASE 1500

### Características de Diseño

- API 602 Y ASME B16.34
- Tapa atornillada o soldada
- Disco Tipo Pistón
- Puerto Estándar o Completo
- Roscados, Caja para Soldar o Combinados
- Junta Plana Espirotálica
- Asiento Integral al cuerpo, Estelitzado
- Control de Flujo Horizontal como estándar
- Pistón con Resorte para uso Vertical (A petición del cliente)

PUERTO	CLASE	FIGURA DE CATALOGO	TIPOS DE EXTREMOS
Standard	1500	5541S	Roscados
	Tapa	5541SW	Caja para Soldar
	Atornillada	5541SSW	Roscados x Caja para Soldar
Completo	1500	5559S	Roscados
	Tapa	5559SW	Caja para Soldar
	Atornillada	5559SSW	Roscados x Caja para Soldar
Standard	1500	5545S	Roscados
	Tapa	5545SW	Caja para Soldar
	Soldada	5545SSW	Roscados x Caja para Soldar
Completo	1500	5569S	Roscados
	Tapa	5569SW	Caja para Soldar
	Soldada	5569SSW	Roscados x Caja para Soldar

### Pesos y Dimensiones

Fig. 5541 Tapa Atornillada, Puerto Estándar

Medidas	pulg.	1/4"	3/8"	1/2"	3/4"	1"	1 1/4"	1 1/2"	2"
	mm	6	10	13	19	25	32	38	51
A	pulg.	3.11	3.11	3.62	4.37	4.72	5.98	6.77	8.66
	mm	79	79	92	111	120	152	172	220
C	pulg.	0.26	0.39	0.39	0.51	0.69	0.91	1.12	1.38
	mm	6.5	10.0	10.0	13.0	17.5	23.0	28.5	35.0
Peso	lb	4.84	4.84	5.28	6.38	10.12	14.3	23.1	34.1
	kg	2.2	2.2	2.4	2.9	4.6	6.5	10.5	15.5

Fig. 5545 Tapa Soldada, Puerto Estándar

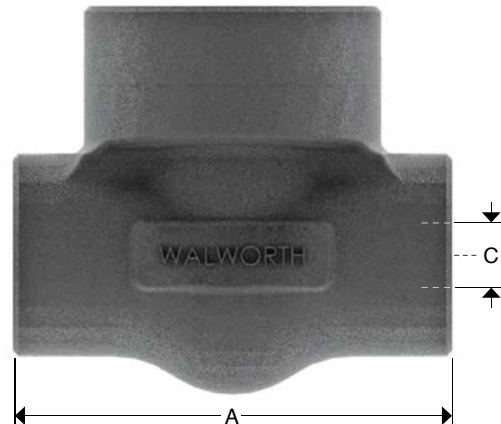
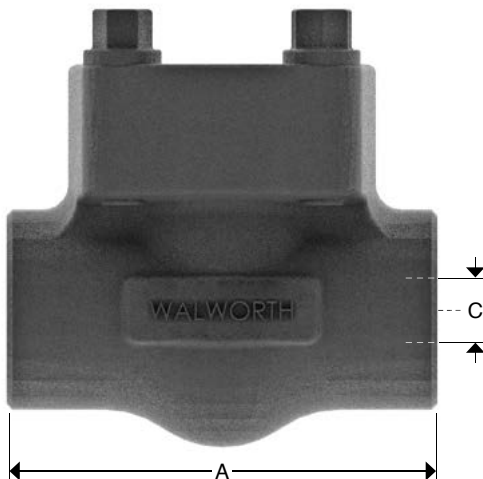
Medidas	pulg.	1/4"	3/8"	1/2"	3/4"	1"	1 1/4"	1 1/2"	2"
	mm	6	10	13	19	25	32	38	51
A	pulg.	3.11	3.11	3.62	4.37	4.72	5.98	6.77	8.66
	mm	79	79	92	111	120	152	172	220
C	pulg.	0.26	0.39	0.39	0.51	0.69	0.91	1.12	1.38
	mm	6.5	10.0	10.0	13.0	17.5	23.0	28.5	35.0
Peso	lb	4.84	4.84	5.28	6.38	10.12	14.3	23.1	34.1
	kg	2.2	2.2	2.4	2.9	4.6	6.5	10.5	15.5

Fig. 5559 Tapa Atornillada, Puerto Completo

Medidas	pulg.	1/2"	3/4"	1"	1 1/4"	1 1/2"	2"
	mm	13	19	25	32	38	51
A	pulg.	4.37	4.72	5.98	6.77	8.66	10.24
	mm	111	120	152	172	220	260
C	pulg.	0.51	0.69	0.91	1.12	1.38	1.38
	mm	13.0	17.5	23.0	28.5	35.0	35.0
Peso	lb	6.38	10.12	14.3	23.1	34.32	37.4
	kg	2.9	4.6	6.5	10.5	15.6	17.0

Fig. 5569 Tapa Soldada, Puerto Completo

Medidas	pulg.	1/2"	3/4"	1"	1 1/4"	1 1/2"	2"
	mm	13	19	25	32	38	51
A	pulg.	4.37	4.72	5.98	6.77	8.66	7.87
	mm	111	120	152	172	220	250
C	pulg.	0.51	0.69	0.91	1.12	1.38	1.38
	mm	13.0	17.5	23.0	28.5	35.0	35.0
Peso	lb	6.38	10.12	14.3	23.1	34.32	37.4
	kg	2.9	4.6	6.5	10.5	15.6	17.0



# VÁLVULAS API 602 DE RETENCIÓN TIPO PISTÓN

## CLASE 2500

### Características de Diseño

- API 602 Y ASME B16.34
- Tapa soldada
- Disco Tipo Pistón
- Puerto Estándar o Completo
- Roscados, Caja para Soldar o Combinados
- Asiento Integral al cuerpo, Estelitzado
- Control de Flujo Horizontal
- Pistón con Resorte para uso Vertical (A petición del cliente)

PUERTO	CLASE	FIGURA DE CATALOGO	TIPOS DE EXTREMOS
Estándar	2500	5542S	Roscados
	Bonete	5542SW	Caja para Soldar
	Soldado	5542SSW	Roscados x Caja para Soldar
Completo	2500	5642S	Roscados
	Bonete	5642SW	Caja para Soldar
	Soldado	5642SSW	Roscados x Caja para Soldar

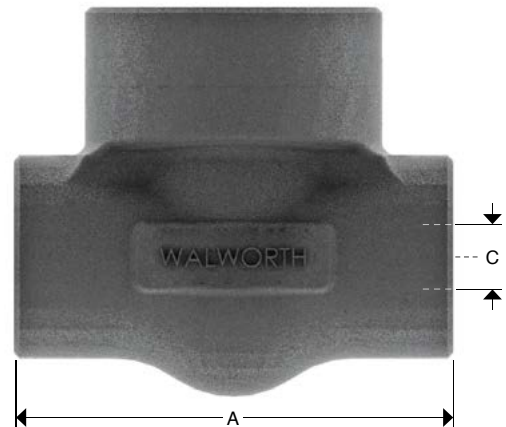
### Pesos y Dimensiones

Fig. 5542 Tapa Soldada, Puerto Estándar

Medidas	pulg.	1/2"	3/4"	1"	1 1/4"	1 1/2"	2"
	mm	13	19	25	32	38	51
A	pulg.	5.91	5.91	6.69	7.87	7.87	9.84
	mm	150	150	170	200	200	250
C	pulg.	0.43	0.55	0.75	0.98	1.10	1.38
	mm	11	14	19	25	28	35
Peso	lb	17.6	17.16	26.4	42.9	42.46	59.4
	kg	8	7.8	12	19.5	19.3	27

Fig. 5642 Tapa Soldada, Puerto Completo

Medidas	pulg.	1/2"	3/4"	1"	1 1/4"	1 1/2"	2"
	mm	13	19	25	32	38	51
A	pulg.	5.91	6.69	7.87	7.87	9.84	APC
	mm	150	170	200	200	250	APC
C	pulg.	0.55	0.75	0.98	1.10	1.38	APC
	mm	14	19	25	28	35	APC
Peso	lb	17.16	26.4	42.9	42.46	59.4	APC
	kg	7.8	12	19.5	19.3	27	APC



\*APC = A petición del cliente

# VÁLVULAS API 602 DE RETENCIÓN TIPO PISTÓN

## CLASE 150, 300 Y 600

### Características de Diseño

- API 602 Y ASME B16.34
- Tapa Bridada Atornillada
- Disco Tipo Piston
- Puerto Estándar
- Extremos Bridados (Cara Realzada o Junta Tipo Anillo)
- Junta Espirotática
- Asiento Integral al cuerpo, Estelitzado
- Control de Flujo Horizontal
- Piston con Resorte para uso Vertical (A petición del cliente)

PUERTO	CLASE	FIGURA DE CATALOGO	TIPOS DE EXTREMOS
Estándar	150	5815RF	Bridado Cara Realzada
		5815RTJ	Bridado Junta Tipo Anillo
Estándar	300	5830RF	Bridado Cara Realzada
		5830RTJ	Bridado Junta Tipo Anillo
Estándar	600	5860RF	Bridado Cara Realzada
		5860RTJ	Bridado Junta Tipo Anillo

### Pesos y Dimensiones

Fig. 5815 Puerto Estándar

Medidas	pulg. mm	1/2"	3/4"	1"	1 1/4"	1 1/2"	2"
		13	19	25	32	38	51
A (RF)	pulg.	4.25	4.63	5.00	5.50	6.50	8.00
	mm	108	117	127	140	165	203
A (RJ)	pulg.	-	-	5.50	6.00	7.00	8.50
	mm	-	-	140	153	178	216
C	pulg.	0.39	0.51	0.69	0.91	1.12	1.38
	mm	10.0	13.0	17.5	23.0	28.5	35.0
Peso	lb	7.48	9.68	18.04	19.58	26.4	31.46
	kg	3.4	4.4	8.2	8.9	12.0	14.3

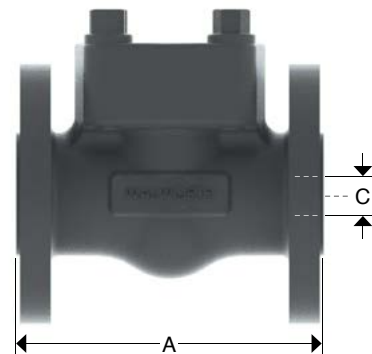


Fig. 5830 Puerto Estándar

Medidas	pulg. mm	1/2"	3/4"	1"	1 1/4"	1 1/2"	2"
		13	19	25	32	38	51
A (RF)	pulg.	6.00	7.00	8.00	8.50	9.00	10.50
	mm	152	178	203	216	229	267
A (RJ)	pulg.	6.4375	7.50	8.50	9.00	9.50	11.125
	mm	163	191	216	229	242	283
C	pulg.	0.39	0.51	0.69	0.91	1.12	1.38
	mm	10.0	13.0	17.5	23.0	28.5	35.0
Peso	lb	8.14	10.56	19.36	21.12	30.14	39.16
	kg	3.7	4.8	8.8	9.6	13.7	17.8

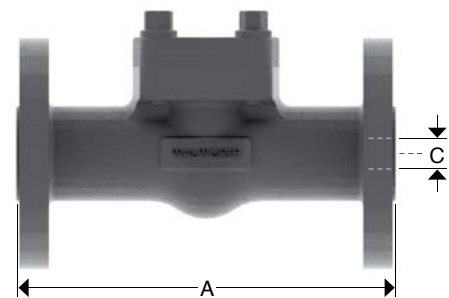
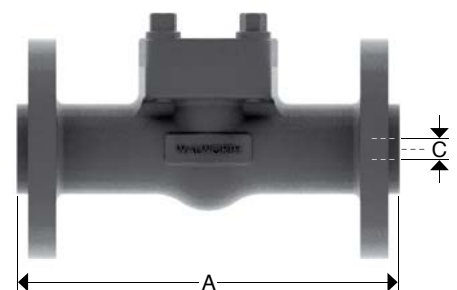


Fig. 5860 Puerto Estándar

Medidas	pulg. mm	1/2"	3/4"	1"	1 1/4"	1 1/2"	2"
		13	19	25	32	38	51
A (RF)	pulg.	6.50	7.50	8.50	9.00	9.50	11.50
	mm	165	190	216	229	241	292
A (RJ)	pulg.	6.44	0.75	1.00	1.25	1.50	11.63
	mm	163	190	216	229	241	295
C	pulg.	0.39	0.51	0.69	0.91	1.12	1.38
	mm	10.0	13.0	17.5	23.0	28.5	35.0
Peso	lb	7.48	12.76	20.9	22.88	34.32	53.9
	kg	3.4	5.8	9.5	10.4	15.6	24.5



# VÁLVULAS API 602 DE RETENCIÓN TIPO PISTÓN

## CLASE 150, 300 Y 600

### Características de Diseño

- API 602 Y ASME B16.34
- Tapa Bridada Atornillada
- Disco Tipo Piston
- Puerto Completo
- Extremos Bridados (Cara Realzada o Junta Tipo Anillo)
- Junta Espirotática
- Asiento Integral al cuerpo, Estelitzado
- Control de Flujo Horizontal como estándar
- Piston con Resorte para uso Vertical (A petición del cliente)

PUERTO	CLASE	FIGURA DE CATALOGO	TIPOS DE EXTREMOS
Completo	150	5818RF 5818RTJ	Bridado Cara Realzada Bridado Junta Tipo Anillo
Completo	300	5838RF 5838RTJ	Bridado Cara Realzada Bridado Junta Tipo Anillo
Completo	600	5868RF 5868RTJ	Bridado Cara Realzada Bridado Junta Tipo Anillo

### Pesos y Dimensiones

Fig. 5818 Puerto Completo

Medidas	pulg. mm	1/2"	3/4"	1"	1 1/4"	1 1/2"	2"
		13	19	25	32	38	51
A (RF)	pulg.	4.25	4.63	5.00	5.50	6.50	8.00
	mm	108	117	127	140	165	203
A (RJ)	pulg.	-	-	5.50	6.00	7.00	8.50
	mm	-	-	140	153	178	216
C	pulg.	.51	.68	.9	1.12	1.38	1.57
	mm	13.0	17.5	23.0	28.5	35	40
Peso	lb	7.48	9.68	18.04	19.58	26.4	31.46
	kg	3.4	4.4	8.2	8.9	12.0	14.3

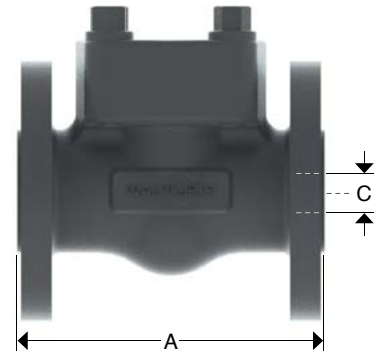


Fig. 5838 Puerto Completo

Medidas	pulg. mm	1/2"	3/4"	1"	1 1/4"	1 1/2"	2"
		13	19	25	32	38	51
A (RF)	pulg.	6.00	7.00	8.00	8.50	9.00	10.50
	mm	152	178	203	216	229	267
A (RJ)	pulg.	6.4375	7.50	8.50	9.00	9.50	11.125
	mm	163	191	216	229	242	283
C	pulg.	.51	.68	.9	1.12	1.38	1.57
	mm	13.0	17.5	23.0	28.5	35	40
Peso	lb	8.14	10.56	19.36	21.12	30.14	39.16
	kg	3.7	4.8	8.8	9.6	13.7	17.8

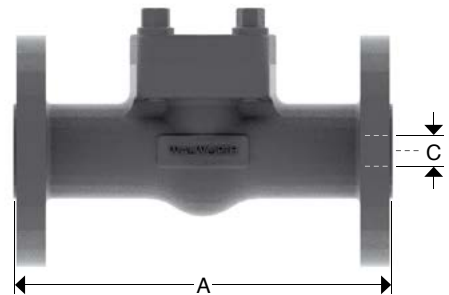
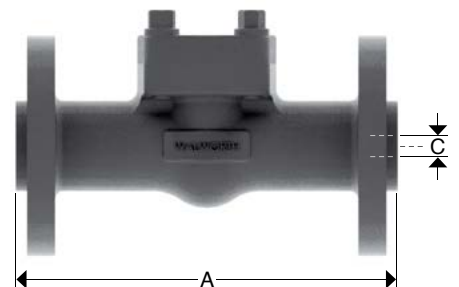


Fig. 5868 Puerto Completo

Medidas	pulg. mm	1/2"	3/4"	1"	1 1/4"	1 1/2"	2"
		13	19	25	32	38	51
A (RF)	pulg.	6.50	7.50	8.50	9.00	9.50	11.50
	mm	165	190	216	229	241	292
A (RJ)	pulg.	6.44	0.75	1.00	1.25	1.50	11.63
	mm	163	190	216	229	241	295
C	pulg.	.51	.68	.9	1.12	1.38	1.57
	mm	13.0	17.5	23.0	28.5	35	40
Peso	lb	7.48	12.76	20.9	22.88	34.32	53.9
	kg	3.4	5.8	9.5	10.4	15.6	24.5



# VÁLVULAS API 602 DE RETENCIÓN TIPO PISTÓN

## CLASE 1500

PUERTO	CLASE	FIGURA DE CATALOGO	TIPOS DE EXTREMOS
Standard	1500 Tapa Atornillada	15815RF	Bridado Cara Realzada
		15815RTJ	Bridado Junta Tipo Anillo

PUERTO	CLASE	FIGURA DE CATALOGO	TIPOS DE EXTREMOS
Completo	1500 Tapa Soldada	15885RF	Bridado Cara Realzada
		15885RTJ	Bridado Junta Tipo Anillo

### CARACTERÍSTICAS DE DISEÑO

- API 602 Y ASME B16.34
- Tapa Bridada Atornillada
- Disco Tipo Piston
- Puerto Estándar
- Extremos Bridados (Cara Realzada o Junta Tipo Anillo)
- Junta Espirotática
- Asiento Integral al cuerpo, Estelitzado
- Control de Flujo Horizontal
- Piston con Resorte para uso Vertical (A petición del cliente)

### CARACTERÍSTICAS DE DISEÑO

- API 602 Y ASME B16.34
- Tapa Soldada
- Disco Tipo Piston
- Puerto Completo
- Extremos Bridados (Cara Realzada o Junta Tipo Anillo)
- Asiento Integral al cuerpo, Estelitzado
- Control de Flujo Horizontal
- Piston con Resorte para uso Vertical (A petición del cliente)

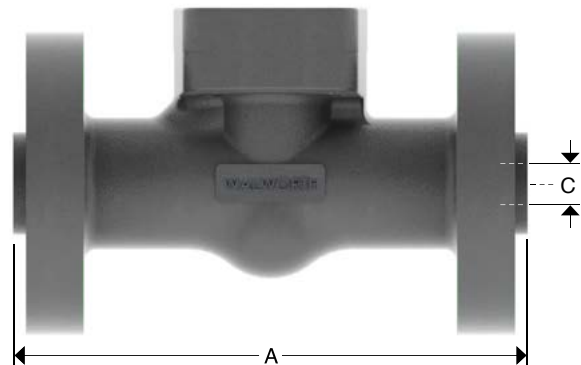
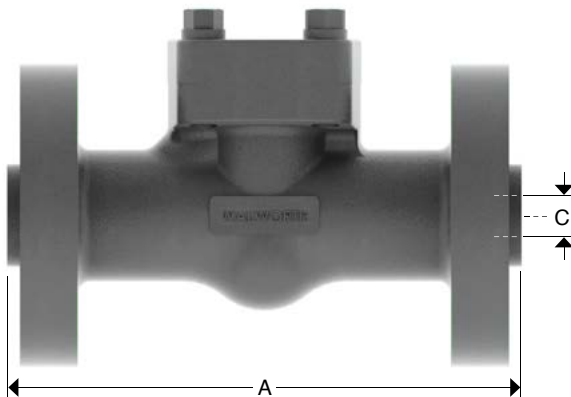
### Pesos y Dimensiones

Fig. 15815 Tapa Atornillada, Puerto Estándar

Medidas	pulg.	1/2"	3/4"	1"	1 1/4"	1 1/2"	2"
	mm	13	19	25	32	38	51
A (RF)	pulg.	8.50	9.00	10.00	11.00	12.00	14.50
	mm	216	229	254	279	305	368
A (RJ)	pulg.	8.50	9.00	10.00	11.00	12.00	14.625
	mm	216	229	254	279	305	371
C	pulg.	0.39	0.51	0.69	0.91	1.12	1.38
	mm	10.0	13.0	17.5	23.0	28.5	35.0
Peso	lb	20.68	24.64	31.68	35.2	47.3	61.6
	kg	9.4	11.2	14.4	16.0	21.5	28.0

Fig. 15885 Tapa Soldada, Puerto Completo

Medidas	pulg.	1/2"	3/4"	1"	1 1/4"	1 1/2"	2"
	mm	13	19	25	32	38	51
A (RF)	pulg.	8.50	9.00	10.00	11.00	12.00	14.50
	mm	216	229	254	279	305	368
A (RJ)	pulg.	8.50	9.00	10.00	11.00	12.00	14.625
	mm	216	229	254	279	305	371
D	pulg.	0.51	0.69	0.91	1.12	1.38	1.57
	mm	13.0	17.5	23.0	28.5	35.0	40.0
Peso	lb	24.64	31.68	35.2	47.3	61.6	70.4
	kg	11.2	14.4	16.0	21.5	28.0	32.0



# VÁLVULAS API 602 DE RETENCIÓN TIPO PISTÓN EN “Y”

Las válvulas de retención tipo pistón en “Y” son usadas generalmente para proteger bombas o equipos similares, permitiendo el paso del flujo en una sola dirección y previniendo el regreso del flujo debido a la presión de retorno. También es utilizada cuando se quiere aumentar el CV.

El sello de las válvulas de retención tipo pistón en “Y” proporciona un fuerte sello y una rápida reacción a al impulso de cierre.

## CARACTERÍSTICAS DE DISEÑO

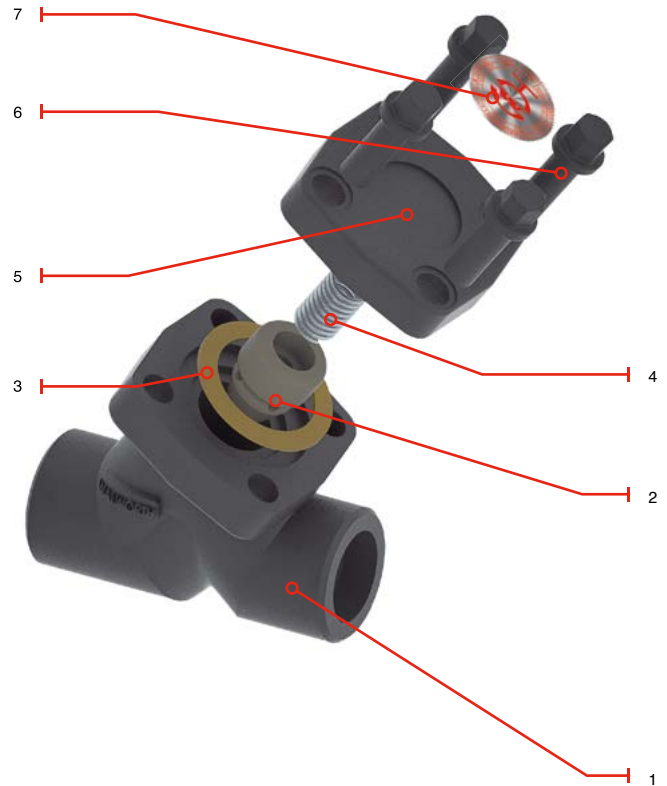
- Válvulas diseñadas de acuerdo con API-602.
- Extremos roscados, soldados, roscados por soldado, Cara Plana o Junta tipo Anillo.
- Tapa Soldada o Atornillada.
- Control de bajas emisiones fugitivas.
- Servicio NACE ya sea MR-0175 / IO 15156 o MR-103
- Pruebas de acuerdo con API-598.

La unión del cuerpo con la tapa tiene un diseño adecuado para aplicar una carga uniforme en la junta y así poder ofrecer un sello aprueba de fuga.

El resorte permite el funcionamiento de estas válvulas de retención tipo pistón en líneas verticales.

Pistón totalmente guiado para asegurar el sello con el asiento de la válvula (cuando así lo solicita el cliente).

El recubrimiento de estelite en el asiento, incrementa la resistencia al desgaste provocado por la abrasión y erosión de las superficies de sello durante el paso de fluidos con sólidos en suspensión.



## LISTA DE MATERIALES

No.	DESCRIPCION
1	CUERPO
2	PISTÓN
3	JUNTA
4	RESORTE
5	TAPA
6	TORNILLO DE LA TAPA
7	PLACA DE IDENTIFICACIÓN
8	INTEGRAL

\* No mostrado

Nota: Los dibujos e información aquí mostrados son ilustrativos a los diferentes diseños de Walworth®. Las configuraciones físicas de las válvulas pueden cambiar de acuerdo con los estándares de Walworth®.



# VÁLVULAS API 602 DE RETENCIÓN TIPO PISTÓN EN "Y" CLASE 800

## Características de Diseño

- API 602 Y ASME B16.34
- Tapa Soldada o Atornillada
- Disco Tipo Pistón
- Puerto Estándar o Completo
- Roscados, Caja para Soldar o Roscados por Caja para Soldar
- Junta Espirotática
- Asiento Integral al cuerpo, Estelitzado
- Control de Flujo Horizontal como estándar
- Pistón con Resorte para uso Vertical (A petición del cliente)

PUERTO	CLASE	FIGURA DE CATALOGO	TIPOS DE EXTREMOS
Estándar	800	5540YS	Roscados
	Bonete	5540YSW	Caja para Soldar
	Atornillado	5540YSSW	Roscados x Caja para Soldar
Completo	800	5548YS	Roscados
	Bonete	5548YSW	Caja para Soldar
	Atornillado	5548YSSW	Roscados x Caja para Soldar
Estándar	800	5547YS	Roscados
	Bonete	5547YSW	Caja para Soldar
	Soldado	5547YSSW	Roscados x Caja para Soldar
Completo	800	5549YS	Roscados
	Bonete	5549YSW	Caja para Soldar
	Soldado	5549YSSW	Roscados x Caja para Soldar

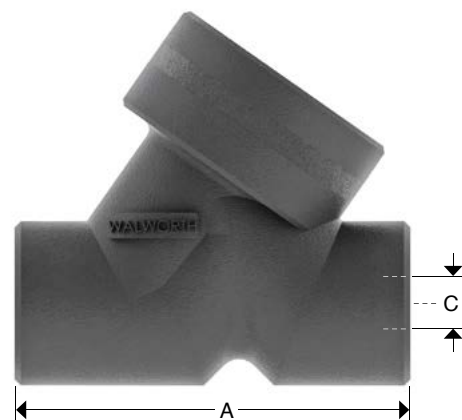
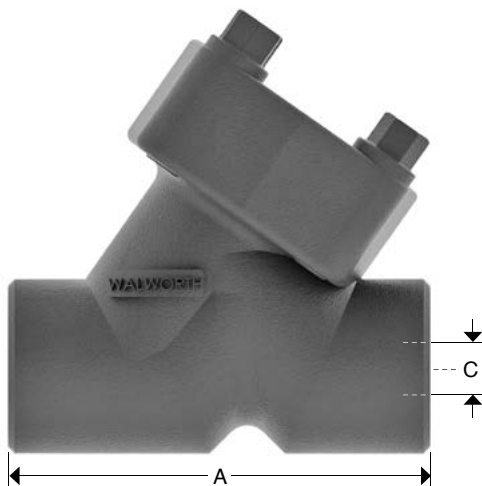
## Pesos y Dimensiones

Fig. 5540Y Tapa Atornillada, Puerto Estándar

Medidas	pulg.	1/2"	3/4"	1"	1 1/4"	1 1/2"	2"
	mm	13	19	25	32	38	51
A	pulg.	4.17	4.17	4.72	5.98	5.98	7.09
	mm	106	106	120	152	152	180
C	pulg.	0.39	0.51	0.68	0.91	1.12	1.38
	mm	10	13.0	37.5	23.0	28.5	35.0
D	pulg.	1.61	1.61	1.97	2.52	2.52	3.15
	mm	41	41	50	64	64	80
Peso	lb	3.08	4.18	5.77	9.24	11.66	19.8
	kg	1.4	1.9	2.6	4.2	5.3	9.0

Fig. 5547Y Tapa Soldada, Puerto Estándar

Medidas	pulg.	1/2"	3/4"	1"	1 1/4"	1 1/2"	2"
	mm	13	19	25	32	38	51
A	pulg.	4.17	4.17	4.72	5.98	5.98	7.09
	mm	106	106	120	152	152	180
C	pulg.	0.39	0.51	0.68	0.91	1.12	1.38
	mm	10	13.0	17.5	23.0	28.5	35.0
D	pulg.	1.61	1.61	1.97	2.52	2.52	3.15
	mm	41	41	50	64	64	80
Peso	lb	3.08	4.18	5.72	9.24	11.66	19.8
	kg	1.4	1.9	2.6	4.2	5.3	9.0



# VÁLVULAS API 602 DE RETENCIÓN TIPO PISTÓN EN “Y” CLASE 1500

## Características de Diseño

- API 602 Y ASME B16.34
- Tapa Soldada o Atornillada
- Disco Tipo Piston
- Puerto Estándar o Completo
- Roscados, Caja para Soldar o Roscados por Caja para Soldar
- Junta Espirotática
- Asiento Integral al cuerpo, Estelitzado
- Control de Flujo Horizontal como estándar
- Piston con Resorte para uso Vertical (A petición del cliente)

PUERTO	CLASE	FIGURA DE CATALOGO	TIPOS DE EXTREMOS
Estándar	1500	5541YS	Roscados
	Tapa	5541YSW	Caja para Soldar
	Atornillada	5541YSSW	Roscados x Caja para Soldar
Completo	1500	5559YS	Roscados
	Tapa	5559YSW	Caja para Soldar
	Atornillada	5559YSSW	Roscados x Caja para Soldar
Estándar	1500	5545YS	Roscados
	Tapa	5545YSW	Caja para Soldar
	Soldada	5545YSSW	Roscados x Caja para Soldar
Completo	1500	5569YS	Roscados
	Tapa	5569YSW	Caja para Soldar
	Soldada	5569YSSW	Roscados x Caja para Soldar

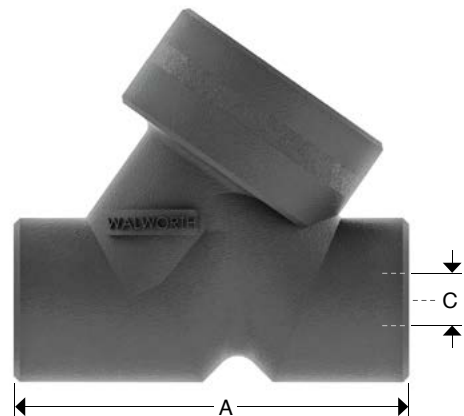
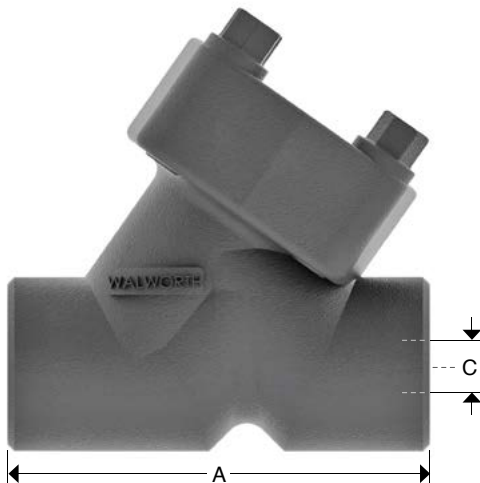
## Pesos y Dimensiones

Fig. 5541Y Tapa Atornillada, Puerto Estándar

Medidas	pulg. mm	1/2"	3/4"	1"	1 1/4"	1 1/2"	2"
		13	19	25	32	38	51
A	pulg.	4.72	4.72	5.98	7.09	7.09	7.87
	mm	120	120	152	180	180	200
C	pulg.	0.39	0.51	0.68	0.91	1.12	1.38
	mm	10	13.0	17.5	23.0	28.5	35.0
D	pulg.	1.97	1.97	2.52	3.15	3.15	2.54
	mm	50	50	64	80	80	90
Peso	lb	3.08	4.18	5.77	9.24	11.66	19.8
	kg	1.4	1.9	2.6	4.2	5.3	9.0

Fig. 5545Y Tapa Soldada, Puerto Estándar

Medidas	pulg. mm	1/2"	3/4"	1"	1 1/4"	1 1/2"	2"
		13	19	25	32	38	51
A	pulg.	4.72	4.72	5.98	7.09	7.09	7.87
	mm	120	120	152	180	180	200
C	pulg.	0.39	0.51	0.68	0.91	1.12	1.38
	mm	10	13.0	17.5	23.0	28.5	35.0
D	pulg.	1.97	1.97	2.52	3.15	3.15	3.15
	mm	50	50	64	80	80	80
Peso	lb	3.08	4.18	5.72	9.24	11.66	19.8
	kg	1.4	1.9	2.6	4.2	5.3	9.0



# VÁLVULAS API 602 DE RETENCIÓN TIPO PISTÓN EN “Y” CLASE 2500

## CARACTERÍSTICAS DE DISEÑO

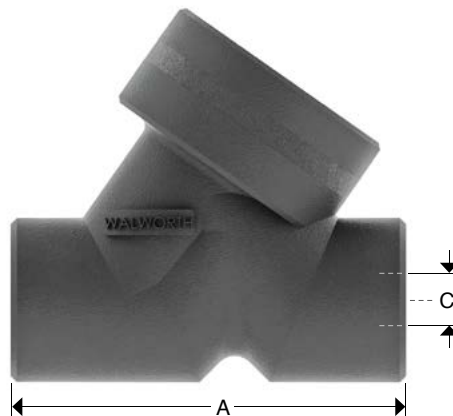
- API 602 Y ASME B16.34
- Tapa Soldada
- Disco Tipo Piston
- Puerto Estándar o Completo
- Roscados, Caja para Soldar o Roscados por Caja para Soldar
- Junta Espirotática
- Asiento Integral al cuerpo, Estelitzado
- Control de Flujo Horizontal como estándar
- Piston con Resorte para uso Vertical (A petición del cliente)

PUERTO	CLASE	FIGURA DE CATALOGO	TIPOS DE EXTREMOS
Estándar	2500	5542YS	Roscados
	Tapa	5542YSW	Caja para Soldar
	Soldada	5542YSSW	Roscados x Caja para Soldar
Completo	2500	5642YS	Roscados
	Tapa	5642YSW	Caja para Soldar
	Soldada	5642YSSW	Roscados x Caja para Soldar

## Pesos y Dimensiones

Fig. 5542Y Tapa Soldada, Puerto Estándar

Medidas	pulg.	1/2"	3/4"	1"	1 1/4"	1 1/2"	2"
	mm	13	19	25	32	38	51
A	pulg.	5.98	5.98	7.09	7.87	7.87	9.06
	mm	152	152	180	200	200	230
C	pulg.	0.43	0.55	0.75	0.98	1.10	1.38
	mm	11	14.0	19	25.0	28	35.0
D	pulg.	2.52	2.52	3.15	3.54	3.54	3.86
	mm	64	64	80	90	90	98
Peso	lb	3.08	4.18	5.77	9.24	11.66	19.8
	kg	1.4	1.9	2.6	4.2	5.3	9.0



## VÁLVULAS API 602 DE RETENCIÓN TIPO BOLA

Las válvulas de retención tipo bola son usadas generalmente para proteger bombas o equipos similares, permitiendo el paso del flujo en una sola dirección y previniendo el regreso del flujo debido a la presión de retorno.

Las válvulas de retención tipo bola pueden ser utilizadas con un fluido de alta viscosidad. Este tipo de válvulas tienen una flecha en el exterior del cuerpo, la cual indica la dirección en la cual debe ser colocada y así poder controlar el flujo.

El sello de las válvulas de retención tipo bola depende de la presión de regreso del fluido y de la viscosidad del mismo.

Se suministran con resorte a SOLICITUD DEL CLIENTE para instalación en posición vertical (primera y segunda bridas en posición vertical)

### CARACTERÍSTICAS DE DISEÑO

- Válvulas diseñadas de acuerdo con API-602.
- Roscadas, Soldadas, Roscadas por Soldado, Cara Plana o Junta tipo Anillo.
- Tapa Soldada o Atornillada.
- Control de bajas emisiones fugitivas.
- Servicio NACE ya sea MR-0175 / ISO 15156 o MR-103
- Pruebas de acuerdo con API-598.

La unión de cuerpo con la tapa tiene un diseño adecuado para aplicar una carga uniforme en la junta y así poder ofrecer un sello aprueba de fuga.

Resorte que permite el funcionamiento en línea vertical del la bola (cuando así lo solicita el cliente).

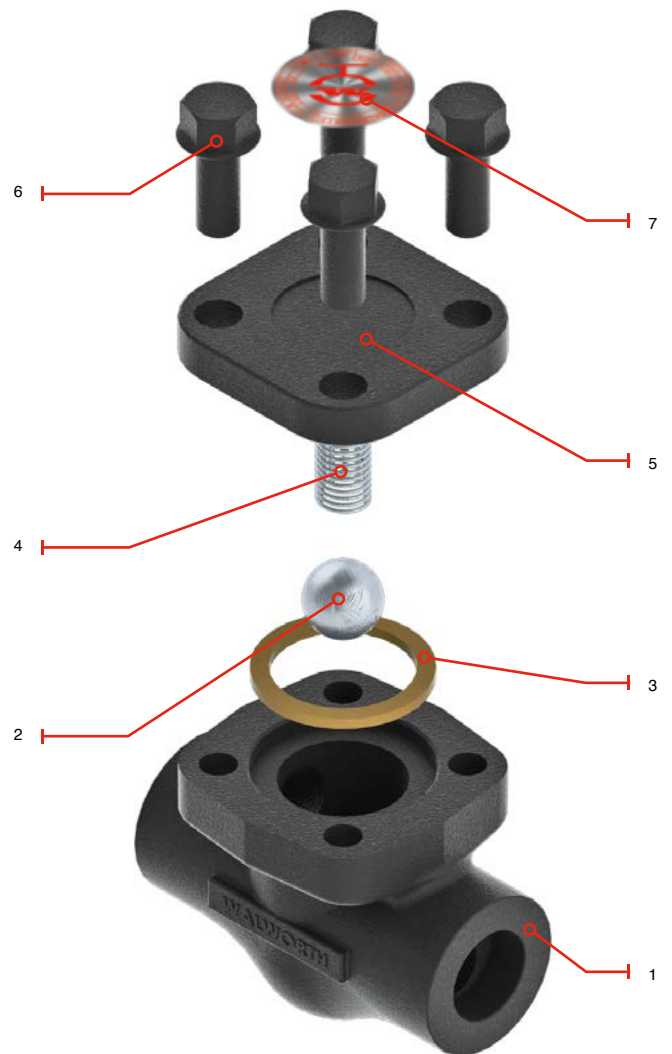
Bola completamente guiada para asegurar un sello correcto.

El asiento estelitzado proporciona resistencia a la abrasión y erosión de la superficie de sello.

### LISTA DE MATERIALES

No.	DESCRIPCION
1	CUERPO
2	BOLA
3	JUNTA
4	RESORTE
5	TAPA
6	TORNILLO DE LA TAPA
7	PLACA DE IDENTIFICACIÓN
8	INTEGRAL*

\* No mostrado



# VÁLVULAS API 602 DE RETENCIÓN TIPO BOLA CLASE 800

## CARACTERÍSTICAS DE DISEÑO

- API 602 Y ASME B16.34
- Tapa Bridada Atornillada
- Disco Tipo Bola
- Puerto Estándar o Completo
- Roscados, Caja para Soldar o Roscados por Caja para Soldar
- Junta Espirotática
- Asiento Integral al cuerpo, Estelitzado
- Control de Flujo Horizontal como estándar
- Piston con Resorte para uso Vertical (A petición del cliente)

PUERTO	CLASE	FIGURA DE CATALOGO	TIPOS DE EXTREMOS
Estándar	800	6650S	Roscados
	Bonete	6650SW	Caja para Soldar
	Atornillado	6650SSW	Roscados x Caja para Soldar
Completo	800	6658S	Roscados
	Bonete	6658SW	Caja para Soldar
	Atornillado	6658SSW	Roscados x Caja para Soldar
Estándar	800	6627S	Roscados
	Bonete	6627SW	Caja para Soldar
	Soldado	6627SSW	Roscados x Caja para Soldar
Completo	800	6629S	Roscados
	Bonete	6629SW	Caja para Soldar
	Soldado	6629SSW	Roscados x Caja para Soldar

## Pesos y Dimensiones

Fig. 6650 Tapa Atornillada, Puerto Estándar

Medidas	pulg.	1/4"	3/8"	1/2"	3/4"	1"	1 1/4"	1 1/2"	2"
A	pulg.	3.11	3.11	3.11	3.62	4.37	4.72	5.98	6.77
	mm	79	79	79	92	111	120	152	172
C	pulg.	0.26	0.39	0.39	0.51	0.69	0.91	1.12	1.38
	mm	6.5	10.0	10.0	13.0	17.5	23.0	28.5	35.0
Peso	lb	3.3	3.3	3.08	4.18	5.72	9.24	11.66	19.8
	kg	1.5	1.5	1.4	1.9	2.6	4.2	5.3	9.0

Fig. 6627 Tapa Soldada, Puerto Estándar

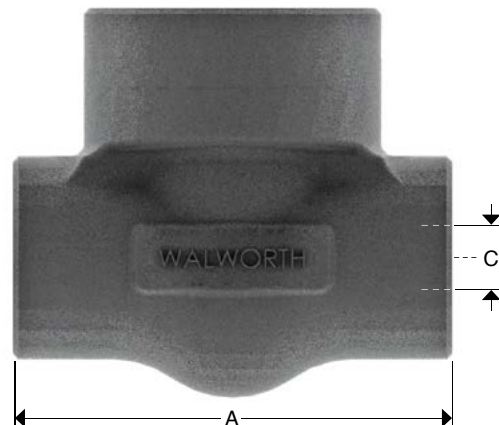
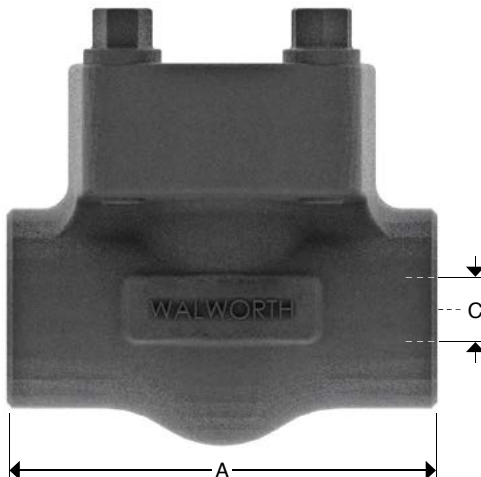
Medidas	pulg.	1/4"	3/8"	1/2"	3/4"	1"	1 1/4"	1 1/2"	2"
A	pulg.	3.11	3.11	3.11	3.62	4.37	4.72	5.98	6.77
	mm	79	79	79	92	111	120	152	172
C	pulg.	0.26	0.39	0.39	0.51	0.69	0.91	1.12	1.38
	mm	6.5	10.0	10.0	13.0	17.5	23.0	28.5	35.0
Peso	lb	3.3	3.3	3.08	4.18	5.72	9.24	11.66	19.8
	kg	1.5	1.5	1.4	1.9	2.6	4.2	5.3	9.0

Fig. 6658 Tapa Atornillada, Puerto Completo

Medidas	pulg.	1/2"	3/4"	1"	1 1/4"	1 1/2"	2"
A	mm	13	19	25	32	38	51
	pulg.	3.62	4.37	4.72	5.98	6.77	8.66
C	mm	92	111	120	152	172	220
	pulg.	0.51	0.69	0.91	1.12	1.38	1.38
Peso	mm	13	17.5	23	28.5	35	35.0
	lb	4.18	5.72	9.24	11.66	19.8	24.2
	kg	1.9	2.6	4.2	5.3	9.0	11.0

Fig. 6629 Tapa Soldada, Puerto Completo

Medidas	pulg.	1/2"	3/4"	1"	1 1/4"	1 1/2"	2"
A	mm	13	19	25	32	38	51
	pulg.	3.62	4.37	4.72	5.98	6.77	8.66
C	mm	92	111	120	152	172	220
	pulg.	0.51	0.69	0.91	1.12	1.38	1.38
Peso	mm	13	17.5	23	28.5	35	35.0
	lb	4.18	5.72	9.24	11.66	19.8	24.2
	kg	1.9	2.6	4.2	5.3	9.0	11.0



# VÁLVULAS API 602 DE RETENCIÓN TIPO BOLA CLASE 1500

## CARACTERÍSTICAS DE DISEÑO

- API 602 Y ASME B16.34
- Tapa soldada o atornillada
- Disco tipo Bola
- Puerto Estándar o Completo
- Roscados, Caja para Soldar o Roscados por Caja para Soldar
- Junta Espirotática
- Asiento Integral al cuerpo, Estelitizado
- Control de Flujo Horizontal
- Piston con Resorte para uso Vertical (A petición del cliente)

PUERTO	CLASE	FIGURA DE CATALOGO	TIPOS DE EXTREMOS
Estándar	1500	6651S	Roscados
	Bonete	6651SW	Caja para Soldar
	Atornillado	6651SSW	Roscados x Caja para Soldar
Completo	1500	6638S	Roscados
	Bonete	6638SW	Caja para Soldar
	Atornillado	6638SSW	Roscados x Caja para Soldar
Estándar	1500	6637S	Roscados
	Bonete	6637SW	Caja para Soldar
	Soldado	6637SSW	Roscados x Caja para Soldar
Completo	1500	6659S	Roscados
	Bonete	6659SW	Caja para Soldar
	Soldado	6659SSW	Roscados x Caja para Soldar

## Pesos y Dimensiones

Fig. 6651 Tapa Atornillada, Puerto Estándar

Medidas	pulg.	1/4"	3/8"	1/2"	3/4"	1"	1 1/4"	1 1/2"	2"
	mm	6	10	13	19	25	32	38	51
A	pulg.	3.11	3.11	3.62	4.37	4.72	5.98	6.77	8.66
	mm	79	79	92	111	120	152	172	220
C	pulg.	0.26	0.39	0.39	0.51	0.69	0.91	1.12	1.38
	mm	6.5	10.0	10.0	13.0	17.5	23.0	28.5	35.0
Peso	lb	4.84	4.84	5.28	6.38	10.12	14.3	23.1	34.1
	kg	2.2	2.2	2.4	2.9	4.6	6.5	10.5	15.5

Fig. 6637 Tapa Soldada, Puerto Estándar

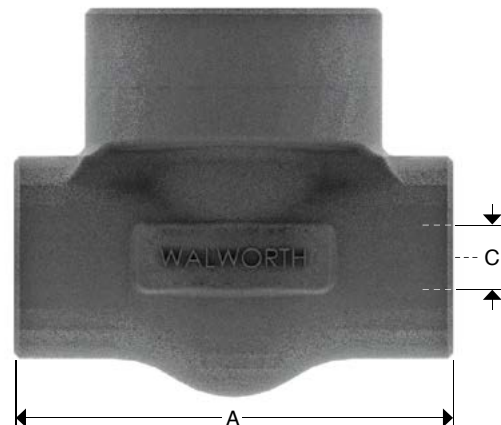
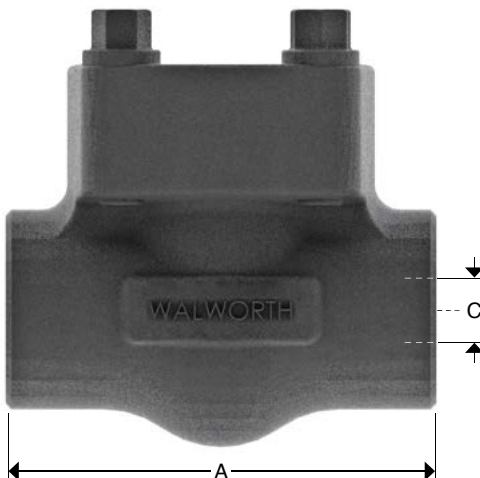
Medidas	pulg.	1/4"	3/8"	1/2"	3/4"	1"	1 1/4"	1 1/2"	2"
	mm	6	10	13	19	25	32	38	51
A	pulg.	3.11	3.11	3.62	4.37	4.72	5.98	6.77	8.66
	mm	79	79	92	111	120	152	172	220
C	pulg.	0.26	0.39	0.39	0.51	0.69	0.91	1.12	1.38
	mm	6.5	10.0	10.0	13.0	17.5	23.0	28.5	35.0
Peso	lb	4.84	4.84	5.28	6.38	10.12	14.3	23.1	34.1
	kg	2.2	2.2	2.4	2.9	4.6	6.5	10.5	15.5

Fig. 6638 Tapa Atornillada, Puerto Completo

Medidas	pulg.	1/2"	3/4"	1"	1 1/4"	1 1/2"	2"
	mm	13	19	25	32	38	51
A	pulg.	4.37	4.72	5.98	6.77	8.66	10.2
	mm	111	120	152	172	220	260
C	pulg.	0.51	0.69	0.91	1.12	1.38	1.38
	mm	13.0	17.5	23.0	28.5	35.0	35.0
Peso	lb	6.38	10.12	14.3	23.1	34.32	37.4
	kg	2.9	4.6	6.5	10.5	15.6	17.0

Fig. 6659 Tapa Soldada, Puerto Completo

Medidas	pulg.	1/2"	3/4"	1"	1 1/4"	1 1/2"	2"
	mm	13	19	25	32	38	51
A	pulg.	4.37	4.72	5.98	6.77	8.66	10.2
	mm	111	120	152	172	220	260
C	pulg.	0.51	0.69	0.91	1.12	1.38	1.38
	mm	13.0	17.5	23.0	28.5	35.0	35.0
Peso	lb	6.38	10.12	14.3	23.1	34.32	37.4
	kg	2.9	4.6	6.5	10.5	15.6	17.0





# VÁLVULAS API 602 DE RETENCIÓN TIPO BOLA CLASE 150, 300 Y 600

## CARACTERÍSTICAS DE DISEÑO

- API 602 Y ASME B16.34
- Tapa Bridada Atornillada
- Disco tipo Bola
- Puerto Estándar
- Extremos Bridados (Cara Realzada o Junta Tipo Anillo)
- Junta Espirotática
- Asiento Integral al cuerpo, Estelitzado
- Control de Flujo Horizontal como estándar
- Piston con Resorte para uso Vertical (A petición del cliente)

PUERTO	CLASE	FIGURA DE CATALOGO	TIPOS DE EXTREMOS
Estándar	150	6615RF	Bridado Cara Realzada
		6615RTJ	Bridado Junta Tipo Anillo
Estándar	300	6630RF	Bridado Cara Realzada
		6630RTJ	Bridado Junta Tipo Anillo
Estándar	600	6660RF	Bridado Cara Realzada
		6660RTJ	Bridado Junta Tipo Anillo

## Pesos y Dimensiones

Fig. 6615 Puerto Estándar

Medidas	pulg. mm	1/2"	3/4"	1"	1 1/4"	1 1/2"	2"
		13	19	25	32	38	51
A (RF)	pulg.	4.25	4.61	5.00	5.51	6.50	7.99
	mm	108.0	117.0	127.0	140.0	165.0	203.0
A (RJ)	pulg.	4.68	5.12	5.51	6.02	7.01	8.50
	mm	119.0	130.0	140.0	153.0	178.0	216.0
C	pulg.	0.39	0.51	0.69	0.91	1.12	1.38
	mm	10.0	13.0	17.5	23.0	28.5	35.0
Peso	lb	7.48	9.68	18.04	19.58	26.4	31.46
	kg	3.4	4.4	8.2	8.9	12.0	14.3

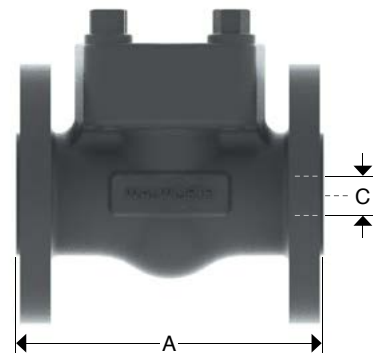


Fig. 6630 Puerto Estándar

Medidas	pulg. mm	1/2"	3/4"	1"	1 1/4"	1 1/2"	2"
		13	19	25	32	38	51
A (RF)	pulg.	5.98	7.01	8.50	9.02	9.49	10.51
	mm	152.0	178.0	216.0	229.0	241.0	267.0
A (RJ)	pulg.	6.42	7.52	9.02	9.53	10.00	11.14
	mm	163.0	191.0	229.0	242.0	254.0	283.0
C	pulg.	0.39	0.51	0.69	0.91	1.12	1.38
	mm	10.0	13.0	17.5	23.0	28.5	35.0
Peso	lb	7.48	10.56	19.36	21.12	30.14	39.16
	kg	3.7	4.8	8.8	9.6	13.7	17.8

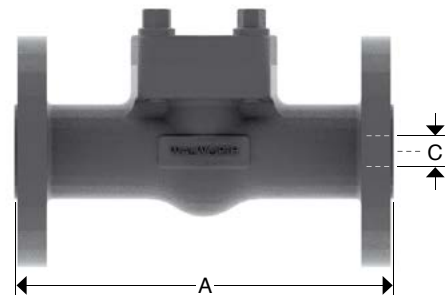
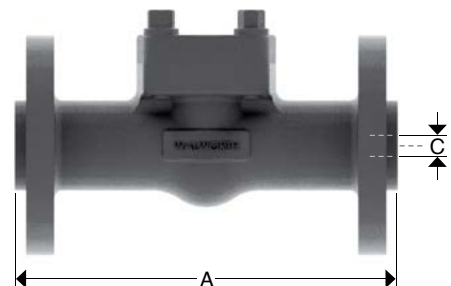


Fig. 6660 Puerto Estándar

Medidas	pulg. mm	1/2"	3/4"	1"	1 1/4"	1 1/2"	2"
		13	19	25	32	38	51
A (RF)	pulg.	6.50	7.48	8.50	9.02	9.49	11.50
	mm	165.0	190.0	216.0	229.0	241.0	292.0
A (RJ)	pulg.	6.50	7.48	8.50	9.02	9.49	11.61
	mm	165.0	190.0	216.0	229.0	241.0	295.0
C	pulg.	0.39	0.51	0.69	0.91	1.12	1.38
	mm	10.0	13.0	17.5	23.0	28.5	35.0
Peso	lb	7.48	12.76	20.9	22.88	34.32	53.9
	kg	3.4	5.8	9.5	10.4	15.6	24.5



# VÁLVULAS API 602 DE RETENCIÓN TIPO BOLA CLASE 150, 300 Y 600

## CARACTERÍSTICAS DE DISEÑO

- API 602 Y ASME B16.34
- Tapa Bridada Atornillada
- Disco tipo Bola
- Puerto Completo
- Extremos Bridados (Cara Realzada o Junta Tipo Anillo)
- Junta Espirotática
- Asiento Integral al cuerpo, Estelitzado
- Control de Flujo Horizontal
- Piston con resorte para uso vertical (A petición del cliente)

PUERTO	CLASE	FIGURA DE CATALOGO	TIPOS DE EXTREMOS
Completo	150	6618RF 6618RTJ	Bridado Cara Realzada Bridado Junta Tipo Anillo
Completo	300	6638RF 6638RTJ	Bridado Cara Realzada Bridado Junta Tipo Anillo
Completo	600	6668RF 6668RTJ	Bridado Cara Realzada Bridado Junta Tipo Anillo

## Pesos y Dimensiones

Fig. 6618 Puerto Completo

Medidas	pulg.	1/2"	3/4"	1"	1 1/4"	1 1/2"	2"
	mm	13	19	25	32	38	51
A (RF)	pulg.	4.25	4.61	5.00	5.51	6.50	7.99
	mm	108.0	117.0	127.0	140.0	165.0	203.0
A (RJ)	pulg.	4.68	5.12	5.51	6.02	7.01	8.50
	mm	119.0	130.0	140.0	153.0	178.0	216.0
C	pulg.	.51	.68	.91	1.16	1.37	1.57
	mm	13.0	17.5	23.0	28.5	35.0	40.0
Peso	lb	7.48	9.68	18.04	19.58	26.4	31.46
	kg	3.4	4.4	8.2	8.9	12.0	14.3

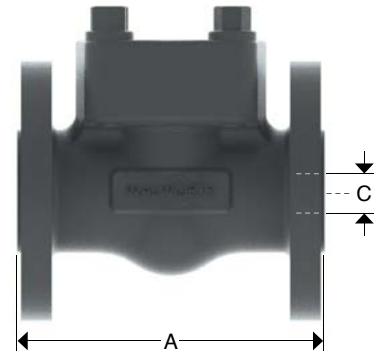


Fig. 6638 Puerto Completo

Medidas	pulg.	1/2"	3/4"	1"	1 1/4"	1 1/2"	2"
	mm	13	19	25	32	38	51
A (RF)	pulg.	5.98	7.01	8.50	9.02	9.49	10.51
	mm	152.0	178.0	216.0	229.0	241.0	267.0
A (RJ)	pulg.	6.42	7.52	9.02	9.53	10.00	11.14
	mm	163.0	191.0	229.0	242.0	254.0	283.0
C	pulg.	.51	.68	.91	1.16	1.37	1.57
	mm	13.0	17.5	23.0	28.5	35.0	40.0
Peso	lb	8.14	10.56	19.36	21.12	30.14	39.16
	kg	3.7	4.8	8.8	9.6	13.7	17.8

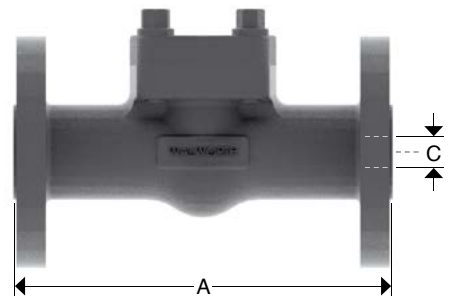
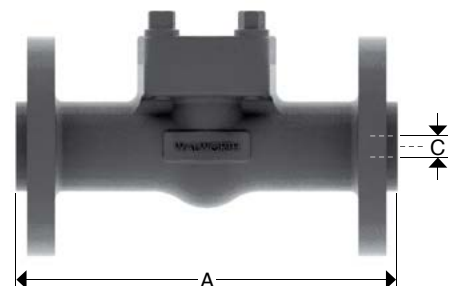


Fig. 6668 Puerto Completo

Medidas	pulg.	1/2"	3/4"	1"	1 1/4"	1 1/2"	2"
	mm	13	19	25	32	38	51
A (RF)	pulg.	6.50	7.52	8.50	9.02	9.49	11.50
	mm	165.0	190.0	216.0	229.0	241.0	292.0
A (RJ)	pulg.	6.50	7.52	8.50	9.02	9.49	11.61
	mm	165.0	190.0	216.0	229.0	241.0	295.0
C	pulg.	.51	.68	.91	1.16	1.37	1.57
	mm	13.0	17.5	23.0	28.5	35.0	40.0
Peso	lb	7.48	12.76	20.9	22.88	34.32	53.9
	kg	3.4	5.8	9.5	10.4	15.6	24.5



# VÁLVULAS API 602 DE RETENCIÓN TIPO BOLA CLASE 1500

## CARACTERÍSTICAS DE DISEÑO

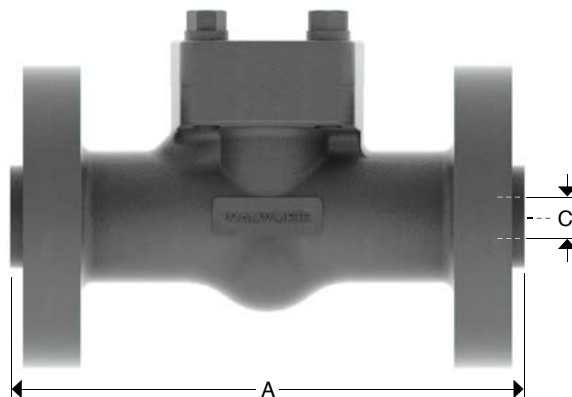
- API 602 Y ASME B16.34
- Tapa Bridada Atornillada
- Disco tipo Bola
- Puerto Completo
- Extremos Bridados (Cara Realzada o Junta Tipo Anillo)
- Junta Espirotática
- Asiento Integral al cuerpo, Estelitizado
- Control de Flujo Horizontal
- Piston con resorte para uso vertical (a petición del cliente)

PUERTO	CLASE	FIGURA DE CATALOGO	TIPOS DE EXTREMOS
Estándar	1500 Tapa Atornillada	16615RF 16615RTJ	Bridado Cara Realzada Bridado Junta Tipo Anillo

## Pesos y Dimensiones

Fig. 16615 Tapa Atornillada, Puerto Estándar

Medidas	pulg.	1/2"	3/4"	1"	1 1/4"	1 1/2"	2"
	mm	13	19	25	32	38	51
A	pulg.	8.50	9.02	10.00	10.98	12.01	14.49
	mm	216	229	254	279	305	368
C	pulg.	0.39	0.51	0.69	0.91	1.12	1.38
	mm	10.0	13.0	17.5	23.0	28.5	35.0
Peso	lb	20.68	24.64	31.68	35.2	47.3	61.6
	kg	9.4	11.2	14.4	16.0	21.5	28.0



## VÁLVULAS API 602 DE RETENCIÓN TIPO BOLA EN “Y”

Las válvulas de retención tipo bola en “Y” son usadas generalmente para proteger bombas o equipos similares, permitiendo el paso del flujo en una sola dirección y previniendo el regreso del flujo debido a la presión de retorno. También es utilizada cuando se quiere aumentar el CV.

### CARACTERÍSTICAS DE DISEÑO

- Válvulas diseñadas de acuerdo con API-602.
- Roscadas, Soldadas, Roscadas por Soldado, Cara Plana o Junta tipo Anillo.
- Tapa Soldada o Atornillada.
- Control de bajas emisiones fugitivas.
- Servicio NACE ya sea MR-0175 / ISO 15156 o MR-103
- Pruebas de acuerdo con API-598.

La unión de cuerpo con la tapa tiene un diseño adecuado para aplicar una carga uniforme en la junta y así poder ofrecer un sello a prueba de fuga.

Resorte que permite el funcionamiento en línea vertical del la bola (cuando así lo solicita el Cliente).

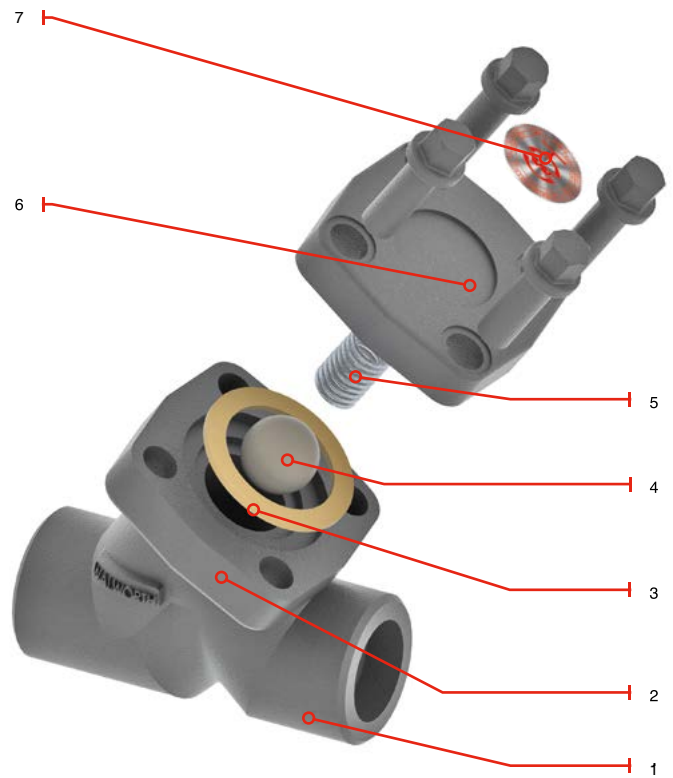
Bola completamente guiada para asegurar un sello correcto.

El asiento estelitzado proporciona resistencia a la abrasión y erosión de la superficie de sello.

### LISTA DE MATERIALES

No.	DESCRIPCION
1	CUERPO
2	BOLA
3	JUNTA
4	RESORTE
5	TAPA
6	TORNILLO DE LA TAPA
7	PLACA DE IDENTIFICACIÓN
8	ASIENTO*

\* No mostrado



Nota: Los dibujos e información aquí mostrados son ilustrativos a los diferentes diseños de Walworth®. Las configuraciones físicas de las válvulas pueden cambiar de acuerdo con los estándares de Walworth®.

# VÁLVULAS API 602 DE RETENCIÓN TIPO BOLA EN “Y” CLASE 800

## CARACTERÍSTICAS DE DISEÑO

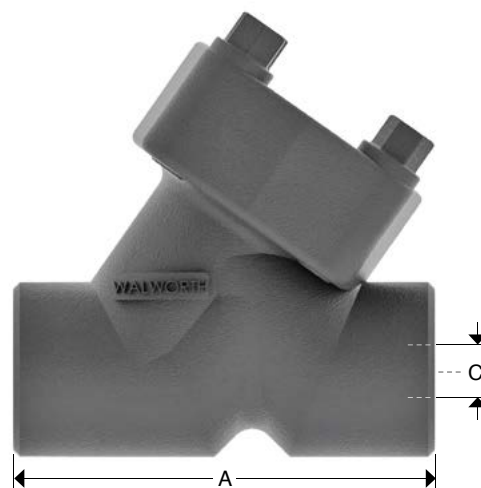
- API 602 Y ASME B16.34
- Tapa Bridada Atornillada
- Disco tipo Bola
- Puerto Estándar
- Roscados, Caja para Soldar o Roscados por Caja para Soldar
- Junta Espirotática
- Asiento Integral al cuerpo, Estelitizado
- Control de Flujo Horizontal
- Bola con resorte para uso vertical (a petición del cliente)

PUERTO	CLASE	FIGURA DE CATALOGO	TIPOS DE EXTREMOS
Estándar	800 Tapa Atornillada	6650YS 6650YSW 6650YSSW	Roscados Caja para Soldar Roscados x Caja para Soldar

## Pesos y Dimensiones

Fig. 6650Y Tapa Atornillada, Puerto Estándar

Medidas	pulg.	1/2"	3/4"	1"	1 1/4"	1 1/2"	2"
	mm	13	19	25	32	38	51
A	pulg.	4.17	4.17	4.72	5.98	5.98	7.09
	mm	106	106	120	152	152	180
C	pulg.	0.39	0.51	0.68	0.91	1.12	1.38
	mm	10	13.0	17.5	23.0	28.5	35.0
D	pulg.	1.61	1.61	1.97	2.52	2.52	3.15
	mm	41	41	50	64	64	80
Peso	lb	3.08	4.18	5.77	9.24	11.66	19.8
	kg	1.4	1.9	2.6	4.2	5.8	9.0



# VÁLVULAS API 602 DE RETENCIÓN TIPO BOLA EN “Y” CLASE 1500

## CARACTERÍSTICAS DE DISEÑO

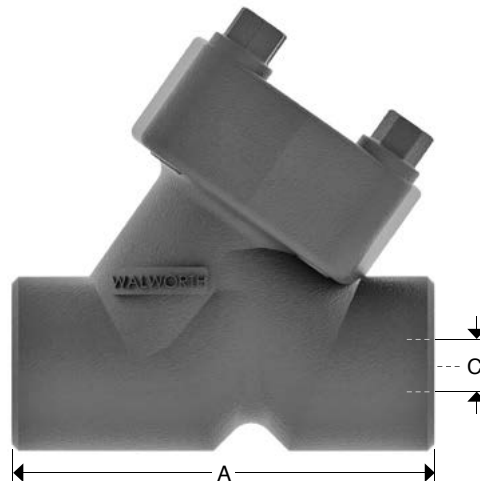
- API 602 Y ASME B16.34
- Tapa Bridada Atornillada
- Disco tipo Bola
- Puerto Estándar
- Roscados, Caja para Soldar o Roscados por Caja para Soldar
- Junta Espirotática
- Asiento Integral al cuerpo, Estelitzado
- Control de Flujo Horizontal
- Bola con resorte para uso vertical (a petición del cliente)

PUERTO	CLASE	FIGURA DE CATALOGO	TIPOS DE EXTREMOS
Estándar	1500 Tapa Atornillada	6651YS 6651YSW 6651YSSW	Roscados Caja para Soldar Roscados x Caja para Soldar

## Pesos y Dimensiones

Fig. 6651Y Tapa Atornillada, Puerto Estándar

Medidas	pulg. mm	1/2"	3/4"	1"	1 1/4"	1 1/2"	2"
		13	19	25	32	38	51
A	pulg.	4.72	4.72	5.98	7.09	7.09	7.87
	mm	120	120	152	180	180	200
C	pulg.	0.39	0.51	0.68	0.91	1.12	1.38
	mm	10	13.0	17.5	23.0	28.5	35.0
D	pulg.	1.97	1.97	2.52	3.15	3.15	3.15
	mm	50	50	64	80	80	80
Peso	lb	3.08	4.18	5.77	9.24	11.66	19.8
	kg	1.4	1.9	2.6	4.2	5.8	9.0



# VÁLVULAS API 602 DE RETENCIÓN TIPO COLUMPIO

Las válvulas de retención son usadas generalmente para proteger bombas o equipos similares, permitiendo el paso del flujo en una sola dirección y previniendo el regreso del flujo debido a la presión de retorno.

Las válvulas de retención tipo columpio son diseñadas para producir una baja pérdida de presión en la línea. El diseño provee un sello apretado así como una rápida reacción al cierre.

## CARACTERÍSTICAS DE DISEÑO

- Válvulas diseñadas de acuerdo con API-602.
- Roscadas, Soldadas, Roscadas por Soldado, Cara Plana o Junta tipo Anillo.
- Tapa Soldada o Atornillada.
- Control de bajas emisiones fugitivas.
- Servicio NACE ya sea MR-0175 / ISO 15156 o MR-103
- Pruebas de acuerdo con API-598.
- Diseño adecuado para instalación en posición horizontal o vertical.

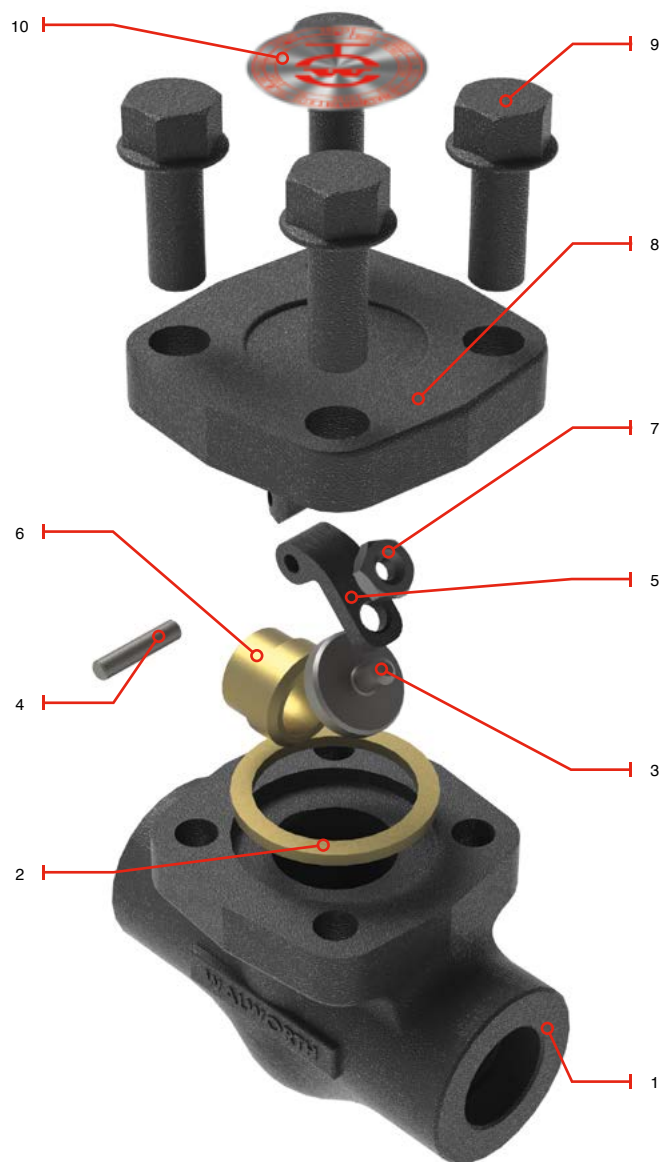
La unión de cuerpo con la tapa tiene un diseño adecuado para aplicar una carga uniforme en la junta y así poder ofrecer un sello aprueba de fuga.

La horquilla junto con el disco permite un movimiento independiente con el cual se consigue un correcto cierre entre el disco y el asiento; La unión de estos es asegurada por medio de una tuerca la cual es diseñada para poder prevenir la vibración y el impacto al cierre.

El asiento estelitzado proporciona resistencia a la abrasión y erosión de la superficie de sello.

## LISTA DE MATERIALES

No.	DESCRIPCION
1	CUERPO
2	JUNTA
3	DISCO
4	PERNO DE HORQUILLA
5	HORQUILLA
6	ASIENTO
7	TUERCA DE DISCO
8	TAPA
9	TORNILLO DE LA TAPA
10	PLACA DE IDENTIFICACIÓN





# VÁLVULAS API 602 DE RETENCIÓN TIPO COLUMPIO CLASE 800

## CARACTERÍSTICAS DE DISEÑO

- API 602 Y ASME B16.34
- Tapa Atornillada o Soldada
- Disco tipo Columpio
- Puerto Estándar o Completo
- Roscados, Caja para Soldar o Roscados por Caja para Soldar
- Junta Espirotática
- Asiento Renovable Estelitzado
- Control de Fluido Horizontal o Vertical

PUERTO	CLASE	FIGURA DE CATALOGO	TIPOS DE EXTREMOS
Estándar	800	5640S	Roscados
	Bonete	5640SW	Caja para Soldar
	Atornillado	5640SSW	Roscados x Caja para Soldar
Completo	800	5648S	Roscados
	Bonete	5648SW	Caja para Soldar
	Atornillado	5648SSW	Roscados x Caja para Soldar
Estándar	800 Bonete	5647S	Roscados
	Soldado	5647SW	Caja para Soldar
		5647SSW	Roscados x Caja para Soldar
Completo	800	5649S	Roscados
	Bonete	5649SW	Caja para Soldar
	Soldado	5649SSW	Roscados x Caja para Soldar

## Pesos y Dimensiones

Fig. 5640 Tapa Atornillada, Puerto Estándar

Medidas	pulg.	1/4"	3/8"	1/2"	3/4"	1"	1 1/4"	1 1/2"	2"
	mm	6	10	13	19	25	32	38	51
A	pulg.	3.11	3.11	3.11	3.62	4.37	4.72	4.72	5.51
	mm	79	79	79	92	111	120	120	140
C	pulg.	0.31	0.39	0.51	0.51	0.69	0.94	1.12	1.45
	mm	8	10	13	13	18	24	29	36.8
Peso	lb	2.86	2.86	2.64	3.74	5.28	8.8	11.22	19.36
	kg	1.3	1.3	1.2	1.7	2.4	4.0	5.1	8.8

Fig. 5647 Tapa Soldada, Puerto Estándar

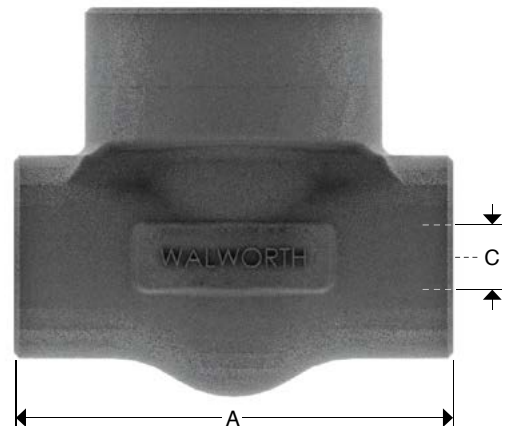
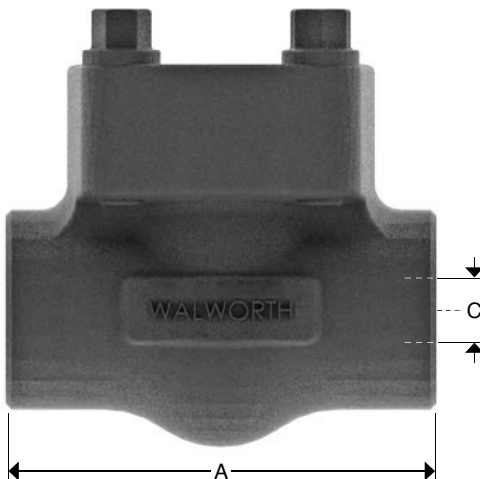
Medidas	pulg.	1/4"	3/8"	1/2"	3/4"	1"	1 1/4"	1 1/2"	2"
	mm	6	10	13	19	25	32	38	51
A	pulg.	3.11	3.11	3.11	3.62	4.37	4.72	4.72	5.51
	mm	79	79	79	92	111	120	120	140
C	pulg.	0.31	0.39	0.51	0.51	0.69	0.94	1.12	1.45
	mm	8	10	13	13	18	24	29	36.8
Peso	lb	2.86	2.86	2.64	3.74	5.28	8.8	11.22	19.36
	kg	1.3	1.3	1.2	1.7	2.4	4.0	5.1	8.8

Fig. 5648 Tapa Atornillada, Puerto Completo

Medidas	pulg.	1/2"	3/4"	1"	1 1/4"	1 1/2"	2"
	mm	13	19	25	32	38	51
A	pulg.	3.62	4.37	4.72	4.72	5.51	6.30
	mm	92	111	120	120	140	160
C	pulg.	0.51	0.69	0.94	1.12	1.45	1.89
	mm	13	18	24	29	36.8	48.0
Peso	lb	3.74	5.06	8.58	11	19.14	33.66
	kg	1.7	2.3	3.9	5.0	8.7	15.3

Fig. 5649 Tapa Soldada, Puerto Completo

Medidas	pulg.	1/2"	3/4"	1"	1 1/4"	1 1/2"	2"
	mm	13	19	25	32	38	51
A	pulg.	3.62	4.37	4.72	4.72	5.51	6.30
	mm	92	111	120	120	140	160
C	pulg.	0.51	0.69	0.94	1.12	1.45	1.89
	mm	13	18	24	29	36.8	48.0
Peso	lb	3.74	5.06	8.58	11	19.14	33.66
	kg	1.7	2.3	3.9	5.0	8.7	15.3



# VÁLVULAS API 602 DE RETENCIÓN TIPO COLUMPIO

## CLASE 1500

### CARACTERÍSTICAS DE DISEÑO

- API 602 Y ASME B16.34
- Tapa Atornillada o Soldada
- Disco tipo Columpio
- Puerto Estándar o Completo
- Roscados, Caja para Soldar o Roscados por Caja para Soldar
- Junta Espirotática
- Asiento Renovable Estelitzado
- Control de Fluido Horizontal o Vertical

PUERTO	CLASE	FIGURA DE CATALOGO	TIPOS DE EXTREMOS
Estándar	1500	5641S	Roscados
	BONETE	5641SW	Caja para Soldar
	ATORNILLADO	5641SSW	Roscados x Caja para Soldar
Completo	1500	5628S	Roscados
	BONETE	5628SW	Caja para Soldar
	ATORNILLADO	5628SSW	Roscados x Caja para Soldar
Estándar	1500	5651S	Roscados
	BONETE	5651SW	Caja para Soldar
	SOLDADO	5651SSW	Roscados x Caja para Soldar
Completo	1500	5657S	Roscados
	BONETE	5657SW	Caja para Soldar
	SOLDADO	5657SSW	Roscados x Caja para Soldar

### Pesos y Dimensiones

Fig. 5641 Tapa Atornillada, Puerto Estándar

Medidas	pulg.	1/4"	3/8"	1/2"	3/4"	1"	1 1/4"	1 1/2"	2"
	mm	6	10	13	19	25	32	38	51
A	pulg.	3.11	3.11	3.62	4.37	4.72	4.72	5.51	6.30
	mm	79	79	92	111	120	120	140	160
C	pulg.	.26	0.39	0.51	0.51	0.71	0.94	1.14	1.45
	mm	6.8	10	13	13	18	24	29	36.8
Peso	lb	4.84	4.4	4.84	5.94	9.68	13.86	22.66	33.66
	kg	2.2	2.0	2.2	2.7	4.4	6.3	10.3	15.3

Fig. 5651 Tapa Soldada, Puerto Estándar

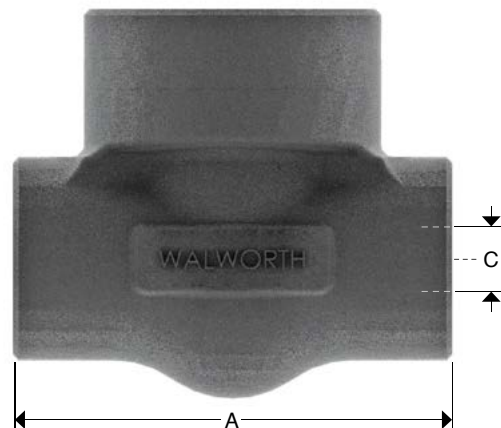
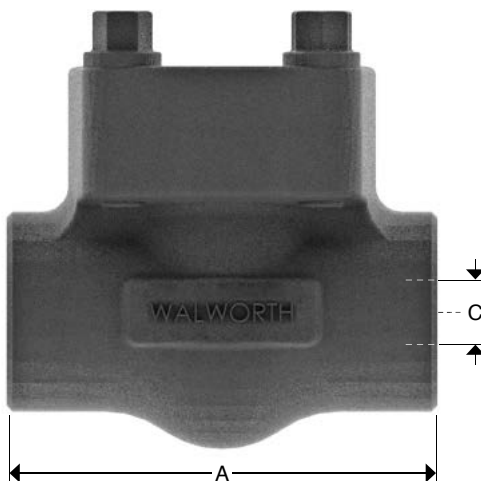
Medidas	pulg.	1/4"	3/8"	1/2"	3/4"	1"	1 1/4"	1 1/2"	2"
	mm	6	10	13	19	25	32	38	51
A	pulg.	3.11	3.11	3.62	4.37	4.72	4.72	5.51	6.30
	mm	79	79	92	111	120	120	140	160
C	pulg.	0.26	0.39	0.51	0.51	0.71	0.94	1.14	1.45
	mm	6.8	10	13	13	18	24	29	36.8
Peso	lb	4.84	4.4	4.84	5.94	9.68	13.86	22.66	33.66
	kg	2.2	2.0	2.2	2.7	4.4	6.3	10.3	15.3

Fig. 5628 Tapa Atornillada, Puerto Completo

Medidas	pulg.	1/2"	3/4"	1"	1 1/4"	1 1/2"	2"
	mm	13	19	25	32	38	51
A	pulg.	4.37	4.72	4.72	5.51	6.30	8.66
	mm	111	120	120	140	160	220
C	pulg.	0.51	0.69	0.94	1.12	1.45	1.89
	mm	13	18	24	29	36.8	48.0
Peso	lb	5.94	9.46	13.64	22.44	33.66	36.74
	kg	2.7	4.3	6.2	10.2	15.3	16.7

Fig. 5657 Tapa Soldada, Puerto Completo

Medidas	pulg.	1/2"	3/4"	1"	1 1/4"	1 1/2"	2"
	mm	13	19	25	32	38	51
A	pulg.	4.37	4.72	4.72	5.51	6.30	8.66
	mm	111	120	120	140	160	220
C	pulg.	0.51	0.69	0.94	1.12	1.45	1.89
	mm	13	18	24	29	36.8	48.0
Peso	lb	5.94	9.46	13.64	22.44	33.66	36.74
	kg	2.7	4.3	6.2	10.2	15.3	16.7



# VÁLVULAS API 602 DE RETENCIÓN TIPO COLUMPIO CLASE 2500

## CARACTERÍSTICAS DE DISEÑO

- API 602 Y ASME B16.34
- Tapa Soldada
- Disco tipo Columpio
- Puerto Estándar o Completo
- Roscados, Caja para Soldar o Roscados por Caja para Soldar
- Junta Espirotática
- Asiento Renovable Estelitizado
- Control de Fluido Horizontal o Vertical

PUERTO	CLASE	FIGURA DE CATALOGO	TIPOS DE EXTREMOS
Estandar	2500 Bonete Soldado	5652S	Roscados
		5652SW	Caja para Soldar
		5652SSW	Roscados x Caja para Soldar
Completo	2500 Bonete Soldado	5672S	Roscados
		5672SW	Caja para Soldar
		5672SSW	Roscados x Caja para Soldar

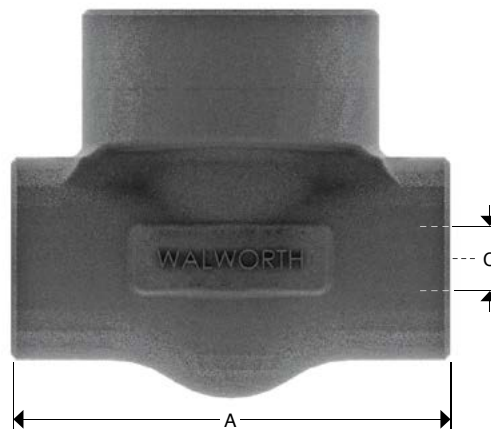
## Pesos y Dimensiones

Fig. 5652 Tapa Soldada, Puerto Estándar

Medidas	pulg. mm	1/2"	3/4"	1"	1 1/4"	1 1/2"	2"
		13	19	25	32	38	51
A	pulg.	5.91	5.91	6.69	7.87	7.87	9.84
	mm	150	150	170	200	200	250
C	pulg.	0.43	0.55	0.75	0.98	1.10	1.38
	mm	11	14	19	25	28	35
D	pulg.	2.05	2.05	2.52	3.15	3.15	3.74
	mm	52.0	52.0	64.0	80.0	80.0	95.0
Peso	lb	18.04	17.6	27.06	44	43.56	60.5
	kg	8.2	8.0	12.3	20.0	19.8	27.5

Fig. 5672 Tapa Soldada, Puerto Completo

Medidas	pulg. mm	1/2"	3/4"	1"	1 1/4"	1 1/2"	2"
		13	19	25	32	38	51
A	pulg.	5.91	6.69	7.87	7.87	9.84	APC
	mm	150	170	200	200	250	
C	pulg.	0.55	0.75	0.98	1.10	1.38	APC
	mm	14	19	25	28	35	
D	pulg.	2.05	2.52	3.15	3.15	3.74	APC
	mm	52.0	64.0	80.0	80.0	95.0	
Peso	lb	17.6	27.06	44	43.56	60.5	APC
	kg	8.0	12.3	20.0	19.8	27.5	



# VÁLVULAS API 602 DE RETENCIÓN TIPO COLUMPIO

## CLASE 150, 300 Y 600

### CARACTERÍSTICAS DE DISEÑO

- API 602 Y ASME B16.34
- Tapa Bridada Atornillada
- Disco tipo Columpio
- Puerto Estándar
- Extremos Bridados (Cara Realzada o Junta Tipo Anillo)
- Junta Espirotática
- Asiento Renovable Estelitizado
- Control de Fluido Horizontal o Vertical

PUERTO	CLASE	FIGURA DE CATALOGO	TIPOS DE EXTREMOS
Standard	150	56415RF	Bridado Cara Realzada
		56415RTJ	Bridado Junta Tipo Anillo
Standard	300	56430RF	Bridado Cara Realzada
		56430RTJ	Bridado Junta Tipo Anillo
Standard	600	56460RF	Bridado Cara Realzada
		56460RTJ	Bridado Junta Tipo Anillo

### Pesos y Dimensiones

Fig. 56415 Tapa Atornillada, Puerto Estándar

Medidas	pulg. mm	1/2"	3/4"	1"	1 1/4"	1 1/2"	2"
		13	19	25	32	38	51
A (RF)	pulg.	4.25	4.63	5.00	5.50	6.50	8.00
	mm	108	117	127	140	165	203
A (RJ)	pulg.	-	-	5.50	6.00	7.00	8.50
	mm	-	-	140	153	178	216
C	pulg.	0.39	0.51	0.69	0.91	1.12	1.38
	mm	10.0	13.0	17.5	23.0	28.5	35.0
Peso	lb	7.48	9.68	18.04	19.58	26.4	31.46
	kg	3.4	4.4	8.2	8.9	12.0	14.3

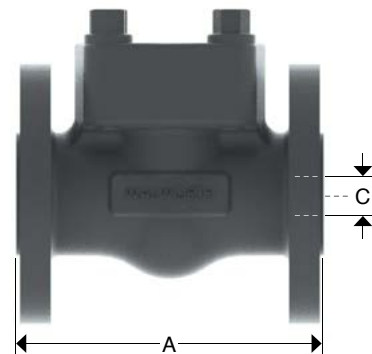


Fig. 56430 Tapa Atornillada, Puerto Estándar

Medidas	pulg. mm	1/2"	3/4"	1"	1 1/4"	1 1/2"	2"
		13	19	25	32	38	51
A (RF)	pulg.	-	-	8.50	9.00	9.50	10.50
	mm	-	-	216	229	241	267
A (RJ)	pulg.	-	-	9.00	9.50	10.00	11.125
	mm	-	-	229	242	254	283
C	pulg.	0.39	0.51	0.69	0.91	1.12	1.38
	mm	10.0	13.0	17.5	23.0	28.5	35.0
Peso	lb	8.14	10.56	19.36	21.12	30.14	39.16
	kg	3.7	4.8	8.8	9.6	13.7	17.8

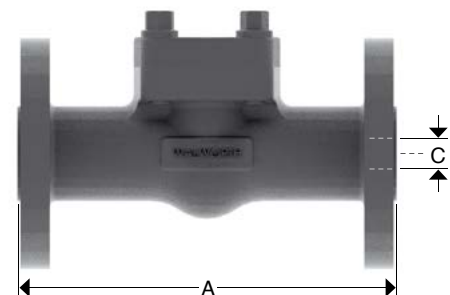
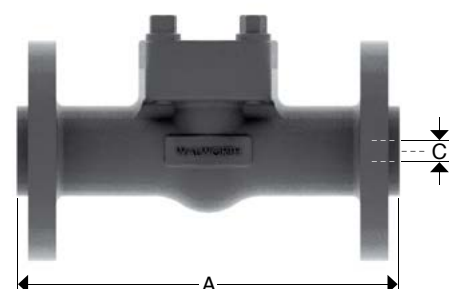


Fig. 56460 Tapa Atornillada, Puerto Estándar

Medidas	pulg. mm	1/2"	3/4"	1"	1 1/4"	1 1/2"	2"
		13	19	25	32	38	51
A (RF)	pulg.	6.50	7.50	8.50	9.00	9.50	11.50
	mm	165	190	216	229	241	292
A (RJ)	pulg.	6.44	0.75	1.00	1.25	1.50	11.63
	mm	163	190	216	229	241	295
C	pulg.	0.39	0.51	0.69	0.91	1.12	1.38
	mm	10.0	13.0	17.5	23.0	28.5	35.0
Peso	lb	7.48	12.76	20.9	22.88	34.32	53.9
	kg	3.4	5.8	9.5	10.4	15.6	24.5



# VÁLVULAS API 602 DE RETENCIÓN TIPO COLUMPIO

## CLASE 150, 300 Y 600

### CARACTERÍSTICAS DE DISEÑO

- API 602 Y ASME B16.34
- Tapa Bridada Atornillada
- Disco tipo Columpio
- Puerto Completo
- Extremos Bridados (Cara Realzada o Junta Tipo Anillo)
- Junta Espirotática
- Asiento Renovable Estelitzado
- Control de Fluido Horizontal o Vertical

PUERTO	CLASE	FIGURA DE CATALOGO	TIPOS DE EXTREMOS
Completo	150	56418RF 56418RTJ	Bridado Cara Realzada Bridado Junta Tipo Anillo
Completo	300	56438RF 56438RTJ	Bridado Cara Realzada Bridado Junta Tipo Anillo
Completo	600	56468RF 56468RTJ	Bridado Cara Realzada Bridado Junta Tipo Anillo

### Pesos y Dimensiones

Fig. 56418 Tapa Atornillada, Puerto Completo

Medidas	pulg. mm	1/2"	3/4"	1"	1 1/4"	1 1/2"	2"
		mm	13	19	25	32	38
A (RF)	pulg.	4.25	4.63	5.00	5.50	6.50	8.00
	mm	108	117	127	140	165	203
A (RJ)	pulg.	-	-	5.50	6.00	7.00	8.50
	mm	-	-	140	153	178	216
C	pulg.	0.51	0.69	0.91	1.12	1.38	1.57
	mm	13	17.5	23	28.5	35	40
Peso	lb	7.48	9.68	18.04	19.58	26.4	31.46
	kg	3.4	4.4	8.2	8.9	12.0	14.3

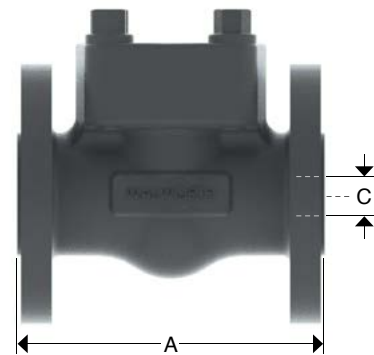


Fig. 56438 Tapa Atornillada, Puerto Completo

Medidas	pulg. mm	1/2"	3/4"	1"	1 1/4"	1 1/2"	2"
		mm	13	19	25	32	38
A (RF)	pulg.	-	-	8.50	9.00	9.50	10.50
	mm	-	-	216	229	241	267
A (RJ)	pulg.	-	-	9.00	9.50	10.00	11.125
	mm	-	-	229	242	254	283
C	pulg.	0.51	0.69	0.91	1.12	1.38	1.57
	mm	13	17.5	23	28.5	35	40
Peso	lb	8.14	10.56	19.36	21.12	30.14	39.16
	kg	3.7	4.8	8.8	9.6	13.7	17.8

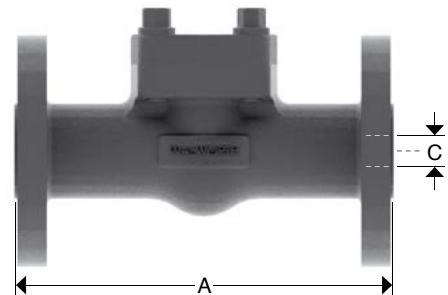
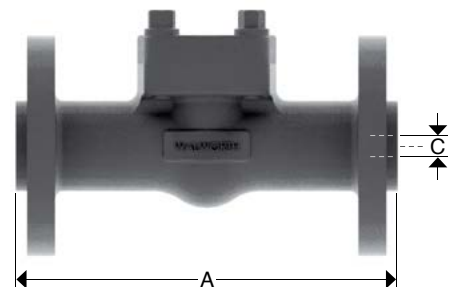


Fig. 56468 Tapa Atornillada, Puerto Completo

Medidas	pulg. mm	1/2"	3/4"	1"	1 1/4"	1 1/2"	2"
		mm	13	19	25	32	38
A (RF)	pulg.	6.50	7.50	8.50	9.00	9.50	11.50
	mm	165	190	216	229	241	292
A (RJ)	pulg.	6.44	0.75	1.00	1.25	1.50	11.63
	mm	163	190	216	229	241	295
C	pulg.	0.51	0.69	0.91	1.12	1.38	1.57
	mm	13	17.5	23	28.5	35	40
Peso	lb	7.48	12.76	20.9	22.88	34.32	53.9
	kg	3.4	5.8	9.5	10.4	15.6	24.5



# VÁLVULAS API 602 DE RETENCIÓN TIPO COLUMPIO

## CLASE 1500

### CARACTERÍSTICAS DE DISEÑO

- API 602 Y ASME B16.34
- Tapa Bridada Atornillada
- Disco tipo Columpio
- Puerto Estándar o Completo
- Extremos Bridados (Cara Realzada)
- Junta Espirotática
- Asiento Renovable Estelitizado
- Control de Fluido Horizontal o Vertical

PUERTO	CLASE	FIGURA DE CATALOGO	TIPOS DE EXTREMOS
Standard	1500	56441RF	Bridado Cara Realzada
Completo	1500	56448RF	Bridado Cara Realzada

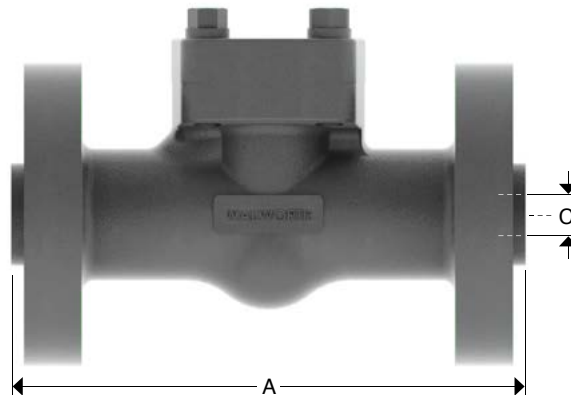
### Pesos y Dimensiones

Fig. 56441 Tapa Atornillada, Puerto Estándar

Medidas	pulg.	1/2"	3/4"	1"	1 1/4"	1 1/2"	2"
	mm	13	19	25	32	38	51
A (RF)	pulg.	8.50	9.00	10.00	11.00	12.00	14.50
	mm	216	229	254	279	305	368
A (RJ)	pulg.	8.50	9.00	10.00	11.00	12.00	14.625
	mm	216	229	254	279	305	371
C	pulg.	0.39	0.51	0.69	0.91	1.12	1.38
	mm	10.0	13.0	17.5	23.0	28.5	35.0
Peso	lb	20.68	24.64	31.68	35.2	47.3	61.6
	kg	9.4	11.2	14.4	16.0	21.5	28.0

Fig. 56448 Tapa Atornillada, Puerto Completo

Medidas	pulg.	1/2"	3/4"	1"	1 1/4"	1 1/2"	2"
	mm	13	19	25	32	38	51
A (RF)	pulg.	8.50	9.00	10.00	11.00	12.00	14.50
	mm	216	229	254	279	305	368
A (RJ)	pulg.	8.50	9.00	10.00	11.00	12.00	14.625
	mm	216	229	254	279	305	371
C	pulg.	0.51	0.69	0.91	1.12	1.38	1.57
	mm	13.0	17.5	23.0	28.5	35.0	40.0
Peso	lb	24.64	31.68	35.2	47.3	61.6	70.4
	kg	11.2	14.4	16.0	21.5	28.0	32.0



## INFORMACIÓN TÉCNICA

### DISEÑO DE DISCO PARA VÁLVULA DE COMPUERTA

#### CARACTERÍSTICAS DE DISEÑO

- Su diseño en ángulo ofrece una gran facilidad al abrir y cerrar. Adicionalmente proporciona un mejor sello.
- Puede manejar fluidos con partículas sólidas sin problemas.



#### SERVICIOS NACE

La Asociación Nacional de Ingenieros en Corrosión (NACE) establece normas para materiales resistentes a la fractura por esfuerzos por sulfuros “Sulfide Stress Cracking” (SSC) que deben ser utilizados cuando se encuentran en ambientes que contengan ácido sulfhídrico (H<sub>2</sub>S) en manejo de hidrocarburos.

La Norma NACE MR0175 / ISO 15156 o la Norma NACE MR0103 definen las características de las fracturas por esfuerzos por sulfuros en base a la correlación entre el H<sub>2</sub>S presente a la presión de operación.

Esta correlación entre H<sub>2</sub>S a las presiones de operación deben ser tomadas en cuenta cuando se seleccionen válvulas que estarán en contacto con servicio gas amargo.

La corrosión por fractura debida a esfuerzos provocados por sulfuros cuando se utilizan materiales no adecuados para servicio de gas amargo (H<sub>2</sub>S) pueden resultar en fallas que pueden dañar los equipos e inclusive al personal operativo.

Consideraciones importantes cuando se especifican válvulas para servicio NACE.

1. Concentración de iones de hidrógeno.
2. Concentración y presión total del ácido sulfhídrico (H<sub>2</sub>S).
3. Concentración de agua, dióxido de carbono (CO<sub>2</sub>) y cloruros.
4. Temperatura de servicio.

El Cliente puede seleccionar válvulas fabricadas de acero al carbono que tengan una dureza controlada; así también se puede utilizar acero inoxidable dependiendo de la severidad del fluido. Válvulas que tienen cuerpo y bonete con dureza controlada entre de 22 HRc así como espárragos y tuercas B7M/2HM pueden ser combinados con interiores (trims) que cumplan con los requerimientos de la normativa NACE MR0175 / ISO 15156 o MR0103.



## INFORMACIÓN TÉCNICA

### JUNTAS DE SELLO PARA UNIÓN CUERPO-BONETE

WALWORTH® ofrece juntas espirotáticas de acero inoxidable para la unión entre cuerpo y bonete en sus válvulas con extremos roscados, caja para soldar o extremos bridados en clases 150, 300, 600, 800 y 1500.

Todas las válvulas clase 800, 1500 y 2500 de acero forjado que se ofertan con bonete soldado no llevan junta en la unión de cuerpo bonete.

TIPO	CLASE				
	150	300	600	800	1500
COMPUERTA	1, 2 ó 3	1, 2 ó 3	1, 2 ó 3	1, 2 ó 3	1, 2 ó 3
GLOBO	1, 2 ó 3	1, 2 ó 3	1, 2 ó 3	1, 2 ó 3	1, 2 ó 3
RETENCIÓN	1, 2 ó 3	1, 2 ó 3	1, 2 ó 3	1, 2 ó 3	1, 2 ó 3



1 Junta Espirotática de Acero Inoxidable tipo 304 con Inserciones de Grafito para materiales base como son A105, F9, F11, F22, F304 y F304L.

2 Junta Espirotática de Acero Inoxidable tipo 316 con Inserciones de Grafito para materiales base como son F316 y F316L, a petición del cliente.

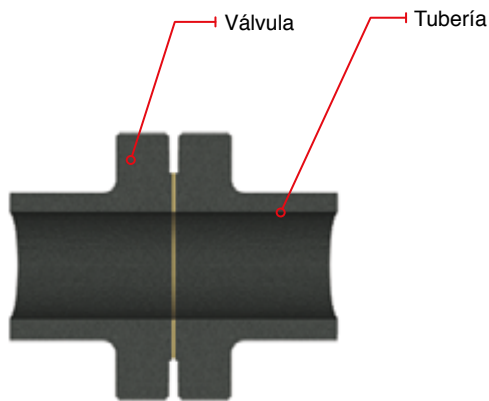
3 Junta Espirotática de acuerdo con el material base del cuerpo de la válvula e inserciones de grafito (Para aleaciones especiales).



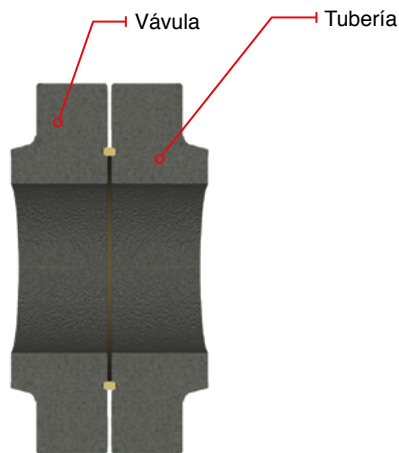
## INFORMACIÓN TÉCNICA

### TIPOS DE EXTREMOS Y CONEXIONES

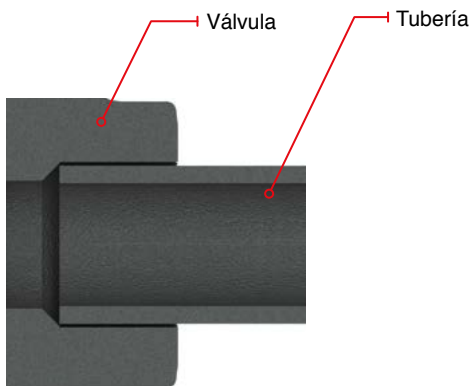
Las válvulas WALWORTH® API 602 se ofrecen con variedad de extremos, los cuales pueden ser: Roscados NPTF, Caja para Soldar, Roscados por Caja para Soldar, Bridados Cara Realzada o Bridados Junta Tipo Anillo WE.



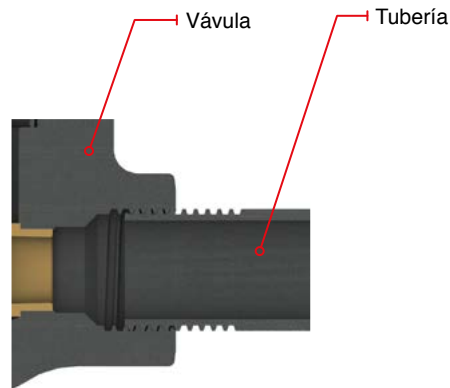
Extremos Cara Realzada



Extremos Junta Tipo Anillo.



Extremos en caja para soldar



Extremos Roscados NPTF

### VÁLVULAS PARA SERVICIO DE OXÍGENO

Las válvulas API 602 pueden ser suministradas para servicio de Oxígeno. Son normalmente hechas de Acero Inoxidable ya sea en 304 o 316. Estas válvulas son limpiadas cuidadosamente por procesos químicos para eliminar grasas y residuos.

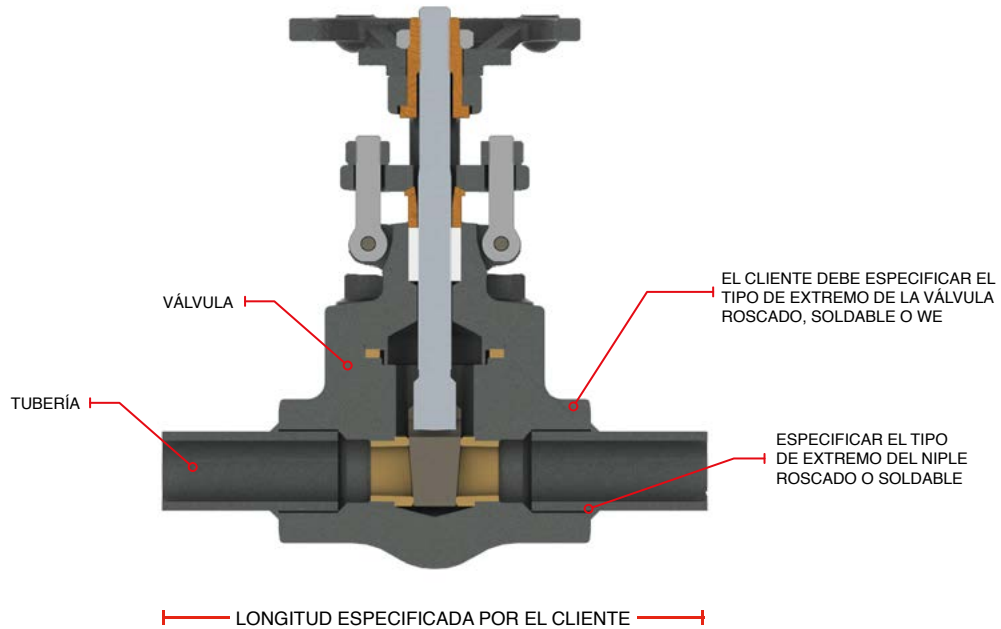
### MECANISMOS DE CANDADO

Las válvulas API 602 pueden ser suministradas con seguro para candado tipo bastón para evitar la operación de ellas sin tener autorización por parte de la persona responsable.

\*Candado a solicitud del cliente

## EXTENSIONES DE CUERPO

Se pueden suministrar válvulas API 602 con extensiones de cuerpo para cumplir con los requerimientos especificados por el cliente

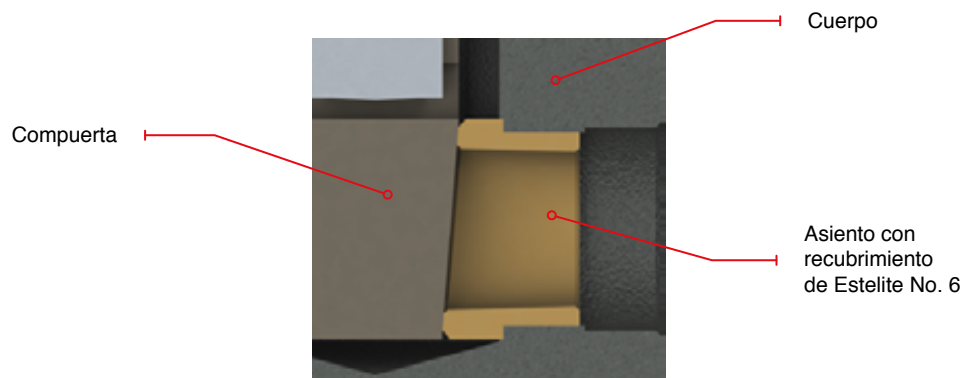


## RECUBRIMIENTO DE LAS SUPERFICIES DE SELLO

El tipo de material utilizado en el recubrimiento de las áreas de sello es determinado por el tipo de trims o de interiores solicitados por el cliente.

El trim estándar por norma de diseño es API 8 (UT) en el cual la superficie de sello presenta un recubrimiento de acero inoxidable 410 (13% CR) y el asiento con un recubrimiento con Estelite No. 6.

Este trim estándar provee una buena resistencia a la corrosión, abrasión y erosión que puede ser provocada por el fluido.



## Cv COEFICIENTE DE FLUJO VÁLVULAS API 602

### VÁLVULA DE COMPUERTA

TAMAÑO		150/300/600/800	1500	2500	150/300/600/800	1500	2500
pulg.	mm	Puerto Estándar GAL/MIN	Puerto Estándar GAL/MIN	Puerto Estándar GAL/MIN	Puerto Completo GAL/MIN	Puerto Completo GAL/MIN	Puerto Completo GAL/MIN
1/4"	6	4.831	4.831	----	----	----	----
3/8"	10	7.682	12.982	----	----	----	----
1/2"	13	13.220	13.220	15.332	13.220	13.220	15.332
3/4"	19	13.739	13.739	15.934	26.339	26.339	15.934
1"	25	27.461	27.461	30.597	48.819	48.819	30.597
1 1/4"	32	72.881	49.916	54.163	72.881	72.881	54.163
1 1/2"	38	74.596	74.596	69.541	120.121	120.121	69.541
2"	51	124.234	126.285	114.233	214.851	214.851	114.233

### VÁLVULA DE GLOBO

TAMAÑO		150/300/600/800	1500	2500	150/300/600/800	1500	2500
pulg.	mm	Puerto Estándar GAL/MIN	Puerto Estándar GAL/MIN	Puerto Estándar GAL/MIN	Puerto Completo GAL/MIN	Puerto Completo GAL/MIN	Puerto Completo GAL/MIN
1/4"	6	0.624	0.624	----	----	----	----
3/8"	10	1.502	1.502	----	----	----	----
1/2"	13	1.530	1.530	1.851	2.585	2.585	2.998
3/4"	19	2.686	2.686	1.923	4.868	4.868	3.116
1"	25	5.075	5.075	3.248	8.767	8.767	5.983
1 1/4"	32	8.964	8.964	4.243	13.764	13.764	10.358
1 1/2"	38	14.088	14.088	10.840	21.858	21.247	13.598
2"	51	22.337	22.337	14.296	40.279	40.279	22.337

### VÁLVULA DE GLOBO EN "Y"

TAMAÑO		150/300/600/800	1500	2500	150/300/600/800	1500	2500
pulg.	mm	Puerto Estándar GAL/MIN	Puerto Estándar GAL/MIN	Puerto Estándar GAL/MIN	Puerto Completo GAL/MIN	Puerto Completo GAL/MIN	Puerto Completo GAL/MIN
1/4"	6	0.624	0.624	----	----	----	----
3/8"	10	1.502	1.502	----	----	----	----
1/2"	13	1.530	1.530	1.851	2.585	2.585	2.998
3/4"	19	2.686	2.686	1.923	4.868	4.868	3.116
1"	25	5.075	5.075	3.248	8.767	8.767	5.983
1 1/4"	32	8.964	8.964	4.243	13.764	13.764	10.358
1 1/2"	38	14.088	14.088	10.840	21.858	21.247	13.598
2"	51	22.337	22.337	14.296	40.279	40.279	22.337

### VÁLVULA DE RETENCIÓN TIPO PISTÓN

TAMAÑO		150/300/600/800	1500	2500	150/300/600/800	1500	2500
pulg.	mm	Puerto Estándar GAL/MIN	Puerto Estándar GAL/MIN	Puerto Estándar GAL/MIN	Puerto Completo GAL/MIN	Puerto Completo GAL/MIN	Puerto Completo GAL/MIN
1/4"	6	0.624	0.624	----	----	----	----
3/8"	10	1.502	1.502	----	----	----	----
1/2"	13	1.530	1.530	1.851	2.585	2.585	2.998
3/4"	19	2.686	2.686	1.923	4.868	4.868	3.116
1"	25	5.075	5.075	3.248	8.767	8.767	5.983
1 1/4"	32	8.964	8.964	4.243	13.764	13.764	10.358
1 1/2"	38	14.088	14.088	10.840	21.858	21.247	13.598
2"	51	22.337	22.337	14.296	40.279	40.279	22.337

## Cv COEFICIENTE DE FLUJO VÁLVULAS API 602

### VÁLVULA DE RETENCIÓN TIPO PISTÓN EN “Y”

TAMAÑO		150/300/600/800	1500	2500	150/300/600/800	1500	2500
pulg.	mm	Puerto Estándar GAL/MIN	Puerto Estándar GAL/MIN	Puerto Estándar GAL/MIN	Puerto Completo GAL/MIN	Puerto Completo GAL/MIN	Puerto Completo GAL/MIN
1/4"	6	----	----	----	----	----	----
3/8"	10	----	----	----	----	----	----
1/2"	13	1.530	1.530	1.851	2.585	2.585	2.998
3/4"	19	2.686	2.686	3.116	4.868	4.868	3.116
1"	25	5.075	5.075	5.983	8.767	8.767	5.983
1 1/4"	32	8.964	8.964	10.358	13.764	13.764	10.358
1 1/2"	38	14.088	14.088	13.598	21.858	21.247	13.598
2"	51	22.337	22.337	22.337	40.279	40.279	22.337

### VÁLVULA DE RETENCIÓN TIPO BOLA

TAMAÑO		150/300/600/800	1500	2500	150/300/600/800	1500	2500
pulg.	mm	Puerto Estándar GAL/MIN	Puerto Estándar GAL/MIN	Puerto Estándar GAL/MIN	Puerto Completo GAL/MIN	Puerto Completo GAL/MIN	Puerto Completo GAL/MIN
1/4"	6	0.624	0.624	----	----	----	----
3/8"	10	1.502	1.502	----	----	----	----
1/2"	13	1.530	1.530	1.851	2.585	2.585	2.998
3/4"	19	2.686	2.686	1.923	4.868	4.868	3.116
1"	25	5.075	5.075	3.248	8.767	8.767	5.983
1 1/4"	32	8.964	8.964	4.243	13.764	13.764	10.358
1 1/2"	38	14.088	14.088	10.840	21.858	21.247	13.598
2"	51	22.337	22.337	14.296	40.279	40.279	22.337

### VÁLVULA DE RETENCIÓN TIPO BOLA EN “Y”

TAMAÑO		150/300/600/800	1500	2500	150/300/600/800	1500	2500
pulg.	mm	Puerto Estándar GAL/MIN	Puerto Estándar GAL/MIN	Puerto Estándar GAL/MIN	Puerto Completo GAL/MIN	Puerto Completo GAL/MIN	Puerto Completo GAL/MIN
1/4"	6	----	----	----	----	----	----
3/8"	10	----	----	----	----	----	----
1/2"	13	1.530	1.530	1.851	2.585	2.585	2.998
3/4"	19	2.686	2.686	3.116	4.868	4.868	3.116
1"	25	5.075	5.075	5.983	8.767	8.767	5.983
1 1/4"	32	8.964	8.964	10.358	13.764	13.764	10.358
1 1/2"	38	14.088	14.088	13.598	21.858	21.247	13.598
2"	51	22.337	22.337	22.337	40.279	40.279	22.337

### VÁLVULA DE RETENCIÓN TIPO COLUMPIO

TAMAÑO		150/300/600/800	1500	2500	150/300/600/800	1500	2500
pulg.	mm	Puerto Estándar GAL/MIN	Puerto Estándar GAL/MIN	Puerto Estándar GAL/MIN	Puerto Completo GAL/MIN	Puerto Completo GAL/MIN	Puerto Completo GAL/MIN
1/4"	6	0.945	0.682	----	----	----	----
3/8"	10	1.502	1.502	----	----	----	----
1/2"	13	2.585	2.585	1.851	2.585	2.585	2.998
3/4"	19	2.686	2.686	3.116	5.150	5.150	3.116
1"	25	5.370	5.370	5.983	9.546	9.546	5.983
1 1/4"	32	9.761	9.761	10.358	14.251	14.251	10.358
1 1/2"	38	14.586	14.586	13.598	23.488	23.488	13.598
2"	51	24.694	24.694	22.337	42.012	42.012	22.337

## BASES DE DISEÑO

Todas las válvulas WALWORTH® son diseñadas donde sea aplicable, siguiendo una o más de los siguientes estándares.

<b>API</b>	<b>Instituto Americano del Petróleo</b>
	API 598 Inspección y prueba de válvulas.
	API-602 Válvulas de Compuerta, globo y retención en acero de medidas de diámetro nominal igual y menores a 4in (DN 100) para las industrias de Petróleo y Gas Natural.
<b>ASME</b>	<b>Instituto Nacional Americano de Estandarización:</b>
	B1.20.1 Conexiones de rosca en tuberías para propósitos generales
	B16.5 Tuberías de acero y conexiones bridadas
	B16.10 Longitud de los extremos soldables y bridados de válvulas
	B16.11 Conexiones forjadas, cajas soldables y rosacadas
	B16.25 Extremos soldables
	B18.2 Tornillos y tuercas cuadrados y hexagonales
<b>MSS</b>	<b>Sociedad de Fabricantes para la Estandarización de Válvulas y Conexiones:</b>
	SP-6 Estándar de acabados para caras de contacto de bridas de tuberías y de extremos de válvulas y conexiones.
	SP-9 Spot facing for bronze, iron, and steel flanges and unions
	SP-25 Estándar de sistema de marcado para válvulas, conexiones, bridas y juntas.
	SP-45 Conexiones de derivaciones laterales y drenes
	SP-53 Estándar de calidad para fundiciones y forjas de acero para válvulas, bridas, conexiones y otros componentes de tuberías. -Método de examinación de partículas magnéticas.
	SP-54 Estándar de calidad para fundiciones de acero para válvulas, bridas, conexiones y otros componentes de tubería. -Método de examinación radiográfica para superficies.
	SP-55 Estándar de calidad para fundiciones de acero para válvulas, bridas, conexiones y otros componentes de tubería. -Método visual para la evaluación de irregularidades en superficies.
	SP-91 Guía del manual para operación de válvulas
	SP-92 Guía del usuario MSS de válvulas
	SP-93 Estándar de calidad para fundiciones y forjas de acero para válvulas, bridas, conexiones y otros componentes de tubería. -Método de evaluación por líquidos penetrantes.
<b>ASTM Standards</b>	<b>Asociación Americana de Materiales y Pruebas</b>
	ASTM A 105 Especificación estándar para forjas de acero al carbón para aplicaciones de tubería.
	ASTM A 182 Especificación estándar para tubería bridada forjada o rolada de aleaciones de acero para servicios de alta temperatura.
	ASTM A 193 Especificación estándar para tornillería de aleaciones de acero y acero inoxidable para servicios de alta temperatura.
	ASTM A 194 Especificación estándar para tornillos y tuercas de acero al carbón y aleaciones de acero para servicios de alta presión y temperatura.
	ASTM A 276 Especificación estándar para barras y piezas de acero inoxidable resistente al calor.
	ASTM A 350 Especificación estándar para forjas de aleaciones de acero y acero al carbón que requieren pruebas de tenacidad para componentes de tuberías.
<b>NACE Standards</b>	<b>Asociación Nacional de Ingenieros en Corrosión</b>
	NACE MR0175 / ISO 15156 Materiales metálicos; resistentes a la ruptura provocada por sulfuros para equipo petrolero.
<b>Código para calderas y contenedores a presión:</b>	
	Sección II Parte A - Especificaciones para materiales ferrosos
	Sección II Parte B - Especificaciones para materiales no ferrosos
	Sección II Parte C - Especificaciones de materiales para varillas de soldadura, electrodos y material de relleno
	Sección V Examinación no destructiva
	Sección VIII Normas para la construcción de Contenedores a presión, divisiones 1 y 2
	Sección IX

# CÓMO ORDENAR

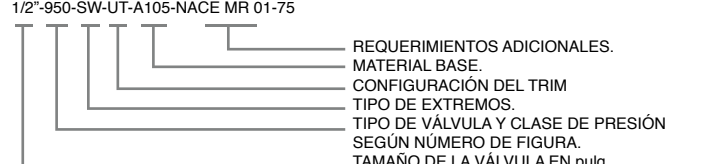
DIAM (pulg)	FIGURA WALWORTH®	TIPO	CLASE	BONETE O TAPA	PUERTO	EXTREMO	ARREGLO DE INTERIORES	MATERIALES BASE ASTM
3/8"	950	COMPUERTA	800#	BB	Estándar	S/SW/SSW	AA= API No. 1	<b>ACEROS AL CARBON:</b>
1/2"	958	COMPUERTA	800#	BB	Completo	S/SW/SSW	18-8= API No. 2	A105N
3/4"	957	COMPUERTA	800#	WB	Estándar	S/SW/SSW	310= API No. 3	<b>ALEACIONES DE ACERO:</b>
1"	959	COMPUERTA	800#	WB	Completo	S/SW/SSW	HF= API No. 5	A182-F1
1 1/4"	1950	COMPUERTA	1500#	BB	Estándar	S/SW/SSW	AAA= API No. 6	A182-F5
1 1/2"	1951	COMPUERTA	1500#	BB	Completo	S/SW/SSW	UT= API No. 8	A182-F5a
2"	1957	COMPUERTA	1500#	WB	Estándar	S/SW/SSW	A= API No. 9	A182-F9
	1958	COMPUERTA	1500#	WB	Completo	S/SW/SSW	18-8smo= API No. 10	A182-F11
	952	COMPUERTA	2500#	WB	Estándar	S/SW/SSW	AHF= API No. 11	A182-F22
	962	COMPUERTA	2500#	WB	Completo	S/SW/SSW	3HF= API No. 12	<b>ACERO INOXIDABLE DE BAJO CARBONO:</b>
	5520	GLOBO	800#	BB	Estándar	S/SW/SSW	A20= API No. 13	A182-F304L
	5528	GLOBO	800#	BB	Completo	S/SW/SSW	A20H= API No. 14	A182-F316L
	5527	GLOBO	800#	WB	Estándar	S/SW/SSW	NUC= 410 + NUCALLOY	<b>ACERO INOXIDABLE:</b>
	5529	GLOBO	800#	WB	Completo	S/SW/SSW	4HF= 304+304+ST6	A182-F304
	5521	GLOBO	1500#	BB	Estándar	S/SW/SSW	4HF+HF= 304+ST6+ST6	A182-F316
	5538	GLOBO	1500#	BB	Completo	S/SW/SSW	304L= 304L+304L+304L	<b>ACERO BAJO EN CARBON:</b>
	5537	GLOBO	1500#	WB	Estándar	S/SW/SSW	1HF= 316+ST21+ST21	A350-LF1
	5539	GLOBO	1500#	WB	Completo	S/SW/SSW	3HF+HF= 316+ST6+ST6	A350-LF2
	5522	GLOBO	2500#	WB	Estándar	S/SW/SSW	3TC= 316/TC+TC+ST6 NOTA: TC= Carburo de Tungsteno	A350-LF3
	5622	GLOBO	2500#	WB	Completo	S/SW/SSW	316L= 316+316+316	<b>ALEACIONES DE NÍQUEL:</b>
	5623	GLOBO	4500#	WB	Estándar	S/SW/SSW	3LHF= 316L+316L+ST6	B564-N0 4400 (MONEL 400)
	5520Y	GLOBO "Y"	800#	BB	Estándar	S/SW/SSW	3HFL= 316L+ST6+ST6	B564-UNS 8810 (INCOLOY 800H)
	5528Y	GLOBO "Y"	800#	BB	Completo	S/SW/SSW	21HF= 317+ST6+ST6	B564-UNS 8825 (INCOLOY 825)
	5527Y	GLOBO "Y"	800#	WB	Estándar	S/SW/SSW	317= 317+317+317	B564-UNS 6600 (INCONEL 600)
	5529Y	GLOBO "Y"	800#	WB	Completo	S/SW/SSW	317H= 317+317+ST6	B564-UNS 6625 (INCONEL 625)
	5521Y	GLOBO "Y"	1500#	BB	Estándar	S/SW/SSW	317LH= 317L+ST6+ST6	B564-N0 6022 (HASTELLOY C22)
	5538Y	GLOBO "Y"	1500#	BB	Completo	S/SW/SSW	317L= 317L+317L+317L	B564-N 10276 (HASTELLOY C276)
	5537Y	GLOBO "Y"	1500#	WB	Estándar	S/SW/SSW	317LS= 317L+317L+ST6	<b>ACERO INOXIDABLE DÚPLEX:</b>
	5539Y	GLOBO "Y"	1500#	WB	Completo	S/SW/SSW	2HF= 321+321+ST6	A182-F51
	5522Y	GLOBO "Y"	2500#	WB	Estándar	S/SW/SSW	321F= 321+ST6+ST6	<b>ACERO INOXIDABLE SUPER DÚPLEX:</b>
	5622Y	GLOBO "Y"	2500#	WB	Completo	S/SW/SSW	321= 321+321+321	A182-F55
	5540	RETENCIÓN PISTÓN	800#	BB	Estándar	S/SW/SSW	347HF= 347+ ST6+ST6	
	5548	RETENCIÓN PISTÓN	800#	BB	Completo	S/SW/SSW	347= 347+347+347	
	5547	RETENCIÓN PISTÓN	800#	WB	Estándar	S/SW/SSW	347= 347+347+ST6	<b>REQUERIMIENTOS ADICIONALES</b>
	5549	RETENCIÓN PISTÓN	800#	WB	Completo	S/SW/SSW	254HF= 31254+ST6+ST6	
	5541	RETENCIÓN PISTÓN	1500#	BB	Estándar	S/SW/SSW	51H= 31803+ST6+ST6	GO= Caja de engranes
	5559	RETENCIÓN PISTÓN	1500#	BB	Completo	S/SW/SSW	31803H= 31803+31803+ST6	MOV= Válvula operada con motor.
	5545	RETENCIÓN PISTÓN	1500#	WB	Estándar	S/SW/SSW	T9= 17-4pH+TRIBALLOY 900 + TRIBALLOY 900	POV= Válvula operada neumáticamente.
	5569	RETENCIÓN PISTÓN	1500#	WB	Completo	S/SW/SSW	HC= Hc-276+Hc-276+Hc-276	LD= Seguro para candado.
	5542	RETENCIÓN PISTÓN	2500#	WB	Estándar	S/SW/SSW	HCH= Hc-276+Hc-276+ST6	NACEMR-01-75.
	5642	RETENCIÓN PISTÓN	2500#	WB	Completo	S/SW/SSW	UOP= MONELK500+MONEL 400+MONEL 400	NACEMR-01-03
	5540Y	RETENCIÓN PISTÓN "Y"	800#	BB	Estándar	S/SW/SSW	625= INCONEL 625+INCONEL 625+INCONEL 625	NACW para baja temperatura
	5548Y	RETENCIÓN PISTÓN "Y"	800#	BB	Completo	S/SW/SSW	625HF= INCONEL 625+ST6+ST6	SP= Pintura especial
	5547Y	RETENCIÓN PISTÓN "Y"	800#	WB	Estándar	S/SW/SSW	8367HF+HF= AL6XN+ST6+ST6	SG= Juntas especiales.
	5549Y	RETENCIÓN PISTÓN "Y"	800#	WB	Completo	S/SW/SSW	810T= INCOLOY 800H+INCOLOY 800H+INCOLOY800H	SPK= Empaque especial
	5541Y	RETENCIÓN PISTÓN "Y"	1500#	BB	Estándar	S/SW/SSW	825= INCOLOY 825+INCOLOY825+INCOLOY 825	VOC= Certificado de volatilidad
	5559Y	RETENCIÓN PISTÓN "Y"	1500#	BB	Completo	S/SW/SSW	23HF= INCOLOY 825+ST6+ST6	componentes orgánicos.
	5545Y	RETENCIÓN PISTÓN "Y"	1500#	WB	Estándar	S/SW/SSW	HB= HASTELLOY B2+HASTELLOB2+HASTELLOY B2	XX= Requerimientos adicionales
	5569Y	RETENCIÓN PISTÓN "Y"	1500#	WB	Completo	S/SW/SSW		NOTA: MATERIALES BASE E INTERIORES ADICIONALES DISPONIBLES SI ASI SE REQUIERE.
	5542Y	RETENCIÓN PISTÓN "Y"	2500#	WB	Estándar	S/SW/SSW		
	5642Y	RETENCIÓN PISTÓN "Y"	2500#	WB	Completo	S/SW/SSW		
	6650	RETENCIÓN BOLA	800#	BB	Estándar	S/SW/SSW		
	6658	RETENCIÓN BOLA	800#	BB	Completo	S/SW/SSW		
	6627	RETENCIÓN BOLA	800#	WB	Estándar	S/SW/SSW		
	6629	RETENCIÓN BOLA	800#	WB	Completo	S/SW/SSW		
	6651	RETENCIÓN BOLA	1500#	BB	Estándar	S/SW/SSW		
	6638	RETENCIÓN BOLA	1500#	BB	Completo	S/SW/SSW		
	6637	RETENCIÓN BOLA	1500#	WB	Estándar	S/SW/SSW		
	6659	RETENCIÓN BOLA	1500#	WB	Completo	S/SW/SSW		
	6650Y	RETENCIÓN BOLA "Y"	800#	BB	Estándar	S/SW/SSW		
	6651Y	RETENCIÓN BOLA "Y"	1500#	BB	Estándar	S/SW/SSW		
	5640	RETENCIÓN COLUMPIO	800#	BB	Estándar	S/SW/SSW		
	5648	RETENCIÓN COLUMPIO	800#	BB	Completo	S/SW/SSW		
	5647	RETENCIÓN COLUMPIO	800#	WB	Estándar	S/SW/SSW		
	5649	RETENCIÓN COLUMPIO	800#	WB	Completo	S/SW/SSW		
	5641	RETENCIÓN COLUMPIO	1500#	BB	Estándar	S/SW/SSW		
	5628	RETENCIÓN COLUMPIO	1500#	BB	Completo	S/SW/SSW		
	5651	RETENCIÓN COLUMPIO	1500#	WB	Estándar	S/SW/SSW		
	5657	RETENCIÓN COLUMPIO	1500#	WB	Completo	S/SW/SSW		
	5652	RETENCIÓN COLUMPIO	2500#	WB	Estándar	S/SW/SSW		
	5672	RETENCIÓN COLUMPIO	2500#	WB	Completo	S/SW/SSW		

**EXTREMOS**  
RF= CARA REALZADA  
RTJ= JUNTA TIPO ANILLO

**BONETE O TAPA**  
BB= ATORNILLADO  
WB= SOLDADO

Las válvulas WALWORTH® son diseñadas según el número de figura del catálogo. El sistema de identificación de válvulas aquí mostrado tiene la intención de asistir a nuestros clientes y evitar errores de manufactura.

Las válvulas WALWORTH® de compuerta y globo son fabricadas con volante a menos que se especifique otra cosa en la lista de precios.





# CÓMO ORDENAR

DIAM (pulg)	FIGURA WALWORTH®	TIPO	CLASE	BONETE O TAPA	PUERTO	EXTREMO	ARREGLO DE INTERIORES	MATERIALES BASE ASTM
3/8"	9515	COMPUERTA	150#	BB	Estándar	RF/RTJ	AA= API No. 1	<b>ACEROS AL CARBON:</b>
1/2"	9518	COMPUERTA	150#	BB	Completo	RF/RTJ	18-8= API No. 2	A105N
3/4"	9530	COMPUERTA	300#	BB	Estándar	RF/RTJ	310= API No. 3	<b>ALEACIONES DE ACERO:</b>
1"	9538	COMPUERTA	300#	BB	Completo	RF/RTJ	HF= API No. 5	A182-F1
1 1/4"	9560	COMPUERTA	600#	BB	Estándar	RF/RTJ	AAA= API No. 6	A182-F5
1 1/2"	9568	COMPUERTA	600#	BB	Completo	RF/RTJ	UT= API No. 8	A182-F5a
2"	19515	COMPUERTA	1500#	BB	Estándar	RF/RTJ	A= API No. 9	A182-F9
	19185	COMPUERTA	1500#	WB	Completo	RF/RTJ	18-8smo= API No. 10	A182-F11
	5615	GLOBO	150#	BB	Estándar	RF/RTJ	AHF= API No. 11	A182-F22
	5618	GLOBO	150#	BB	Completo	RF/RTJ	3HF= API No. 12	<b>ACERO INOXIDABLE DE BAJO CARBONO:</b>
	5630	GLOBO	300#	BB	Estándar	RF/RTJ	A20= API No. 13	A182-F304L
	5638	GLOBO	300#	BB	Completo	RF/RTJ	A20H= API No. 14	A182-F316L
	5660	GLOBO	600#	BB	Estándar	RF/RTJ	NUC= 410 + NUCALLOY	<b>ACERO INOXIDABLE:</b>
	5668	GLOBO	600#	BB	Completo	RF/RTJ	4HF= 304+304+ST6	A182-F304
	15615	GLOBO	1500#	BB	Estándar	RF/RTJ	4HF+HF= 304+ST6+ST6	A182-F5a
	15685	GLOBO	1500#	WB	Completo	RF/RTJ	304L= 304L+304L+304L	<b>ACERO BAJO EN CARBON:</b>
	5815	RETENCIÓN PISTÓN	150#	BB	Estándar	RF/RTJ	1HF= 316+ST21+ST21	A350-LF1
	5818	RETENCIÓN PISTÓN	150#	BB	Completo	RF/RTJ	3HF+HF= 316+ST6+ST6	A350-LF2
	5830	RETENCIÓN PISTÓN	300#	BB	Estándar	RF/RTJ	3TC= 316/TC+TC+ST6 NOTA: TC= Carburo de Tungsteno.	A350-LF3
	5838	RETENCIÓN PISTÓN	300#	BB	Completo	RF/RTJ	316L= 316+316+316	<b>ALEACIONES DE NIQUEL:</b>
	5860	RETENCIÓN PISTÓN	600#	BB	Estándar	RF/RTJ	3LHF= 316L+316L+ST6	B564-NO 4400 (MONEL 400)
	5868	RETENCIÓN PISTÓN	600#	BB	Completo	RF/RTJ	3HFL= 316L+ST6+ST6	B564-UNS 8810 (INCOLOY 800H)
	15815	RETENCIÓN PISTÓN	1500#	BB	Estándar	RF/RTJ	21HF= 317+ST6+ST6	B564-UNS 8825 (INCOLOY 825)
	15885	RETENCIÓN PISTÓN	1500#	WB	Completo	RF/RTJ	317= 317+317+317	B564-UNS 6600 (INCONEL 600)
	6615	RETENCIÓN BOLA	150#	BB	Estándar	RF/RTJ	317H= 317+317+ST6	B564-UNS 6625 (INCONEL 625)
	6618	RETENCIÓN BOLA	150#	BB	Completo	RF/RTJ	317LH= 317L+ST6+ST6	B564-NO 6022 (HASTELLOY C22)
	6630	RETENCIÓN BOLA	300#	BB	Estándar	RF/RTJ	317L= 317L+317L+317L	B564-N 10276 (HASTELLOY C276)
	6638	RETENCIÓN BOLA	300#	BB	Completo	RF/RTJ	317LS= 317L+317L+ST6	<b>ACERO INOXIDABLE DÚPLEX:</b>
	6660	RETENCIÓN BOLA	600#	BB	Estándar	RF/RTJ	2HF= 321+321+ST6	A182-F51
	6668	RETENCIÓN BOLA	600#	BB	Completo	RF/RTJ	321F= 321+ST6+ST6	<b>ACERO INOXIDABLE SUPER DÚPLEX:</b>
	16615	RETENCIÓN BOLA	1500#	BB	Estándar	RF/RTJ	321= 321+321+321	A182-F55
	56415	RETENCIÓN COLUMPIO	150#	BB	Estándar	RF/RTJ	347HF= 347+ ST6+ST6	
	56418	RETENCIÓN COLUMPIO	150#	BB	Completo	RF/RTJ	347= 347+347+347	
	56430	RETENCIÓN COLUMPIO	300#	BB	Estándar	RF/RTJ	347= 347+347+ST6	<b>REQUERIMIENTOS ADICIONALES</b>
	56438	RETENCIÓN COLUMPIO	300#	BB	Completo	RF/RTJ	254HF= 31254+ST6+ST6	
	56460	RETENCIÓN COLUMPIO	600#	BB	Estándar	RF/RTJ	51H= 31803+ST6+ST6	GO= Caja de engranes
	56468	RETENCIÓN COLUMPIO	600#	BB	Completo	RF/RTJ	31803H= 31803+31803+ST6	MOV= Válvula operada con motor.
	56441	RETENCIÓN COLUMPIO	1500#	BB	Estándar	RF/RTJ	T9= 17-4pH+TRIBALLOY 900+ TRIBALLOY 900	POV= Válvula operada neumáticamente.
	56448	RETENCIÓN COLUMPIO	1500#	BB	Completo	RF/RTJ	HC= Hc-276+Hc-276+Hc-276	LD= Seguro para candado.
							HCH= Hc-276+Hc-276+ST6	NACEMR-01-75.
							UOP= MONELK500+MONEL 400+MONEL 400	NACEMR-01-03
							625= INCONEL 625+INCONEL 625+INCONEL 625	NACW para baja temperatura
							625HF= INCONEL 625+ST6+ST6	SP= Pintura especial
							8367HF+HF= AL6XN+ST6+ST6	SG= Juntas especiales.
							810T= INCOLOY 800H+INCOLOY 800H+INCOLOY800H	SPK= Empaque especial
							825= INCOLOY 825+INCOLOY825+INCOLOY 825	VOC= Certificado de volatilidad
							23HF= INCOLOY 825+ST6+ST6	componentes orgánicos.
							HB= HASTELLOY B2+HASTELLOB2+HASTELLOY B2	XX= Requerimientos adicionales
							NOTA: MATERIALES BASE E INTERIORES ADICIONALES DISPONIBLES SI ASI SE REQUIERE.	

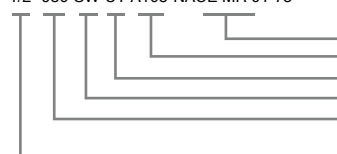
**EXTREMOS**  
RF= CARA REALZADA  
RTJ= JUNTA TIPO ANILLO

**BONETE O TAPA**  
BB= ATORNILLADO  
WB= SOLDADO

Las válvulas WALWORTH® son diseñadas según el número de figura del catálogo. El sistema de identificación de válvulas aquí mostrado tiene la intención de asistir a nuestros clientes y evitar errores de manufactura.

Las válvulas WALWORTH® de compuerta y globo son fabricadas con volante a menos que se especifique otra cosa en la lista de precios.

1/2"-950-SW-UT-A105-NACE MR 01-75



REQUERIMIENTOS ADICIONALES.  
MATERIAL BASE.  
CONFIGURACIÓN DEL TRIM  
TIPO DE EXTREMOS.  
TIPO DE VÁLVULA Y CLASE DE PRESIÓN  
SEGÚN NÚMERO DE FIGURA.  
TAMAÑO DE LA VÁLVULA EN pulg..

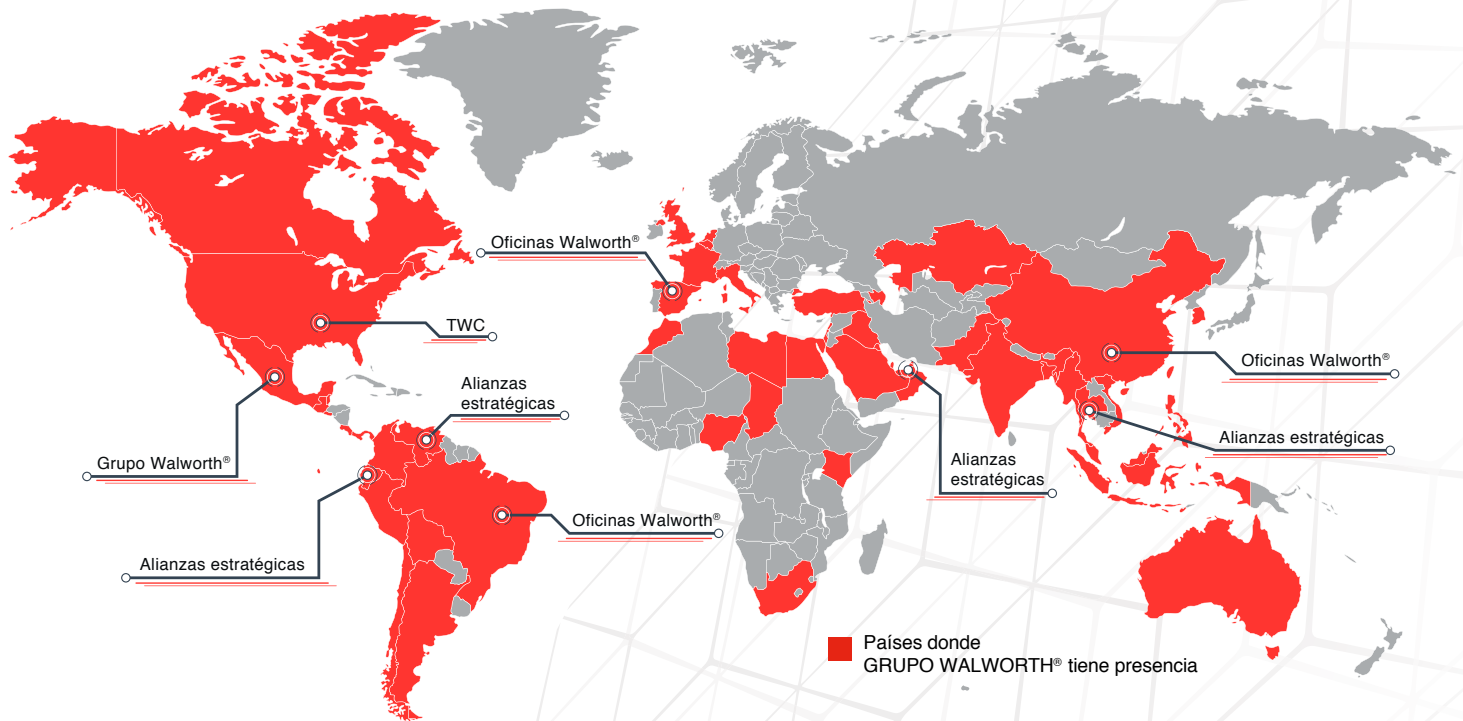
## **POLÍTICA DE GARANTÍA**

WALWORTH® reemplazará sin cargo o regresará los fondos al precio de compra de los productos fabricados que se demuestre que tienen algún defecto causado por materiales o mano de obra, a condición de que se demuestre que el producto fue adecuadamente manejado, instalado y utilizado en el servicio para el cual fueron diseñados. El Cliente deberá presentar una reclamación por escrito, especificando el defecto encontrado, en cuyo caso WALWORTH® no acepta ninguna responsabilidad por reclamaciones por a) Mano de obra, gastos u otros daños ocasionados por los productos defectuosos o b) Por daños consecuenciales o secundarios.

LA GARANTÍA ESTABLECIDA EN ESTE PÁRRAFO SE EMITE DE CONFORMIDAD CON LOS TÉRMINOS Y CONDICIONES DE WALWORTH® ESTABLECIDOS EN LA ORDEN DE COMPRA Y APLICA POR UN PERIODO DE 12 (DOCE) MESES EN OPERACIÓN O 18 (DIECIOCHO) MESES EN ALMACENAMIENTO LO QUE OCURRA PRIMERO A PARTIR DE LA FECHA DE ENTREGA DEL PRODUCTO. PREVALECE SOBRE CUALQUIER OTRA GARANTÍA, YA SEA EXPRESADA O IMPLÍCITA. CON RESPECTO A LAS GARANTÍAS ESTE PÁRRAFO ESTABLECE LAS SOLUCIONES PARA EL COMPRADOR Y LA RESPONSABILIDAD DEL VENDEDOR, DISEÑO, ETC.

WALWORTH® se reserva el derecho de cambiar de diseño, materiales y/o especificaciones sin previo aviso. Existirá un cargo por modificaciones a una orden después de que haya sido ingresada cuando dicho cambio o modificación resulte en trabajos adicionales de ingeniería o de oficina tanto para WALWORTH® como para sus proveedores.





### Norteamérica

- México
- Estados Unidos
- Canadá

### Centroamérica

- Guatemala
- Costa Rica
- Belice
- El Salvador
- Panamá

### Sudamérica

- Venezuela
- Colombia
- Ecuador
- Perú
- Brasil
- Argentina
- Bolivia
- Chile

### África

- Marruecos
- Nigeria
- Egipto

### Asia

- China
- Malasia
- Tailandia
- Corea del Sur
- Indonesia
- Vietnam
- Singapur
- Filipinas

### Medio Oriente

- Israel
- Arabia Saudita
- Qatar
- Kuwait
- Líbano
- Emiratos Arabes Unidos
- Bahréin
- Sultanato de Omán
- Azerbaiyán
- Kazajistán

### Europa

- España
- Escocia
- Francia
- Italia
- Turquía

### Oceanía

- Australia