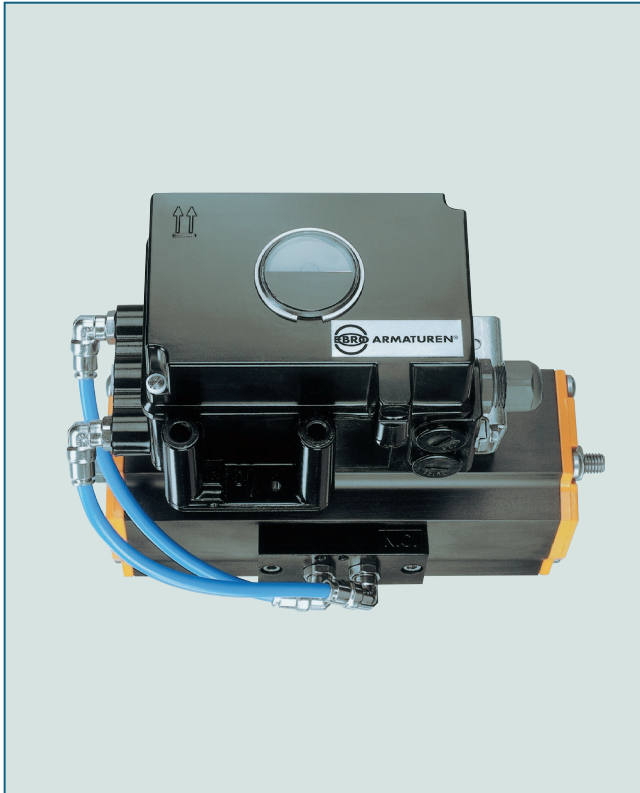


POSICIONADOR ELECTRONEUMÁTICO EP 100 / EP 200



EP 100 (analógico)

El posicionador analógico EP 100 con señal de entrada de 4...20 mA sirve para controlar actuadores neumáticos de efecto simple y de efecto doble. Los ajustes se pueden realizar o determinar fácilmente mediante interruptores y potenciómetros.

En la versión EP 100 Opción-R, el posicionador cuenta con una señal de 4-20 mA que reproduce la posición del actuador de forma analógica.

Otras opciones:

- Transmisor del valor límite inductivo, así como mecánico integrado, independiente de la tecnología del equipo
- Montaje de manómetro para aire de entrada y salidas
- Amplificador de potencia

EP 200 (digital)

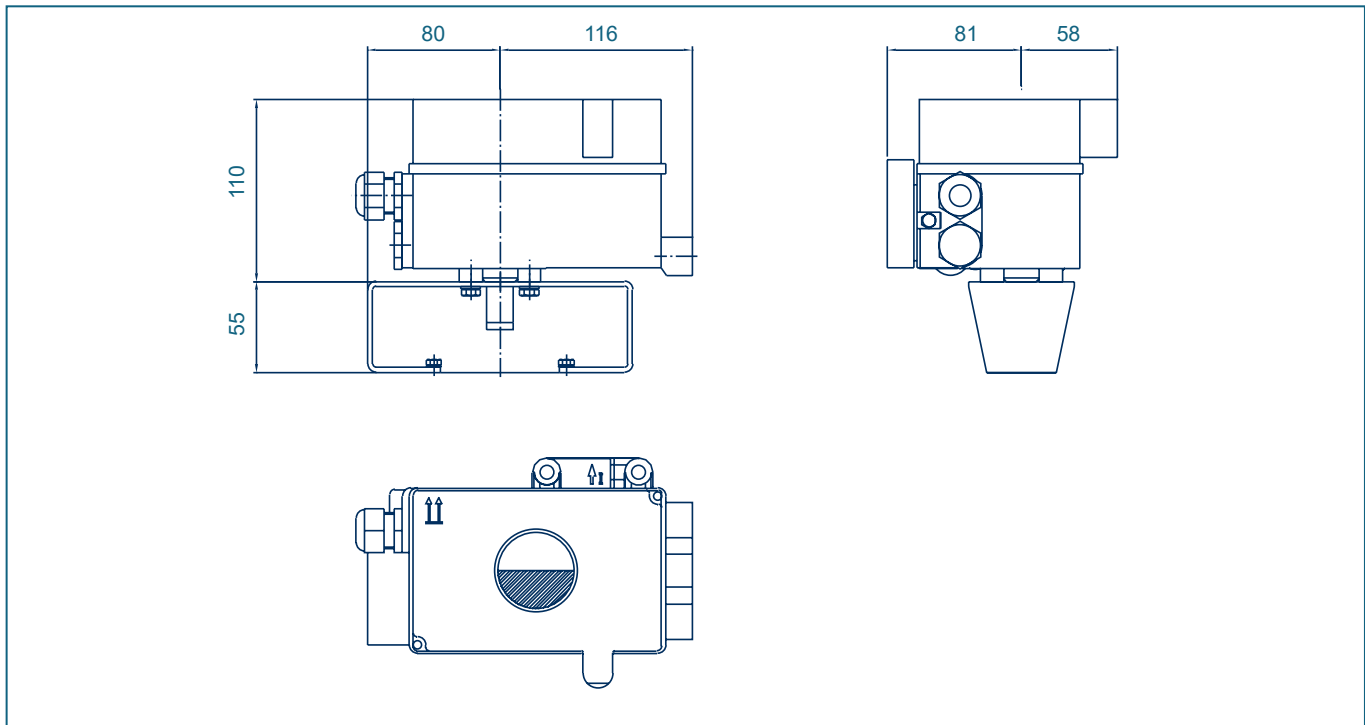
El posicionador controlado por microprocesador EP 200 se utiliza para el control analógico (4..20 mA) y la realimentación de actuadores neumáticos de efecto simple y doble. Ofrece la funcionalidad ampliada de los posicionadores de última generación, como el arranque automático para la determinación de los parámetros de control y un manejo cómodo in situ.

Otras opciones: (compatible con EP 100)

- Transmisor del valor límite inductivo, así como mecánico integrado, independiente del sistema electrónico del equipo
- Montaje de manómetro para aire de entrada y salidas
- Amplificador de potencia



POSICIONADOR ELECTRONEUMÁTICO EP 100 / EP 200



CÓDIGO DEL PRODUCTO

Posicionador electroneumático		
Analógico (EP100)	EP100-	
Digital (EP200)	EP200-	
Versión		
de efecto simple	E	
de efecto doble	D	
Realimentación analógica		
sin (solo EP100)	0	
Señal salida 4..20 mA	R	
Transmisor del valor límite instalado		
sin	S-	
Transmisor del valor límite inductivo en versión bifilar (NAMUR)	T-	
Transmisor del valor límite inductivo en versión bifilar (NAMUR Versión de seguridad)	U-	
Transmisor del valor límite inductivo en versión trifilar	R-	
Interruptor mecánico (libre de potencial)	V-	
Protección contra explosiones		
sin		ZZZ

Reservado el derecho a realizar modificaciones técnicas