

Junta de expansión Victaulic Mover Estilo 150



1.0 DESCRIPCIÓN DEL PRODUCTO

Tamaños disponibles

- 2 – 6"/DN50 – DN150

Presión diferencial máxima

- 350 psi/2415 kPa/24 bar

Temperatura de operación

- Depende de la selección de empaquetadura en la Sección 3.0

Función

- Junta de expansión de tipo deslizante que proporciona hasta 3"/76 mm de movimiento axial en el extremo
- La junta de expansión se puede suministrar con extremos ranurados o planos, según lo especifique el cliente
 - Para aplicaciones de extremo ranurado, use los acoples rígidos Zero-Flex™ Estilo 07 o QuickVic™ Estilo 107N
 - Para aplicaciones de extremo plano, use el acople *Roust-A-Bout* Estilo 99

2.0 CERTIFICACIONES/LISTADOS



SIEMPRE CONSULTE LAS NOTIFICACIONES AL FINAL DE ESTE DOCUMENTO ACERCA DE LA INSTALACIÓN,
EL MANTENIMIENTO Y EL RESPALDO DEL PRODUCTO.

Sistema N°		Ubicación	
Propuesto por		Fecha	

Sección de especificaciones		Párrafo	
Aprobado		Fecha	

3.0 ESPECIFICACIONES: MATERIALES

Segmentos: hierro dúctil conforme a ASTM A536, Clase 65-45-12. Hierro dúctil conforme a ASTM A395, Clase 65-45-15, disponible a pedido especial.

Revestimiento de segmentos: Esmalte anaranjado.

Cuerpo, extremo: Acero al carbón, cédula 40, conforme a ASTM A53, Tipo E o S, Clase B.

Revestimiento de cuerpo/extremo: Esmalte negro.

Corredera: Cédula 40, tubería sin costura estirada en frío, conforme a AISI 1015 o 1018.

Revestimiento de la corredera: Sulfuro de polifenileno modificado con politetrafluoroetileno (PPS/PTFE).

Empaquetadura: (especifique su preferencia¹)

EPDM Clase “E”

EPDM (código de colores). Rango de temperatura de -30°F a $+230^{\circ}\text{F}$ /de -34°C a $+110^{\circ}\text{C}$. Recomendadas para servicios de agua fría y caliente dentro del rango de temperatura especificado, además de gran variedad de ácidos diluidos, aire sin aceite y muchos servicios químicos. NO SE RECOMIENDAN PARA SERVICIOS DE PETRÓLEO.

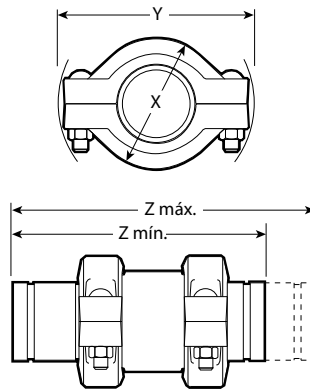
Nitrilo Clase “T”

Nitrilo (código de color anaranjado). Rango de temperatura de -20°F a $+180^{\circ}\text{F}$ /de -29°C a $+82^{\circ}\text{C}$. Recomendadas para productos petrolíferos, aire con vapores de aceite, aceites vegetales y minerales dentro del rango de temperatura especificado. No recomendadas para servicios de agua caliente sobre $+150^{\circ}\text{F}/+66^{\circ}\text{C}$ ni para aire caliente seco sobre $+140^{\circ}\text{F}/+60^{\circ}\text{C}$.

¹ Las indicadas son únicamente recomendaciones generales de servicio. Debería tener en cuenta que hay servicios con los cuales no se recomiendan estas empaquetaduras. Siempre debería consultar la última [Guía de Selección de Sellos Victaulic](#) para ver recomendaciones de servicios específicos y una lista de servicios para los que no se recomiendan.

4.0 DIMENSIONES

Junta de expansión Mover Estilo 150



Tamaño		Movimiento máx. disponible pulgadas mm	Dimensiones				Peso	
Tamaño nominal pulgadas DN	Diámetro exterior real pulgadas mm		Altura X pulgadas mm	Ancho Y pulgadas mm	Longitud Z		Aproximado (unitario) lb kg	
					Mínimo pulgadas mm	Máximo pulgadas mm		
2	2.375	3.00	3.38	5.50	11.88	14.88	15.9	
DN50	60.3	76.2	86	139	302	378	7.2	
	3.000	3.00	4.38	6.75	12.13	15.13	38.0	
DN65	76.1	76.2	111	171	308	384	17.2	
3	3.500	3.00	4.75	7.25	12.13	15.13	25.6	
DN80	88.9	76.2	121	184	308	384	11.6	
4	4.500	3.00	6.25	9.00	14.13	17.13	39.6	
DN100	114.3	76.2	159	229	359	435	18.0	
	5.500	3.00	6.25	9.00	14.13	17.13	56.0	
DN125	139.7	76.2	159	229	359	435	25.4	
5	5.563	3.00	7.12	10.75	14.13	17.13	55.0	
	141.3	76.2	181	273	359	435	24.9	
	6.500	3.00	8.63	12.00	16.00	19.00	75.0	
	165.1	76.2	219	305	406	483	34.0	
6	6.625	3.00	8.63	12.00	16.00	19.00	75.0	
DN150	168.3	76.2	219	305	406	483	34.0	

5.0 RENDIMIENTO

Junta de expansión Mover Estilo 150

Tamaño		Movimiento máx. disponible
Nominal pulgadas DN	Diámetro exterior real pulgadas mm	
2 DN50	2.375	350
	60.3	2415
DN65	3.000	350
	76.1	2415
3 DN80	3.500	350
	88.9	2415
4 DN100	4.500	350
	114.3	2415
DN125	5.500	350
	139.7	2415
5	5.563	350
	141.3	2415
6 DN150	6.500	350
	165.1	2415
6 DN150	6.625	350
	168.3	2415

6.0 NOTIFICACIONES

⚠ ADVERTENCIA



- Lea y comprenda todas las instrucciones antes de instalar, retirar, ajustar o dar mantenimiento a cualquier producto Victaulic para tuberías.
- Siempre verifique que el sistema de tuberías haya sido despresurizado y drenado por completo inmediatamente antes de la instalación, retiro, ajuste o mantenimiento de cualquier producto Victaulic.
- Use gafas, casco y calzado de seguridad.

Si no sigue estas instrucciones, existe riesgo de un accidente mortal o lesiones personales graves y daños materiales.

7.0 MATERIALES DE REFERENCIA

[05.01: Guía de Selección de Sellos Victaulic](#)

[09.06: Datos de diseño para la instalación de la junta de expansión Victaulic](#)

[I-100: Manual de Instalación en Campo Victaulic](#)

Responsabilidad del usuario en la selección y aptitud del producto

Cada usuario tiene la responsabilidad última de decidir sobre la idoneidad de los productos Victaulic para una aplicación particular de uso final, de acuerdo con las normas de la industria, las especificaciones del proyecto, los códigos de construcción aplicables y la normativa relacionada, así como las instrucciones de funcionamiento, mantenimiento, seguridad y advertencias de Victaulic. Ninguna indicación de este u otro documento, ni recomendación, sugerencia u opinión verbal de algún empleado de Victaulic, deberá interpretarse como que modifica, varía, anula o descarta alguna disposición de las condiciones de venta estándares de Victaulic Company, la guía de instalación o esta exención de responsabilidad.

Derechos de propiedad intelectual

Ninguna declaración aquí contenida acerca del uso posible o sugerido de estos materiales, productos, servicios o diseños implica, de manera directa o por interpretación, la cesión de alguna licencia asociada a patentes o a derechos de propiedad intelectual de Victaulic o alguna de sus filiales o empresas afiliadas en lo que concierne al uso o diseño, ni constituye recomendación de uso de dichos materiales, productos, servicios o diseños de manera que vulnere cualquier otra patente o derecho de propiedad intelectual. Los términos "patentado" o "con patente en trámite" se refieren a patentes de diseño o utilidad o bien solicitudes de patentes para artículos y/o métodos que se usan en Estados Unidos y/u otros países.

Nota

Este producto debería ser fabricado por Victaulic o según las especificaciones de Victaulic. Victaulic recomienda instalar todos los productos de acuerdo con las últimas instrucciones de instalación y montaje de IMI TA. Victaulic e IMI TA se reservan el derecho de cambiar las especificaciones, diseños y equipamiento estándar de los productos sin aviso y sin incurrir en obligación alguna.

Instalación

Siempre debería consultar las últimas instrucciones de instalación y montaje de IMI TA para el producto que está instalando. Para la instalación del acople y el filtro, siempre debería consultar el [Manual de Instalación en Campo Victaulic I-100](#) correspondiente al producto que está instalando. Con cada despacho de productos Victaulic se incluyen manuales que contienen datos completos sobre la instalación y el montaje, disponibles también en formato PDF en nuestro sitio web www.victaulic.com.

Garantía

Consulte la sección Garantía de la Lista de Precios o contacte a Victaulic para más información.

Marcas registradas

Victaulic y todas sus demás marcas son marcas comerciales o industriales registradas por Victaulic Company y/o sus entidades afiliadas en EE.UU. y/u otros países.