



WALWORTH®
Since 1842



CATÁLOGO VÁLVULAS DE SEGURIDAD Y ALIVIO BRONCE

Nota: Los dibujos e información aquí mostrados son ilustrativos a los diferentes diseños de Walworth®. Las configuraciones físicas de las válvulas pueden cambiar de acuerdo con los estándares de Walworth®.

 GRUPO
WALWORTH®

ÍNDICE

Introducción

WALWORTH®	4
Control de Diseño WALWORTH®	5
Sistema de Calidad WALWORTH®	5
Equipo de Control de Calidad	6

Válvulas de Seguridad y Alivio de Bronce WALWORTH®

VÁLVULAS DE SEGURIDAD DE BRONCE MODELOS 2B10 Y 2B10-3	8
MODELOS 2B20 Y 2B20-3 APLICACIÓN Y SELECCIÓN DE VÁLVULA	10
MODELOS 2B10 Y 2B10-3 CAPACIDADES DE TUBERÍAS	11
TABLA DE CAPACIDADES EN LIBRAS POR HORA DE VAPOR SATURADO AL 3% DE SOBREPRESIÓN.....	14
ASME B AND PVC, SECTION I RATING - 2001 EDITION.	
TABLA DE CAPACIDADES EN LIBRAS POR HORA DE VAPOR SATURADO AL 10% DE SOBREPRESIÓN	15
ASME B AND PVC, SECTION VIII RATING - 2001 EDITION.	
TABLA DE CAPACIDADES EN PIES CÚBICOS POR MINUTO DE AIRE 15.6°C (60°F) AL 10% DE SOBREPRESIÓN	16
ASME B AND PVC, SECTION VIII RATING - 2001 EDITION.	
FACTORES DE SOBREPRESIÓN PARA VÁLVULAS DE SEGURIDAD PARA VAPOR, AIRE O GAS	17
VÁLVULAS DE ALIVIO DE BRONCE MODELOS 2B20 Y 2B20-3	18
MODELOS 2B10 Y 2B10-3 APLICACIÓN Y SELECCIÓN DE VÁLVULA	20
TABLA DE CAPACIDADES GALONES POR MINUTO DE AGUA AL 25% DE SOBREPRESIÓN	21
MODELOS 2B20 Y 2B20-3 CAPACIDADES DE TUBERÍAS	22
BASES DE DISEÑO	23
COMO ORDENAR	24
POLÍTICA DE GARANTÍA	26

WALWORTH®

WALWORTH® es una compañía fabricante de válvulas industriales considerada entre las más importantes de todo el mundo. Desde su fundación en el siglo XIX por James WALWORTH®, ha enfocado sus esfuerzos en innovar y producir diferentes líneas de productos para el control de fluidos.

La experiencia acumulada en este largo y exitoso trayecto en combinación con un espíritu de constante innovación, permite brindar soluciones satisfactorias a una amplia gama de industrias y usuarios finales, cumpliendo y superando los estándares de calidad más estrictos. Entre estas industrias se encuentran la petroquímica, gasera, petrolera, generadoras de energía eléctrica y transformadoras de pulpa y papel; de igual forma compañías relacionadas con tecnologías geotérmica y criogénica, entre otras.

En su trayectoria, ha producido más de 40,000 diferentes productos, colocándose como una corporación globalizada atendiendo a diferentes mercados con la experiencia de más de 500 empleados.

WALWORTH® cuenta con instalaciones para la fabricación de las líneas de válvulas en un flujo de operaciones completo: Almacenes de materia prima, diferentes tipos de maquinado, procesos de soldadura como SMAW, GMAW, SAW, PAW, ensamble, pruebas para baja y alta presión para servicio a alta temperatura o criogénicas, proceso de pintura, embalaje y embarque.

Toda esta infraestructura permite satisfacer el mercado de Norteamérica, Centroamérica, Sudamérica, Europa y África; adicionalmente, con nuestros distribuidores masters llegamos a países tan lejanos como Indonesia, Singapur o Australia, así como al medio y lejano oriente.



VALORES WALWORTH®



MISIÓN

Contribuir al desarrollo de nuestros clientes y colaboradores a través de un crecimiento sustentable.



VISIÓN

Ser una empresa sólida e innovadora ofreciendo a nuestros clientes soluciones integrales de excelencia.



POLÍTICA DE CALIDAD

WALWORTH® somos una empresa global dedicada al diseño, fabricación y comercialización de válvulas para el control de fluidos, en cumplimiento de los estándares nacionales e internacionales aplicables.

Estamos comprometidos en lograr la satisfacción de las partes interesadas, cumpliendo los objetivos de calidad y fomentando la mejora continua de nuestro sistema de gestión de calidad.



POLÍTICA DE SEGURIDAD, SALUD Y MEDIO AMBIENTE

WALWORTH® somos una empresa global dedicada al diseño, fabricación y comercialización de válvulas para el control de fluidos, en cumplimiento de los requisitos legales y estándares nacionales e internacionales aplicables.

Estamos comprometidos a dirigir las actividades de manera responsable, garantizar la prevención de lesiones y enfermedades de nuestros colaboradores, clientes, visitantes y comunidad, así como con el cuidado del medio ambiente, la prevención de la contaminación y el uso sostenible de los recursos, fomentando la consulta, participación de los trabajadores y mejora continua del sistema de seguridad, salud y medio ambiente.

CONTROL DE DISEÑO WALWORTH®

Los productos WALWORTH® son fabricados de acuerdo a un estricto seguimiento de las normas más importantes a nivel mundial como API, ASME, ASTM, MSS, NACE, AWWA, BSI, CSA, entre otras. Nuestro equipo de ingeniería siempre está estudiando las nuevas actualizaciones de estas normas para incorporar cualquier cambio que afecte al diseño, regulaciones o desempeño de nuestros productos, siendo siempre líderes en los nuevos desarrollos obtenidos.

El departamento de ingeniería utiliza la más avanzada tecnología y equipo, como el uso de elementos finitos y programas de diseño para asegurar el adecuado ensamble y desempeño de los productos desde su concepción, cálculo y generación de dibujos de detalle para la fabricación, colocando a WALWORTH® como el líder en el desarrollo de productos de acuerdo con las necesidades de estos días en el mercado de válvulas.



SISTEMA DE CALIDAD WALWORTH®

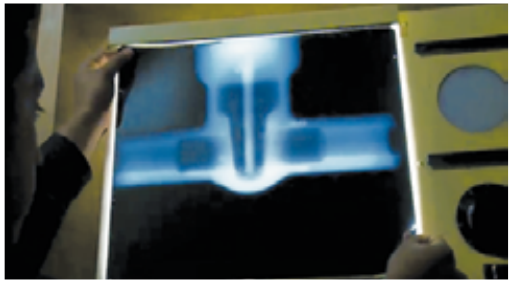
Con el paso del tiempo, WALWORTH® desarrolló su Sistema de Administración de Calidad, el cual no se usa como un sistema separado de información, sino como el principal Sistema Administrativo enfocado a la Calidad. En este sentido, WALWORTH® es una compañía certificada ISO-9001 y mantiene las certificaciones más importantes a nivel mundial.

Este sistema requiere de un riguroso control de calidad y selección de materia prima proveniente de proveedores aprobados, así como el control de los procesos de manufactura. Con el número de serie, WALWORTH® es capaz de monitorear el producto en su proceso de fabricación y proporciona información de rastreabilidad de los materiales empleados en cada válvula. A continuación se muestran algunas de las principales certificaciones:

CERTIFICACIONES WALWORTH®		
NORMA	NOMBRE DE LA NORMA	No. DE CERTIFICADO
API-6D	SPECIFICATION FOR PIPELINE AND PIPING VALVES	API-0097
API-600	STEEL GATE VALVES - FLANGED AND BUTT-WELDING ENDS, BOLTED BONNETS	API-0109
API-602	GATE, GLOBE, AND CHECK VALVES FOR SIZES DN 100 (NPS 4) AND SMALLER FOR THE PETROLEUM AND NATURAL GAS INDUSTRIES	API-0024
API-594	CHECK VALVES: FLANGED, LUG, WAFER, AND BUTT-WELDING	API-007
API-6A	SPECIFICATION FOR WELLHEAD AND CHRISTMAS TREE EQUIPMENT	API-0234
API-6FA	SPECIFICATION FOR FIRE TEST FOR VALVES	TÜV
API-607	FIRE TEST FOR QUARTER-TURN VALVES AND VALVES EQUIPPED WITH NONMETALLIC SEATS	
API-624	TYPE TESTING OF RISING STEM VALVES EQUIPPED WITH GRAPHITE PACKING FOR FUGITIVE EMISSIONS	Certificate Number 216162A 216106C 216106A 216106B
ISO-15848-1	INDUSTRIAL VALVES-MEASUREMENT, TEST AND QUALIFICATION PROCEDURES FOR FUGITIVE EMISSIONS	
ISO-10497	TESTING OF VALVES - FIRE-TYPE TESTING REQUIREMENTS	
ISO-9001	QUALITY MANAGEMENT SYSTEMS - REQUIREMENTS	API-0038
PED	PRESSURE EQUIPMENT DIRECTIVE MODULE H FOR EUROPEAN COMMUNITY	343/PED/ROT/HSN1620126/1
SIL-3	SAFETY INTEGRAL LEVEL CERTIFICATION FOR TRUNNION BALL VALVES (SIL3)	No. 968/V 1135.00/19
API	SPECIFICATION FOR QUALITY MANAGEMENT SYSTEMS	Q1-1479

EQUIPO DE CONTROL DE CALIDAD

Para asegurar que los productos WALWORTH® cumplen con las Normas Internacionales, contamos con equipo profesional de monitoreo de calidad, algunos de los cuales se describen a continuación:



Equipo para Examinación Radiográfica.- WALWORTH® cuenta en sus instalaciones con su propia fuente de Iridio Ir-92, para pruebas de radiografía a las fundiciones desde 0.100" hasta 2 1/2" de espesor de pared, verificando la sanidad de las materias primas.

Identificación Positiva de Materiales (PMI).- Se cuenta con equipos de nueva generación para la identificación positiva de materiales. Estos sirven para obtener análisis químicos cualitativos desde la etapa de inspección recibo y/o sobre componentes que serán ensamblados para comprobar que se están utilizando los materiales correctos para el servicio específico de las válvulas de acuerdo a los requerimientos del cliente.



Prueba de Partículas Magnéticas.- WALWORTH® cuenta con el equipo para pruebas por partículas magnéticas aplicada a materiales ferrosos susceptibles a magnetismo. Esta prueba se realiza por muestreo o cuando el cliente solicita la Certificación de Partículas Magnéticas.

Prueba de Líquidos Penetrantes.- WALWORTH® cuenta con el personal y materiales para realizar esta prueba, mediante las técnicas de líquidos penetrantes removibles con agua o con solventes. El personal está certificado de acuerdo con la American Society for Non Destructive Testing (ASNT).



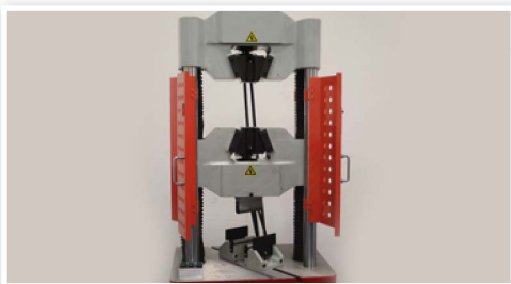
Laboratorio de Metrología.- WALWORTH® desarrolló un sistema de verificación y calibración de todo el equipo utilizado en nuestras instalaciones para asegurar la rastreabilidad de las mediciones contra patrones internacionalmente reconocidos. De esta manera, se mantiene un control en las mediciones realizadas durante la fabricación, asegurando que se cumple con las normas internacionales más importantes.

Prueba de Fuego.- Se cuenta con instalaciones apropiadas para ejecutar la prueba de fuego de acuerdo a los requerimientos de API. Esta prueba expone la válvula a fuego de 1,400 a 1,800°F (761 a 980°C) para verificar la hermeticidad y sello adecuado de la válvula después de cierto tiempo de exposición.



Equipo de Pruebas de Bajas Emisiones Fugitivas.- Se aplica cuando un cliente requiere un certificado de Bajas Emisiones Fugitivas. El laboratorio tiene su propio equipo LFE capaz de medir menos de 20 ppm en condiciones estáticas o dinámicas a temperatura ambiente o bajo condiciones de operación de ciclos térmicos.

Equipo de medición de espesor de pared.- Usando las técnicas de ultrasonido, se puede medir el espesor de pared de los diferentes materiales metálicos incluyendo ferrosos y acero inoxidable.



Equipo de Prueba de Tensión.- Para asegurar las propiedades mecánicas de los materiales empleados en la fabricación. WALWORTH® realiza pruebas por muestreo de probetas de las materias primas provenientes de nuestros proveedores, aún cuando se reciban certificaciones de calidad de las mismas.

Equipo de Dureza.- Tanto para pruebas en laboratorio como pruebas en planta, WALWORTH® cuenta con equipos de prueba Rockwell B, C, Brinell y Vickers para verificar el cumplimiento de los requerimientos de dureza que exigen las normas.



VÁLVULAS DE SEGURIDAD Y ALIVIO DE BRONCE WALWORTH®

MODELOS 2B10 Y 2B20

Estas válvulas están diseñadas para permitir el escape o relevo de exceso de presión de un fluido contenido en un recipiente o en un sistema de tuberías. WALWORTH® ofrece este tipo de válvulas como una solución para la liberación automática de presión de una caldera, un contenedor presurizado u otro tipo de sistema, cuando la presión y/o la temperatura excede los límites requeridos.

WALWORTH® ofrece la siguiente variedad de válvulas:

a) Válvulas de Seguridad.- Es una válvula de relevo de presión que se caracteriza por su rápida apertura y cierre, empleada para relevar fluidos compresibles. Estas válvulas son manufacturadas en bronce y generalmente se usan para operar aire, vapor o gas. Su función es la de liberar la presión de sistemas tales como calderas, autoclaves, compresores, generadores de vapor, contenedores presurizados y tuberías.

b) Válvulas de Alivio.- Es una válvula de relevo de presión caracterizada por su apertura y cierre gradual, proporcional al incremento o decremento de la presión ejercida en el sistema. Este tipo de válvula es manufacturada en bronce y empleada en fluidos no compresibles. Su función es aliviar la sobrepresión protegiendo de cualquier daño al equipo, sistema, instalaciones y al personal. Es comúnmente usada en tanques, sistemas, tuberías u otros contenedores donde no es requerida una gran capacidad de liberación de presión.

WALWORTH® ofrece esta línea de productos en material base (Bonete, Casquillo Palanca y Base):

a) Bronce de acuerdo a la norma ASTM B62 grado 83600

Materiales disponibles en interiores (TRIM):

a) Estándar - Latón Naval

b) Acero Inoxidable Tipo-304 y/o Tipo-316 (a solicitud del cliente)

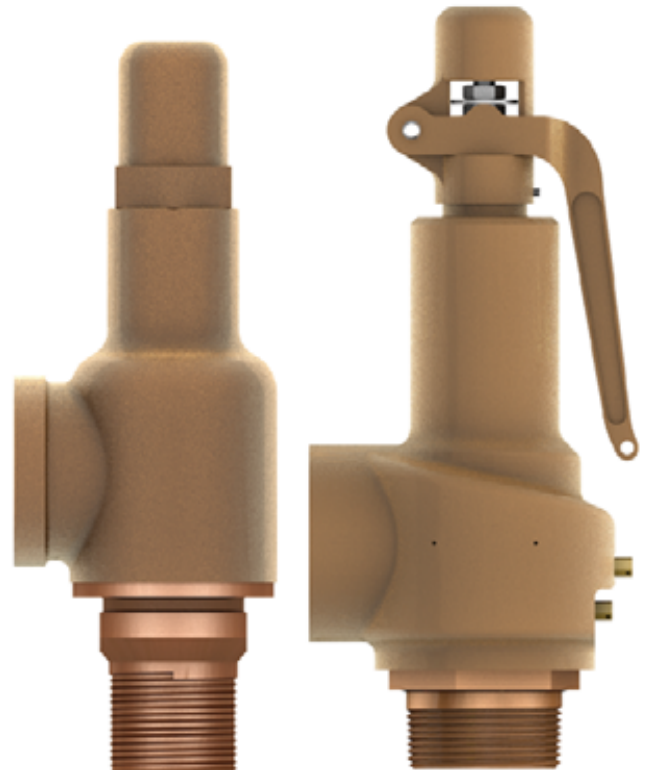
Características Generales

Para Válvulas de Seguridad (servicio de aire, vapor o gas).

- Descarga lateral (a la línea de recuperación, de servicio o a la atmósfera)
- Conexión de entrada roscada NPT (Macho) de acuerdo al ASME/ B1.20.1
- Conexión de salida roscada NPT (Hembra) de acuerdo al ASME/ B1.20.1
- Presión mínima de calibración 0.35 Kg/cm² (5 PSIG)
- Presión máxima de calibración para servicio de vapor 17.58 Kg/cm² (250 PSIG) a 21.10 Kg/cm² (300 PSIG)
- Presión máxima de calibración para servicio de aire o gas 21.10 Kg/cm² (300 PSIG) a 24.61 Kg/cm² (350 PSIG)
- Temperatura máxima de operación 208 °C (406 °F) a 215 °C (420 °F)
- Disponible con asiento suave.

Para Válvulas de Alivio (servicio de líquidos no corrosivos al bronce)

- Descarga lateral (a línea de recuperación o servicio)
- Conexión de entrada roscada NPT (Macho) de acuerdo al ASME/ B1.20.1
- Conexión de salida roscada NPT (Hembra) de acuerdo al ASME/ B1.20.1
- Presión mínima de calibración 0.35 Kg/cm² (5 PSIG)
- Presión máxima de calibración 21.10 Kg/cm² (300 PSIG) (Excepto 3") y 10.55 Kg/cm² (150 PSIG) para 3".



Rango de Productos

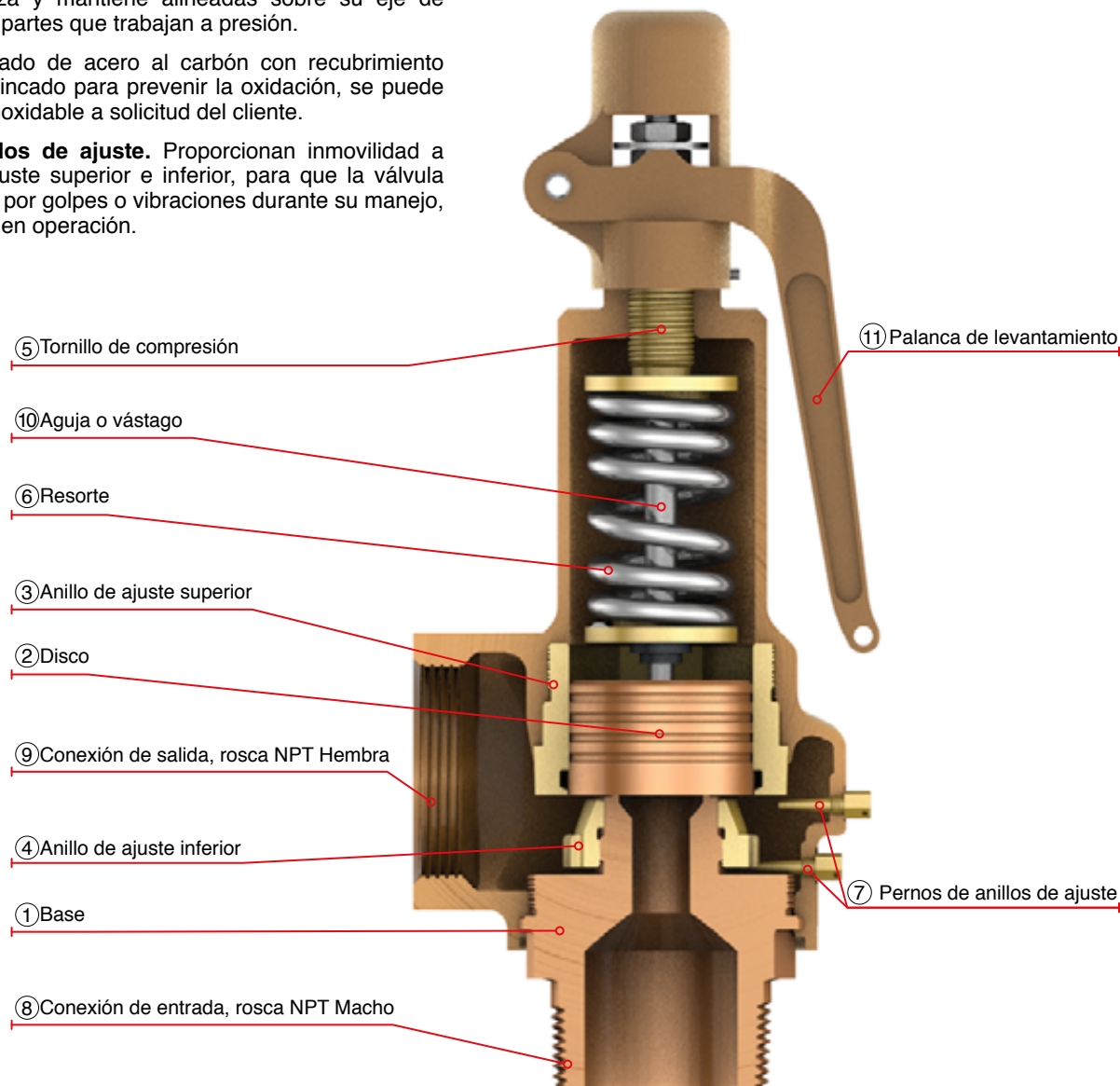
Tipo de Válvula	Modelo	Tamaño	Presión de Calibración	Extremos (Entrada x Salida)
Válvulas de Seguridad	2B10	1/2" a 2 1/2"	De 0.35 Kg/cm ² (5 PSIG) hasta 24.61 Kg/cm ² (350 PSIG)	Roscados NPT (Macho-Hembra)
Válvulas de Alivio	2B20	1/2" a 3"	De 0.35 Kg/cm ² (5 PSIG) hasta 21.10 Kg/cm ² (300 PSIG). Excepto 3"	Roscados NPT (Macho-Hembra)

VÁLVULAS DE SEGURIDAD DE BRONCE WALWORTH®

MODELO 2B10 Y 2B10-3

CARACTERÍSTICAS DEL DISEÑO

- ① **Base.** Diseñada junto con el disco para mantener la presión de operación y hermeticidad de la válvula, además de ser la pieza que por norma de diseño proporciona el orificio establecido en la misma.
- ② **Disco.** Mantiene la presión de operación y hermeticidad de la válvula, diseñado junto con la base en sus áreas de sello con un acabado Lapeado (pulido espejo) en ambas piezas por separado para garantizar la hermeticidad.
- ③ **Anillo de ajuste superior.** Regula la presión requerida para el disparo de la válvula (simmer) menor al 2% de la presión de calibración.
- ④ **Anillo de ajuste inferior.** Regula la presión requerida de cierre (blowdown) menor al 10% de la presión de calibración.
- ⑤ **Tornillo de compresión.** Utilizado para conseguir el ajuste del resorte y la calibración de la válvula, además el extremo esférico estabiliza y mantiene alineadas sobre su eje de construcción las partes que trabajan a presión.
- ⑥ **Resorte.** Fabricado de acero al carbón con recubrimiento cadminizado o zincado para prevenir la oxidación, se puede surtir de acero inoxidable a solicitud del cliente.
- ⑦ **Pernos de anillos de ajuste.** Proporcionan inmovilidad a los anillos de ajuste superior e inferior, para que la válvula no se descalibre por golpes o vibraciones durante su manejo, transportación o en operación.
- ⑧ **Entrada.** Conexión de entrada rosca NPT Macho, según ASME/B1.20.1
- ⑨ **Salida.** Conexión de salida rosca NPT Hembra, según ASME/B1.20.1
- ⑩ **Vástago o aguja.** Diseñada para lograr la alineación de las partes internas así como el accionamiento manual de la válvula, además el extremo esférico mantiene alineado sobre su eje de construcción al disco para lograr la hermeticidad de la válvula.
- ⑪ **Palanca de levantamiento.** Fabricada de una sola pieza para proporcionar rigidez y evitar mecanismos complicados; Esta diseñada para utilizarse manualmente en servicio y verificar el funcionamiento de la válvula, se recomienda **accionarla con un mínimo de presión del 75% de la presión de ajuste ó calibración** de la válvula para evitar que las áreas de sello se dañen.



VÁLVULAS DE SEGURIDAD DE BRONCE WALWORTH®

MODELOS 2B10 y 2B10-3 APLICACIÓN Y SELECCIÓN DE VÁLVULA

Aplicación

Las aplicaciones mas usuales de las válvulas de seguridad WALWORTH® son desalojar el exceso de presión en sistemas de tuberías y equipos, tales como:

- Calderas
- Autoclaves
- Compresores
- Generadores de vapor
- Recipientes de aire a presión
- Carros tanque que transportan gas
- Servicios de aire o gas no corrosivos al bronce

Selección

La correcta selección de una válvula de seguridad debe hacerse conociendo los datos inherentes al servicio para el cual va a ser destinada; se incluyen a continuación los mínimos requeridos para una selección adecuada:

- Fluidos a manejar
- Tipo de descarga
- Presión de ajuste
- Temperatura de operación
- Capacidad de descarga requerida

Ejemplo de selección (encontrar que válvula debemos utilizar para proteger el equipo)

Se necesita proteger un recipiente que contenga aire a presión, con las siguientes características:

- Medida: (por seleccionar)
- Fluido a manejar: aire
- Tipo de descarga: lateral (a la línea)
- Presión de ajuste: 10.5 Kg/cm² (150 Lb/in²)
- Temperatura de operación: 15.6 °C (60 °F)
- Capacidad de descarga requerida: 450 ft³/min

Solución

Por el fluido a manejar, tipo de descarga y límites de presión y temperatura, determinamos que necesitamos una válvula 2B10 (ver características, pág. 10). Ahora, para calcular el tamaño de la válvula usaremos la capacidad de descarga y la presión de ajuste requeridas, de la siguiente forma:

1.- En la tabla de capacidades (página 17), localizar en la columna de la izquierda, la presión de ajuste requerida. 10.5 Kg./cm² (150 Lb./pulg²) y en este renglón buscar la capacidad inmediata superior a la requerida (450 pies³/min.); en nuestro caso, la inmediata superior es de 619 pies³/min., la cual corresponde a la columna del orificio E (0.196 pulg²).

2.- En la tabla de información técnica para la válvula 2B10, que se encuentra en la pagina 15, podemos ver que a un orificio E (0.196 pulg²) corresponde una medida nominal de 25 mm. (1"). Por lo tanto, la válvula que debemos seleccionar es una 2B10 de 1".

NOTA: Para temperaturas diferentes de 15.6 °C (60°F) y/o sobrepresiones diferentes a las indicadas en las tablas, consultar la gráfica y tablas de la página 19.

Datos necesarios para seleccionar la válvula (ejemplo):

Medida	Modelo	Presión de ajuste	Fluido a manejar*	Sobrepresión*	Temperatura*
25mm. (1")	2B10-E	10.5 Kg/cm ² (150 PSIG)	Aire	10%	15.6 °C (60 °F)

* Para garantizar el correcto funcionamiento de la válvula, se requiere que el cliente proporcione correctamente estos datos, de no ser así, WALWORTH® surtirá bajo las siguientes características como estándar:

- 1.- Fluido: Aire
- 2.- Sobrepresión: 10%
- 3.- Temperatura: 15.6 °C (60 °F)

VÁLVULAS DE SEGURIDAD DE BRONCE WALWORTH®

MODELOS 2B10 y 2B10-3 CAPACIDADES DE TUBERÍAS

Obtener un control exacto del fluido a manejar, es tan importante como calcular correctamente el tamaño de una válvula de seguridad. Este tamaño debe ser determinado, basándose en el trabajo a realizar y no por el tamaño de la tubería existente. Cuando la cantidad de fluido, que pasa a través de una válvula no es conocida, el tamaño máximo de la misma puede ser determinado por la capacidad de la tubería en la salida de la válvula.

NOTA: Las tablas de capacidades mostradas son una guía para seleccionar el tamaño correcto de las válvulas. Sin embargo, existen varios factores involucrados en el flujo de fluidos que pueden afectar la capacidad de válvulas y tuberías. Es imposible obtener una tabla que tome en consideración todas las variantes anteriores, sin embargo, el uso de las tablas adjuntas proporciona capacidades muy cercanas a la realidad.

Nota: No debe conectarse una válvula de línea ni antes ni después de una válvula de seguridad.

Libras por hora de vapor saturado

Longitud de tubería equivalente a 240 diámetros - Caída de presión 2 PSIG

Presión de ajuste		Diámetro de tubería en pulgadas									
PSIG	kg/cm ²	1/2	3/4	1	1 1/4	1 1/2	2	2 1/2	3	4	6
5	0.35	61	113	198	388	550	966	1,423	2,378	4,352	10,837
10	0.70	68	125	219	431	610	1,072	1,580	2,641	4,832	12,030
15	1.05	74	136	238	469	665	1,168	1,720	2,875	5,262	13,095
20	1.41	80	148	256	504	714	1,256	1,850	3,091	5,655	14,083
25	1.76	85	156	273	537	761	1,336	1,968	3,290	6,020	14,986
30	2.11	89	165	288	567	804	1,412	2,081	3,478	6,364	15,847
40	2.81	99	182	316	624	884	1,552	2,286	3,820	6,991	17,406
50	3.52	106	197	343	674	955	1,678	2,472	4,132	7,560	18,820
60	4.22	114	210	366	721	1,022	1,796	2,645	4,422	8,090	20,141
70	4.92	120	223	389	765	1,084	1,906	2,806	4,691	8,586	21,368
80	5.62	126	235	410	805	1,143	2,008	2,958	4,943	9,044	22,518
90	6.33	132	239	432	845	1,205	2,104	3,097	5,175	9,510	23,515
100	7.03	141	258	450	880	1,256	2,189	3,232	5,396	9,900	24,341
125	8.79	151	284	494	972	1,376	2,414	3,545	5,939	10,626	26,700
150	10.55	156	293	510	1,001	1,425	2,492	3,669	6,117	11,241	28,800

Capacidades de tuberías en pies cúbicos por minuto de aire

Longitud de tubería 100 pies - Caída de presión 2 PSIG

Presión de ajuste		Diámetro de tubería en pulgadas									
PSIG	kg/cm ²	1/2	3/4	1	1 1/4	1 1/2	2	2 1/2	3	4	6
10	0.70	3	12	24	80	125	240	400	650	1300	4200
30	2.11	4	16	32	110	170	320	540	900	1800	5500
50	3.52	5	20	40	130	210	380	650	1100	2200	7000
80	5.62	6	24	43	160	250	480	770	1300	2600	8000
100	7.03	6.5	26	45	175	270	500	850	1400	2800	9000

VÁLVULAS DE SEGURIDAD DE BRONCE WALWORTH®

MODELOS 2B10 Y 2B10-3

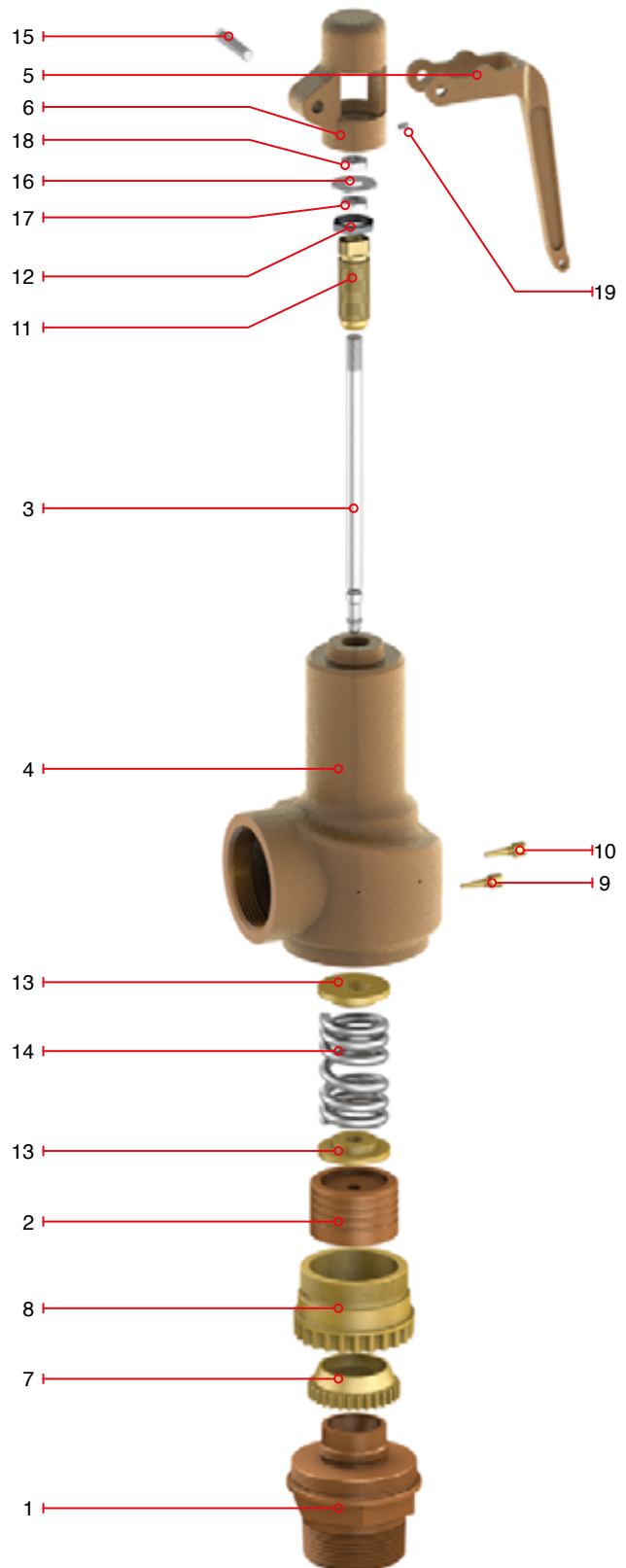
Características de Diseño

- Válvulas de seguridad para servicio de aire, vapor o gas
- Descarga lateral (a línea de recuperación, servicio o a la atmósfera)
- Conexión de entrada roscada NPT (Macho) de acuerdo al ASME/ B1.20.1
- Conexión de salida roscada NPT (Hembra) de acuerdo al ASME/ B1.20.1
- Medidas desde 1/2" hasta 2 1/2"
- Presión mínima de calibración 0.35 Kg/cm² (5 PSIG)
- Presión máxima de calibración (vapor):
 - Modelo 2B10 17.58 Kg/cm² (250 PSIG)
 - Modelo 2B10-3 21.10 Kg/cm² (300 PSIG)
- Para servicio de aire o gas incrementar 3.52 Kg/cm² (50 PSIG)
- Temperatura máxima de operación:
 - Modelo 2B10 208°C (406 °F)
 - Modelo 2B10-3 215°C (420 °F)

Lista de Materiales

Ref.	Descripción	2B10(3)	2B10-3 (1) (2) (3)
1	Base	Latón Naval	Ac. Inoxidable 304 / 316
2	Disco	Latón Naval	Ac. Inoxidable 304 / 316
3	Aguja	Ac. al carbón	Ac. Inoxidable 304 / 316
4	Bonete	Fund. de bronce	Fund. de bronce
5	Palanca	Fund. de bronce	Fund. de bronce
6	Casquillo	Fund. de bronce	Fund. de bronce
7	Anillo de ajuste inferior	Latón forjado	Latón forjado
8	Anillo de ajuste superior	Latón forjado	Latón forjado
9	Perno ajuste inferior	Latón	Latón
10	Perno ajuste superior	Latón	Latón
11	Tornillo de compresión	Latón	Latón
12	Tca. Tor. de compresión	Latón	Latón
13	Roldanas de resorte	Latón	Latón
14	Resorte	Ac. al carbón	Ac. al carbono / Ac. Inoxidable 316
15	Perno de la palanca	Comercial	Comercial
16	Roldana	Comercial	Comercial
17	Tuerca de aguja	Comercial	Comercial
18	Contratuerca	Comercial	Comercial
19	Prisionero Allen	Comercial	Comercial

- (1) Disponible con interiores de acero inoxidable 316 (base, disco y aguja).
 (2) Disponible con resorte de acero inoxidable.
 (3) Diseño de sello suave.

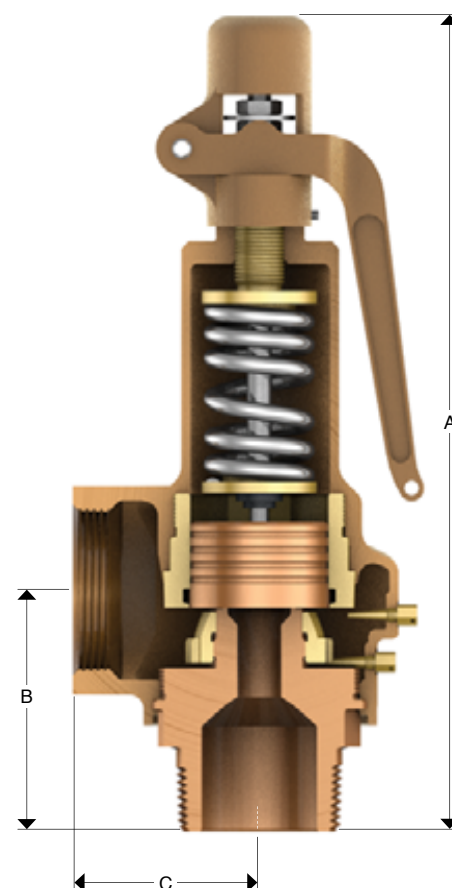


VÁLVULAS DE SEGURIDAD DE BRONCE WALWORTH®

MODELOS 2B10 Y 2B10-3

Dimensiones y Pesos

Medida		Unid.	A	B	C	Altura mínima de montaje	Peso (aprox.)
pulg.	mm.						
1/2	13	pulg. mm.	6 1/2 165.1	2 5/16 58.7	1 1/4 31.8	8 1/4 209.6	2.0 Lb 0.9 Kg
3/4	19	pulg. mm.	6 1/2 165.1	2 5/16 58.7	1 1/4 31.8	8 1/4 209.6	2.0 Lb 0.9 Kg
1	25	pulg. mm.	7 177.8	2 9/16 65.1	1 7/16 36.5	8 5/8 219.1	3.0 Lb 1.4 Kg
1 1/4	32	pulg. mm.	8 7/8 225.4	2 15/16 74.6	1 13/16 46.0	10 3/4 273.1	4.6 Lb 2.1 Kg
1 1/2	38	pulg. mm.	9 7/8 250.8	3 1/8 79.4	2 1/8 54.0	11 5/8 295.3	7.8 Lb 3.5 Kg
2	51	pulg. mm.	11 13/16 300.0	3 5/8 92.0	2 5/8 66.7	13 3/8 339.8	10.6 Lb 4.8 Kg
2 1/2	64	pulg. mm.	13 9/16 344.4	4 1/4 107.9	3 1/4 84.1	15 1/8 384.2	17.8 Lb 8.1 Kg



Información Técnica

Modelo	Diámetro nominal		Orificio			Conexiones N.P.T.		Límites máximos de presión y temperatura							
			Área		Designación	Entrada (macho)	Salida (hembra)	2B10 (1) (2)				2B10-3 (1) (3)			
	pulg.	mm.	pulg. ²	mm. ²				PSIG	Kg/cm ²	°F	°C	PSIG	Kg/cm ²	°F	°C
2B10 DRL	1/2	13	0.037	23.9	DRL	1/2"	3/4"	250	17.58	406	208	300	21.1	420	215.6
2B10 D	3/4	19	0.110	71.0	D	3/4"	3/4"	250	17.58	406	208	300	21.1	420	215.6
2B10 E	1	25	0.196	126.5	E	1"	1"	250	17.58	406	208	300	21.1	420	215.6
2B10 F	1 1/4	32	0.307	198.2	F	1 1/4"	1 1/4"	250	17.58	406	208	300	21.1	420	215.6
2B10 G	1 1/2	38	0.503	324.7	G	1 1/2"	1 1/2"	250	17.58	406	208	300	21.1	420	215.6
2B10 H	2	51	0.785	506.7	H	2"	2"	250	17.58	406	208	300	21.1	420	215.6
2B10 J	2 1/2	64	1.287	830.7	J	2 1/2"	2 1/2"	250	17.58	406	208	300	21.1	420	215.6

(1) Para servicio de vapor.

(2) 21.10 Kg/cm² (300 PSIG.) En servicio de aire o gas.

(3) 24.61 Kg/cm² (350 PSIG.) En servicio de aire o gas.

VÁLVULAS DE SEGURIDAD DE BRONCE WALWORTH[®]

MODELOS 2B10 Y 2B10-3 ASME, B & PVC, SECTION I RATING 2001 EDITION

Capacidad de descarga en libras por hora de vapor saturado al 3% de sobrepresión ó 2 PSIG; el que sea mayor; al 90% de capacidad real

Presión de ajuste		Designación de medida, orificio y área de descarga (pulgada cuadrada)						
		1/2"	3/4"	1"	1 1/4"	1 1/2"	2"	2 1/2"
		DRL	D	E	F	G	H	J
PSIG	Kg/cm ²	0.037	0.110	0.196	0.307	0.503	0.785	1.287
5	0.35	33	99	176	275	451	702	1150
10	0.70	41	124	221	346	568	885	1450
15	1.05	50	150	267	418	685	1067	1750
20	1.41	58	175	312	489	802	1250	2050
25	1.76	67	201	358	561	918	1432	2350
30	2.11	75	226	403	632	1035	1615	2650
35	2.46	84	252	449	703	1152	1797	2950
40	2.81	93	278	495	775	1269	1980	3250
45	3.16	101	303	540	846	1386	2162	3547
50	3.52	110	329	586	917	1503	2346	3847
55	3.87	118	354	631	989	1620	2527	4145
60	4.22	127	380	677	1060	1737	2710	4445
65	4.57	135	405	722	1132	1854	2892	4745
70	4.92	144	431	768	1203	1971	3075	5045
75	5.27	152	457	814	1274	2088	3259	5342
80	5.62	161	482	859	1346	2205	3440	5640
85	5.98	169	507	905	1417	2322	3622	5940
90	6.33	177	533	950	1488	2439	3805	6240
95	6.68	186	559	996	1560	2556	3987	6539
100	7.03	195	584	1041	1632	2673	4172	6839
105	7.38	203	610	1087	1703	2790	4352	7138
110	7.73	212	636	1133	1774	2906	4535	7435
115	8.09	220	661	1178	1845	3023	4717	7735
120	8.44	229	687	1224	1917	3140	4900	8035
125	8.79	237	712	1269	1988	3257	5082	8335
130	9.14	246	738	1315	2059	3374	5265	8635
135	9.49	255	764	1360	2131	3491	5447	8933
140	9.84	263	789	1406	2202	3608	5630	9230
145	10.19	272	815	1451	2274	3725	5812	9530
150	10.55	280	840	1497	2345	3842	5995	9830
155	10.90	289	866	1543	2416	3959	6177	10130
160	11.25	297	891	1588	2488	4076	6360	10430
165	11.60	306	917	1634	2559	4193	6542	10730
170	11.95	314	943	1679	2630	4310	6725	11030
175	12.30	323	968	1725	2702	4427	6907	11328
180	12.66	331	994	1770	2773	4544	7090	11625
185	13.01	340	1019	1816	2845	4661	7272	11925
190	13.36	348	1045	1862	2916	4778	7455	12225
195	13.71	357	1070	1907	2987	4894	7637	12525
200	14.06	365	1096	1953	3059	5012	7822	12824
205	14.41	374	1122	1998	3130	5128	8002	13123
210	14.76	382	1147	2044	3201	5245	8185	13420
215	15.12	391	1173	2089	3273	5362	8367	13720
220	15.47	399	1198	2135	3344	5479	8550	14020
225	15.82	408	1224	2181	3416	5596	8732	14320
230	16.17	416	1249	2226	3487	5713	8915	14620
235	16.52	425	1275	2272	3558	5830	9097	14918
240	16.87	434	1301	2317	3630	5947	9280	15215
245	17.23	442	1326	2363	3701	6064	9462	15515
250	17.58	451	1352	2408	3772	6181	9645	15815
255	17.93	459	1377	2454	3844	6298	9827	16115
260	18.28	468	1403	2500	3915	6415	10010	16415
265	18.64	476	1429	2545	3986	6532	10193	16712
270	18.99	485	1454	2591	4058	6649	10376	17011
275	19.34	493	1480	2637	4129	6766	10559	17311
280	19.69	502	1505	2682	4200	6883	10741	17610
285	20.04	510	1531	2728	4272	7000	10924	17909
290	20.39	519	1556	2774	4343	7117	11107	18208
295	20.75	527	1582	2819	4415	7234	11289	18507
300	21.10	536	1607	2865	4486	7351	11472	18806

VÁLVULAS DE SEGURIDAD DE BRONCE WALWORTH®

MODELOS 2B10 Y 2B10-3 ASME, B & PVC, SECTION VIII RATING 2001 EDITION

Libras por hora de vapor saturado al 10% de sobrepresión o 3 PSIG; el que sea mayor, 100% de capacidad real

Presión de ajuste		Designación de medida, orificio y área de descarga (pulgada cuadrada)						
		1/2"	3/4"	1"	1 1/4"	1 1/2"	2"	2 1/2"
		DRL	D	E	F	G	H	J
PSIG	Kg/cm²	0.037	0.110	0.196	0.307	0.503	0.785	1.287
5	0.35	37	110	196	306	502	783	1284
10	0.70	47	140	249	400	638	996	1628
15	1.05	57	170	302	473	775	1210	1977
20	1.41	66	199	355	556	912	1422	2326
25	1.76	76	229	408	640	1048	1635	2675
30	2.11	86	259	462	726	1181	1848	3024
35	2.46	96	289	515	807	1322	2061	3373
40	2.81	106	319	568	890	1458	2274	3722
45	3.16	116	349	621	973	1595	2487	4071
50	3.52	125	375	675	1060	1742	2700	4420
55	3.87	136	409	728	1140	1868	2913	4769
60	4.22	146	438	781	1224	2005	3126	5118
65	4.57	156	468	834	1307	2141	3339	5467
70	4.92	166	498	888	1390	2278	3552	5816
75	5.27	176	528	941	1474	2415	3765	6165
80	5.62	186	558	994	1557	2551	3978	6514
85	5.98	196	588	1047	1641	2688	4191	6863
90	6.33	206	618	1101	1724	2825	4404	7212
95	6.68	216	648	1154	1807	2961	4617	7561
100	7.03	225	675	1210	1893	3108	4830	7910
105	7.38	236	707	1260	1974	3234	5043	8259
110	7.73	246	737	1314	2057	3371	5256	8608
115	8.09	256	767	1367	2141	3508	5469	8957
120	8.44	266	797	1420	2224	3644	5682	9306
125	8.79	276	827	1473	2308	3781	5895	9655
130	9.14	286	857	1527	2391	3918	6108	10004
135	9.49	296	887	1580	2474	4054	6321	10353
140	9.84	306	917	1633	2558	4191	6534	10702
145	10.19	315	946	1686	2641	4327	6747	11051
150	10.55	325	976	1739	2725	4464	6960	11400
155	10.90	335	1006	1793	2808	4601	7173	11749
160	11.25	345	1036	1846	2891	4737	7386	12098
165	11.60	355	1066	1899	2975	4874	7599	12447
170	11.95	365	1096	1952	3058	5011	7812	12796
175	12.30	375	1126	2006	3142	5147	8025	13145
180	12.66	385	1156	2059	3225	5284	8238	13494
185	13.01	395	1185	2112	3308	5421	8451	13843
190	13.36	405	1215	2165	3392	5557	8664	14192
195	13.71	415	1245	2219	3475	5694	8877	14541
200	14.06	425	1275	2280	3560	5840	9090	14890
205	14.41	435	1305	2325	3642	5967	9308	15239
210	14.76	445	1335	2378	3725	6104	9516	15588
215	15.12	455	1365	2432	3809	6240	9729	15937
220	15.47	465	1395	2485	3892	6377	9942	16286
225	15.82	475	1425	2538	3975	6514	10155	16635
230	16.17	485	1454	2591	4059	6650	10368	16984
235	16.52	495	1484	2645	4142	6787	10581	17333
240	16.87	505	1514	2698	4226	6923	10794	17682
245	17.23	515	1544	2751	4309	7060	11007	18031
250	17.58	525	1574	2804	4392	7197	11220	18380
255	17.93	535	1604	2858	4476	7333	11433	18729
260	18.28	545	1634	2911	4559	7470	11646	19078
265	18.64	555	1664	2968	4643	7610	11859	19427
270	18.99	565	1694	3022	4726	7747	12072	19776
275	19.34	575	1725	3077	4810	7885	12285	20125
280	19.69	585	1755	3132	4893	8022	12498	20474
285	20.04	595	1785	3186	4977	8160	12711	20823
290	20.39	605	1815	3240	5060	8297	12924	21172
295	20.75	615	1845	3295	5144	8435	13137	21521
300	21.10	625	1875	3350	5227	8572	13350	21870

VÁLVULAS DE SEGURIDAD DE BRONCE WALWORTH®

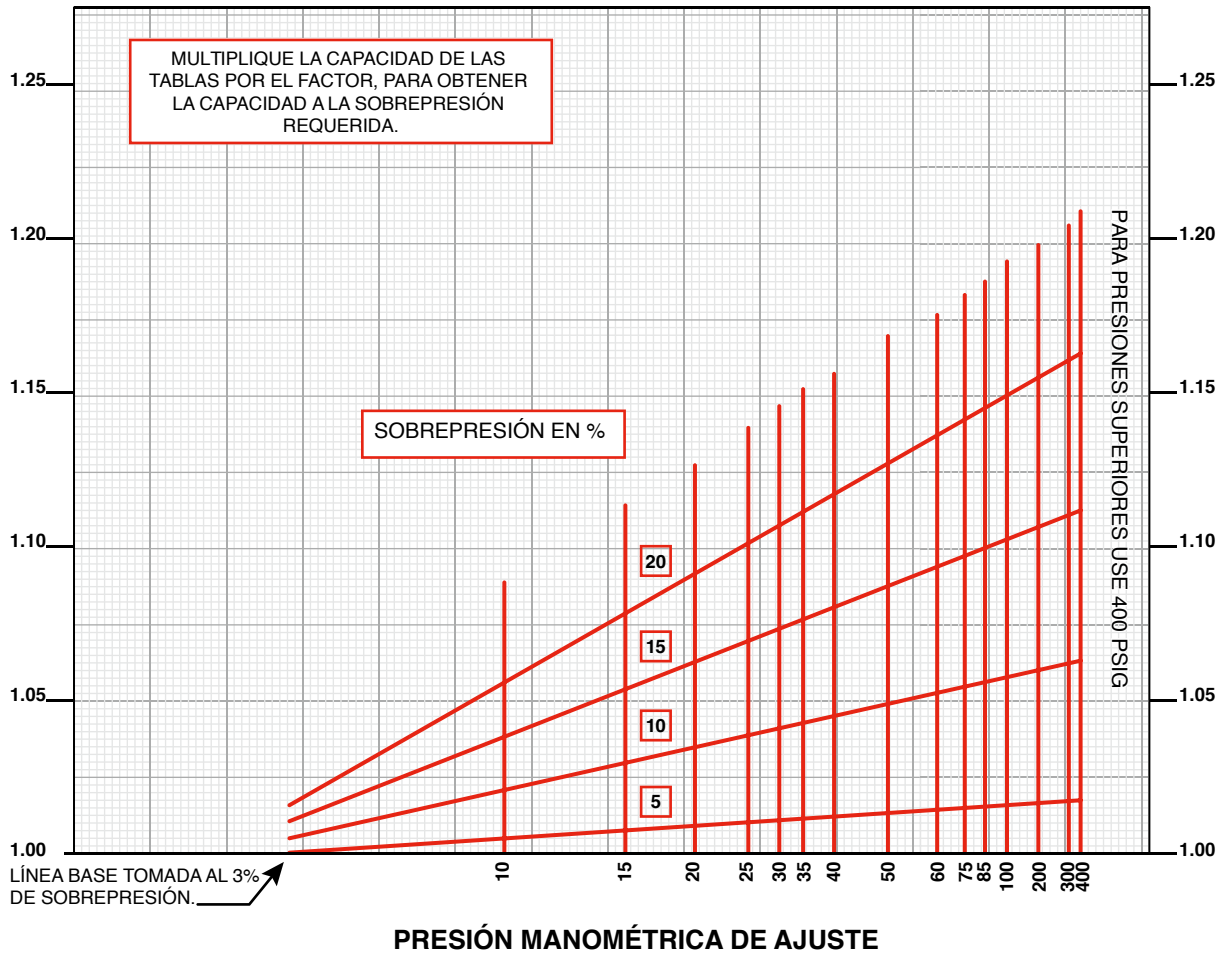
MODELOS 2B10 Y 2B10-3 ASME, B & PVC, SECTION VIII RATING 2001 EDITION

Capacidad de descarga en pies cúbicos por minuto de aire, 15.6°C (60°F) al 10% de sobrepresión o 3 PSIG; el que sea mayor; al 100% de capacidad real.

Presión de ajuste		Designación de medida, orificio y área de descarga (pulgada cuadrada)						
		1/2"	3/4"	1"	1 1/4"	1 1/2"	2"	2 1/2"
		DRL	D	E	F	G	H	J
PSIG	Kg/cm²	0.037	0.110	0.196	0.307	0.503	0.785	1.287
5	0.35	13	39	70	109	179	279	457
10	0.70	17	50	89	142	227	355	579
15	1.05	20	61	108	168	276	431	704
20	1.41	24	71	126	198	325	506	828
25	1.76	27	82	145	228	373	582	952
30	2.11	31	92	164	258	420	658	1077
35	2.46	34	103	183	287	471	734	1200
40	2.81	38	114	202	317	519	810	1325
45	3.16	41	124	221	346	568	885	1449
50	3.52	45	134	240	377	620	961	1574
55	3.87	49	146	259	406	665	1037	1698
60	4.22	52	156	278	436	714	1113	1822
65	4.57	56	167	297	465	762	1189	1946
70	4.92	59	177	316	495	811	1265	2070
75	5.27	63	188	335	525	860	1340	2195
80	5.62	66	199	354	554	908	1416	2319
85	5.98	70	209	373	584	957	1492	2443
90	6.33	73	220	392	614	1006	1568	2567
95	6.68	77	230	411	643	1054	1644	2692
100	7.03	80	240	431	673	1106	1719	2816
105	7.38	84	251	449	703	1151	1795	2940
110	7.73	87	262	468	732	1200	1871	3064
115	8.09	91	273	487	762	1249	1947	3188
120	8.44	95	284	506	792	1297	2022	3313
125	8.79	98	294	524	822	1346	2099	3437
130	9.14	102	305	544	851	1395	2174	3561
135	9.49	105	316	562	881	1443	2250	3671
140	9.84	109	326	581	911	1492	2326	3810
145	10.19	112	337	600	940	1540	2402	3934
150	10.55	116	347	619	970	1589	2478	4058
155	10.90	119	358	638	1000	1638	2554	4183
160	11.25	123	369	657	1029	1686	2629	4307
165	11.60	126	379	679	1059	1735	2705	4431
170	11.95	130	390	696	1089	1784	2781	4555
175	12.30	134	401	714	1119	1832	2857	4680
180	12.66	137	412	733	1148	1881	2933	4803
185	13.01	141	422	752	1178	1930	3009	4928
190	13.36	144	433	771	1208	1978	3085	5052
195	13.71	148	443	790	1237	2027	3160	5177
200	14.06	151	454	812	1267	2079	3236	5301
205	14.41	155	465	828	1297	2124	3314	5425
210	14.76	158	475	847	1326	2173	3387	5549
215	15.12	162	486	866	1356	2221	3464	5674
220	15.47	166	497	885	1386	2270	3539	5798
225	15.82	169	507	904	1415	2319	3615	5887
230	16.17	173	518	922	1445	2367	3691	6046
235	16.52	176	528	942	1475	2416	3767	6170
240	16.87	180	539	960	1504	2465	3843	6295
245	17.23	183	550	979	1534	2513	3917	6419
250	17.58	187	560	998	1564	2562	3994	6543
255	17.93	190	571	1017	1593	2611	4070	6667
260	18.28	194	582	1036	1623	2659	4176	6792
265	18.64	197	592	1055	1653	2708	4226	6928
270	18.99	201	603	1074	1682	2757	4302	7053
275	19.34	204	613	1093	1712	2805	4378	7177
280	19.69	208	624	1112	1742	2854	4454	7302
285	20.04	212	635	1131	1771	2902	4530	7426
290	20.39	215	645	1150	1801	2951	4606	7551
295	20.75	219	656	1169	1831	3000	4682	7675
300	21.10	222	667	1188	1860	3048	4758	7800

VÁLVULAS DE SEGURIDAD DE BRONCE WALWORTH®

FACTORES DE SOBREPRESIÓN PARA VÁLVULAS DE SEGURIDAD EN OPERACIÓN CON VAPOR, AIRE O GAS



Factores de corrección por temperatura para aire y gas en temperaturas diferentes a 15.6 °C (60°F)

°F	°C	Factor	°F	°C	Factor	°F	°C	Factor
0	-17.8	1.062	140	60.0	0.931	380	193.3	0.787
10	-12.2	1.051	160	71.1	0.916	400	204.4	0.778
20	-6.7	1.041	180	82.2	0.902	420	215.6	0.769
30	-1.1	1.030	200	93.3	0.888	440	226.7	0.760
40	4.4	1.020	220	104.4	0.874	460	237.8	0.752
50	10.0	1.009	240	115.6	0.862	480	248.9	0.744
60	15.6	1.000	260	126.7	0.849	500	260.0	0.737
70	21.1	0.991	280	137.8	0.838	550	287.8	0.718
80	26.7	0.981	300	148.9	0.828	600	315.6	0.701
90	32.2	0.972	320	160.0	0.817	650	343.3	0.685
100	37.8	0.964	340	171.1	0.806	700	371.1	0.669
120	48.9	0.947	360	182.2	0.796	750	398.9	0.656

Factores de corrección de la densidad relativa para aire y gas para gravedad específica diferente a 1.0

G.E.	Factor	G.E.	Factor	G.E.(1)	Factor
0.07	3.770	0.75	1,155	1.40	0.845
0.08	3.530	0.80	1,117	1.50	0.817
0.09	3.333	0.85	1,085	1.60	0.791
0.10	3.160	0.90	1,055	1.70	0.768
0.20	2.240	0.95	1,025	1.80	0.745
0.30	1.825	1.00	1,000	1.90	0.725
0.40	1.580	1.05	0.975	2.00	0.707
0.50	1.414	1.10	0.955	2.50	0.633
0.55	1.350	1.15	0.933	3.00	0.577
0.60	1.290	1.20	0.913	3.50	0.535
0.65	1.240	1.25	0.895	4.00	0.500
0.70	1.195	1.30	0.877	4.50	0.471

1.- G.E. = Gravedad específica

VÁLVULAS DE ALIVIO DE BRONCE WALWORTH®

MODELOS 2B20 Y 2B20-3

Características del Diseño

- Válvulas de alivio para servicio de líquidos no corrosivos al bronce
- Descarga lateral (a línea de recuperación, servicio o a la atmósfera)
- Conexión de entrada roscada NPT (Macho) de acuerdo al ASME/B1.20.1
- Conexión de salida roscada NPT (Hembra) de acuerdo al ASME/B1.20.1
- Medidas desde 1/2" hasta 3".
- Presión mínima de calibración 0.35 Kg/cm² (5 PSIG)
- Presión máxima de calibración (excepto válvula de 3") 21.10 Kg/cm² (300 PSIG) para 3" 10.55 Kg/cm² (150 PSIG).
- Temperatura máxima de operación: 208°C (406 °F).

Lista de Materiales

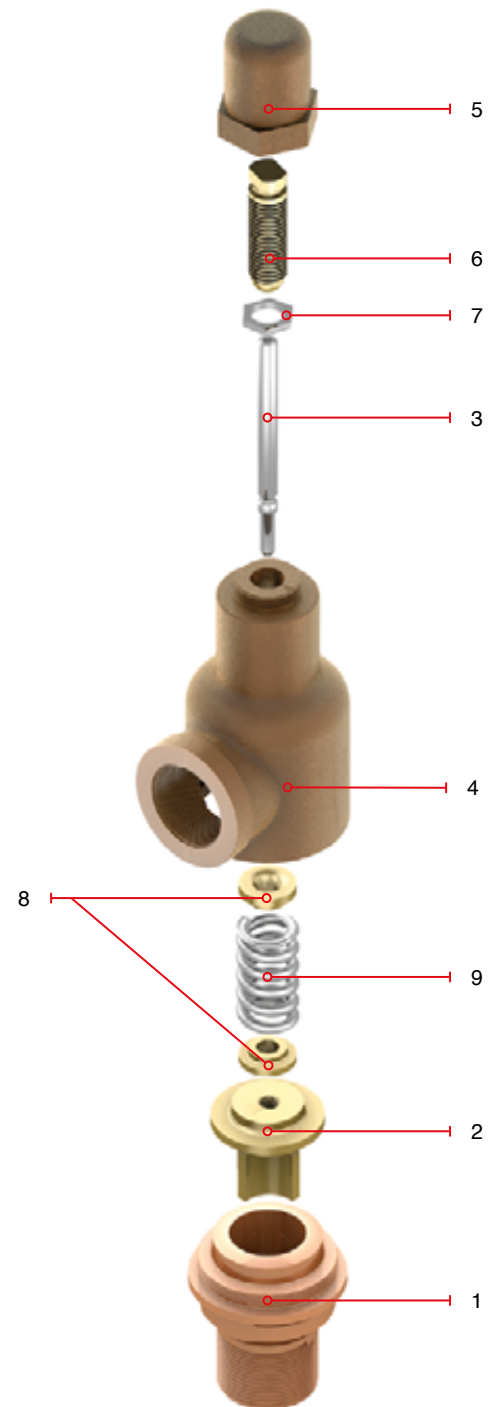
Ref.	Descripción	2B20	2B20-3 (1) (2)
1	Base	Latón Naval	Ac. Inoxidable 304
2	Disco	Latón Naval	Ac. Inoxidable 304
3	Aguja	Ac. al carbón	Ac. Inoxidable 304
4	Bonete	Fund. de bronce	Fund. de bronce
5	Casquillo	Fund. de bronce	Fund. de bronce
6	Tornillo de compresión	Latón	Latón
7	Tca. Tor. de compresión	Latón	Latón
8	Roldana del resorte	Latón	Latón
9	Resorte	Ac. al carbón	Ac. al carbón

(1) Disponible con interiores de acero inoxidable 316 (base, disco y aguja).

(2) Disponible con resorte de Acero Inoxidable.

Información Técnica

Modelo	Diámetro nominal		Conexiones N.P.T.		Límites máximos de presión y temperatura			
					2B20			
	pulg.	mm.	Entrada (macho)	Salida (hembra)	PSIG	Kg/cm ²	°F	°C
2B20	1/2	13	1/2"	3/4"	300	21.1	406	208
2B20	3/4	19	3/4"	3/4"	300	21.1	406	208
2B20	1	25	1"	1"	300	21.1	406	208
2B20	1 1/4	32	1 1/4"	1 1/4"	300	21.1	406	208
2B20	1 1/2	38	1 1/2"	1 1/2"	300	21.1	406	208
2B20	2	51	2"	2"	300	21.1	406	208
2B20	2 1/2	64	2 1/2"	2 1/2"	300	21.1	406	208
2B20	3	76	3"	3"	150	10.5	406	208



Nota: en los modelos 2B20 y 2B20-3 se mantiene el mismo arreglo de los interiores que en los modelos 2B10 y 2B10-3, para estos últimos, referirse a las página 11 este catálogo.

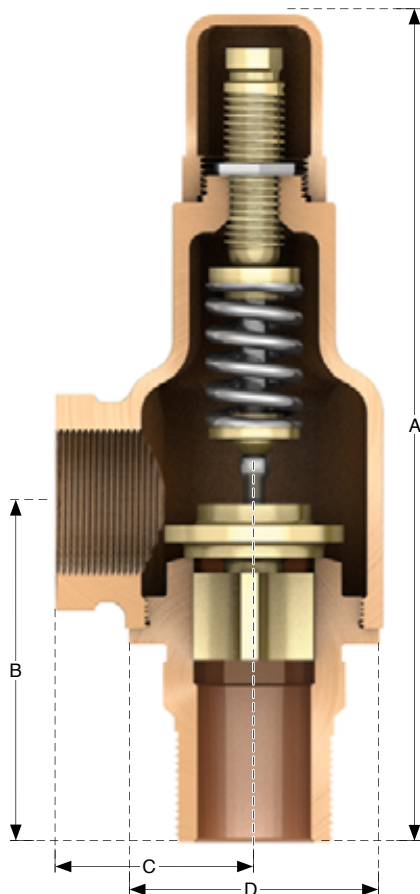
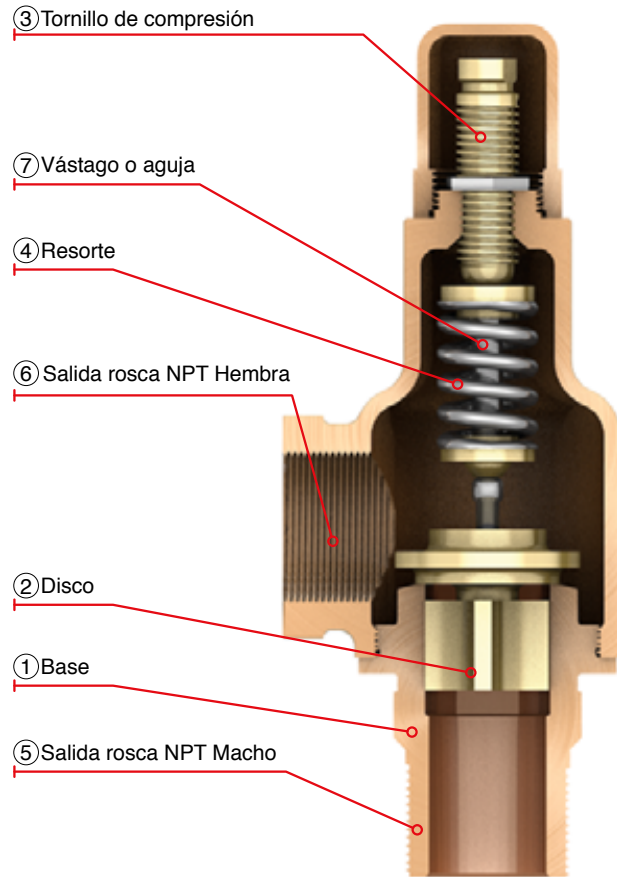
Nota: Los dibujos e información aquí mostrados son ilustrativos a los diferentes diseños de Walworth®. Las configuraciones físicas de las válvulas pueden cambiar de acuerdo con los estándares de Walworth®.

VÁLVULAS DE ALIVIO DE BRONCE WALWORTH®

MODELOS 2B20 Y 2B20-3

Características Generales

- ① Base. Diseñada junto con el disco para mantener la presión de operación y hermeticidad de la válvula.
- ② Disco. Totalmente guiado en el interior de la base, mantiene la presión de operación y hermeticidad de la válvula, diseñado junto con la base en sus áreas de sello con un acabado Lapeado (pulido espejo) para garantizar la hermeticidad.
- ③ Tornillo de compresión. Utilizado para conseguir el ajuste del resorte y la calibración de la válvula, además el extremo esférico estabiliza y mantiene alineadas sobre su eje de construcción las partes que trabajan a presión.
- ④ Resorte. Fabricado de acero al carbón con recubrimiento cadminizado o zincado para prevenir la oxidación, se puede surtir de acero inoxidable a solicitud del cliente.
- ⑤ Entrada. Conexión de entrada rosca NPT Macho, según ASME/B1.20.1
- ⑥ Salida. Conexión de salida rosca NPT Hembra, según ASME/B1.20.1
- ⑦ Vástago o aguja. Diseñada para lograr la alineación de las partes internas así como el accionamiento de la válvula, además el extremo esférico mantiene alineado sobre su eje de construcción al disco para lograr la hermeticidad de la válvula.



Dimensiones y Pesos

Medida	Unid.	A	B	C	D	Altura mínima de montaje	Peso (aprox.)	
								pulg.
1/2	13	pulg.	5 9/16	2 3/8	1 5/16	1 11/16	6 7/8	1.3 Lb
		mm.	141.3	60.3	33.3	42.9	174.6	0.6 Kg
3/4	19	pulg.	5 9/16	2 3/8	1 5/16	1 11/16	6 7/8	1.3 Lb
		mm.	141.3	60.3	33.3	42.9	174.6	0.6 Kg
1	25	pulg.	6 9/16	2 11/16	1 5/8	2 1/8	8 1/8	2.3 Lb
		mm.	166.7	68.3	41.3	54.0	206.4	1.0 Kg
1 1/4	32	pulg.	7 9/16	2 15/16	2	2 9/16	9 1/4	3.5 Lb
		mm.	192.1	74.6	50.8	65.1	234.9	1.6 Kg
1 1/2	38	pulg.	8 5/16	3 5/16	2 1/8	2 7/8	10 1/4	4.5 Lb
		mm.	211.1	84.1	54.0	73.0	260.4	2.0 Kg
2	51	pulg.	10 1/2	3 7/8	2 11/16	3 13/16	12 3/4	9.5 Lb
		mm.	266.7	98.4	68.3	96.8	323.9	4.3 Kg
2 1/2	64	pulg.	12 3/8	4 5/8	3 1/8	4 13/32	15 3/8	17.0 Lb
		mm.	314.4	117.5	79.4	340.5	390.5	7.7 Kg
3	76	pulg.	12 11/16	6 1/16	3 1/2	5 3/16	15	24.0 Lb
		mm.	322.3	154.0	89.0	131.8	381.0	10.9 Kg

VÁLVULAS DE ALIVIO DE BRONCE WALWORTH®

MODELOS 2B20 Y 2B20-3 APLICACIÓN Y SELECCIÓN DE VÁLVULA

Aplicación

Las válvulas de alivio WALWORTH® están diseñadas para proteger equipos y procesos contra el exceso de presión de líquidos. Las aplicaciones más usuales son en tanques, tuberías y otros recipientes en donde no se requiera gran capacidad de relevo y deben ser usadas en servicio de líquidos no corrosivos al bronce.

Selección

La correcta selección de una válvula de alivio debe hacerse conociendo los datos del servicio al cual va a ser destinada; se incluyen a continuación los mínimos requeridos para una selección adecuada:

- Fluidos a manejar
- Presión de ajuste
- Temperatura de operación
- Capacidad de descarga requerida

Ejemplo de selección (encontrar que válvula debemos utilizar para proteger el equipo)

Se necesita proteger un recipiente que contiene agua a presión, con las siguientes características:

- Fluido a manejar: agua
- Presión de ajuste: 8.79 Kg/cm² (125 Lb/in²)
- Temperatura de operación: 15.6 °C (60 °F)
- Capacidad de descarga requerida: 75 gal/min
- Sobrepresión: 25%

Solución

Por el tipo de fluido a manejar y límites de presión y temperatura, nos damos cuenta que requerimos una válvula 2B20. Ahora, para calcular el tamaño de la válvula usaremos la capacidad de descarga y la presión de ajuste requeridas, de la siguiente forma:

En la tabla de la página 23, encontrar en la columna de la izquierda la presión de ajuste requerida: 8.79 Kg./cm² (125 Lb./pulg²) y en este renglón buscar la capacidad inmediata superior a la requerida (75 gal/min.) en este caso la inmediata superior es de 103 gal/min., la cual corresponde a la columna de la válvula de 1 1/2". Por lo tanto, la válvula que debemos seleccionar es una 2B20 de 1 1/2".

NOTA: Para obtener capacidades con sobrepresiones diferentes al 25% consultar la página 24.

Datos necesarios para seleccionar la válvula (ejemplo)

Medida	Modelo	Presión de ajuste	Fluido a manejar*	Sobrepresión*	Temperatura*
38mm (1 1/2")	2B20	8.79 Kg/cm ² (125 PSIG)	Agua	25%	15.6 °C (60 °F)

* Para garantizar el correcto funcionamiento de la válvula, se requiere que el cliente proporcione correctamente estos datos, de no ser así, WALWORTH® surtirá bajo las siguientes características como estándar.

- 1.- Fluido: Agua
- 2.- Sobrepresión: 25%
- 3.- Temperatura: 15.6 °C (60 °F)

VÁLVULAS DE ALIVIO DE BRONCE WALWORTH®

Capacidad de descarga en galones por minuto de agua al 25% de sobrepresión

Presión de ajuste		Medida						
PSIG	Kg/cm ²	1/2" 3/4"	1"	1 1/4"	1 1/2"	2"	2 1/2"	3"
5	0.35	4.4	7.3	13	21	38	52	72
10	0.70	6.2	10.5	18	29	53	73	102
15	1.05	7.6	12.8	22	36	65	90	125
20	1.41	8.8	14.8	26	41	76	103	144
25	1.76	9.8	16.5	29	46	85	115	161
30	2.11	10.7	18.1	32	50	93	126	177
35	2.46	11.6	19.6	34	55	100	137	191
40	2.81	12.4	20.9	36	58	107	146	204
45	3.16	13.2	22.2	39	62	114	155	217
50	3.52	13.9	23.4	41	65	120	163	229
55	3.87	14.5	24.5	43	68	126	171	239
60	4.22	15.2	25.6	45	71	131	179	250
65	4.57	15.8	26.7	46	74	137	186	260
70	4.92	16.4	27.7	48	77	142	194	271
75	5.27	17.0	28.7	50	80	147	200	280
80	5.62	17.5	29.6	52	82	152	207	289
85	5.98	18.0	30.5	53	85	156	213	297
90	6.33	18.6	31.4	55	87	161	219	306
95	6.68	19.1	32.3	56	90	165	225	314
100	7.03	19.6	33.1	58	92	170	231	322
105	7.38	20.1	33.9	59	95	174	237	331
110	7.73	20.5	34.7	60	97	178	242	339
115	8.09	21.0	35.5	62	99	182	247	346
120	8.44	21.5	36.3	63	101	186	253	354
125	8.79	21.9	37.0	64	103	190	258	361
130	9.14	22.3	37.7	66	105	193	263	368
135	9.49	22.8	38.5	67	107	197	268	375
140	9.84	23.2	39.2	68	109	200	273	382
145	10.19	23.6	39.8	69	111	204	278	389
150	10.55	24.0	40.6	71	113	208	283	396
155	10.90	24.4	41.2	72	115	211	288	-
160	11.25	24.8	41.8	73	117	214	293	-
165	11.60	25.2	42.5	74	119	218	298	-
170	11.95	25.6	43.2	75	120	221	303	-
175	12.30	25.9	43.7	76	122	224	308	-
180	12.66	26.3	44.4	77	124	227	313	-
185	13.01	26.7	45.0	78	126	231	318	-
190	13.36	27.0	45.6	79	127	234	323	-
195	13.71	27.4	46.2	80	129	237	328	-
200	14.06	27.7	45.8	81	130	239	333	-
205	14.41	28.1	47.4	82	132	243	338	-
210	14.76	28.4	48.0	83	134	245	343	-
215	15.12	28.8	48.5	84	135	249	348	-
220	15.47	29.1	49.2	85	137	251	353	-
225	15.82	29.4	49.7	86	138	254	358	-
230	16.17	29.9	50.3	87	140	257	363	-
235	16.52	30.1	50.7	88	142	260	368	-
240	16.87	30.4	51.3	89	143	263	373	-
245	17.23	30.7	51.8	90	145	265	378	-
250	17.58	31.0	52.4	91	146	268	383	-
255	17.93	31.3	52.9	92	147	270	388	-
260	18.28	31.6	53.4	93	149	273	393	-
265	18.64	31.9	53.9	94	150	275	398	-
270	18.99	32.2	54.4	94	151	278	403	-
275	19.34	32.5	54.9	95	153	280	408	-
280	19.69	32.8	55.4	96	154	283	413	-
285	20.04	33.1	55.9	97	156	285	418	-
290	20.39	33.4	56.4	98	157	288	423	-
295	20.75	33.7	56.9	99	158	290	428	-
300	21.10	34.0	57.4	100	159	293	433	-

VÁLVULAS DE ALIVIO DE BRONCE WALWORTH®

MODELOS 2B20 Y 2B20-3 CAPACIDADES DE TUBERÍAS

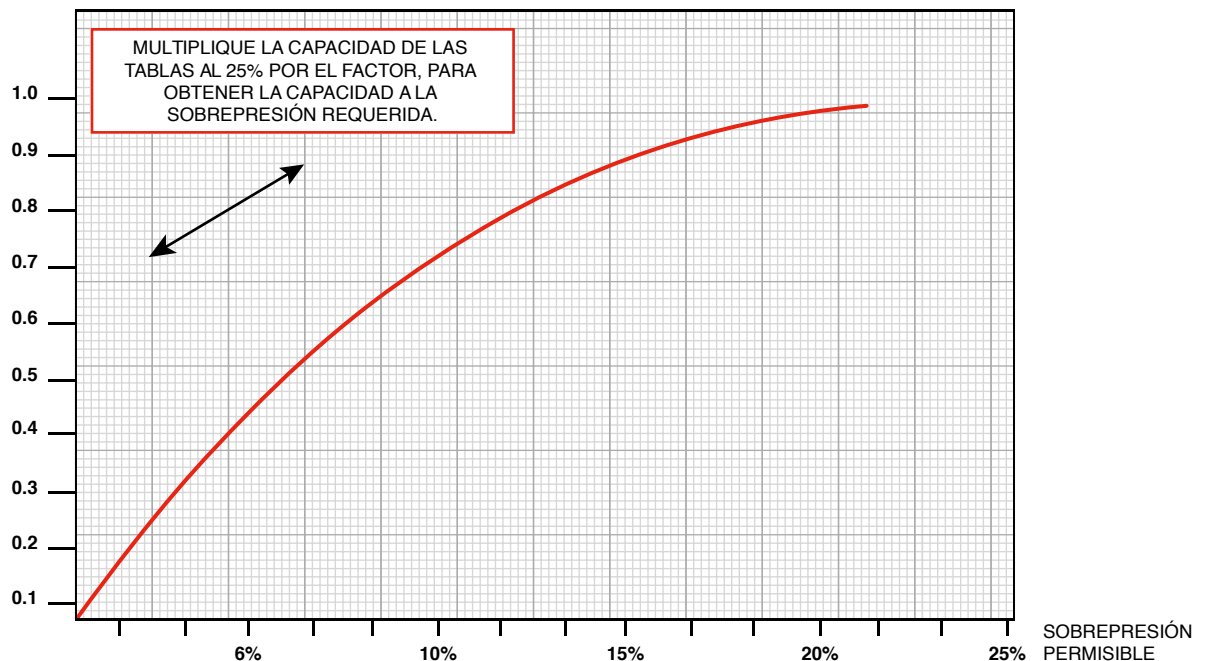
Obtener un control exacto del fluido a manejar, es tan importante como calcular correctamente el tamaño de una válvula de alivio. Este debe ser determinado, basándose en el trabajo a realizar y no por el tamaño de la tubería existente. Cuando la cantidad de fluido que pasa a través de una válvula no es conocida, el tamaño máximo de la misma puede ser determinado por la capacidad de la tubería en la salida de la válvula.

NOTA: La tabla de capacidad mostrada, es una guía para seleccionar el tamaño correcto de las válvulas; sin embargo, existen varios factores involucrados en el flujo de fluidos que pueden afectar la capacidad de válvula y tubería. Es imposible obtener una tabla que tome en consideración todas las variantes anteriores, no obstante, el uso de la tabla adjunta proporciona capacidades muy cercanas a la realidad.

Capacidades de tuberías en galones de agua por minuto basado en velocidades máximas recomendadas

Diámetro de la tubería		Galones por minuto	Diámetro de la tubería		Galones por minuto
pulg.	mm.		pulg.	mm.	
1/2	13	2.5	2 1/2	64	94.0
3/4	19	6.0	3	76	155.0
1	25	10.0	4	102	320.0
1 1/4	32	22.0	6	152	830.0
1 1/2	38	38.0	8	203	1500.0
2	51	59.0	10	254	2450.0

Factores de sobre-presión para válvulas de alivio para servicio en líquidos



BASES DE DISEÑO

Todas las válvulas WALWORTH® son diseñadas donde sea aplicable, siguiendo uno o más de los siguientes estándares:

- API** **Instituto Americano del Petróleo:**
 520 Tamaño, selección e instalación de dispositivos relevadores de presión en refinerías. Parte I y II
 521 Terminología utilizada en válvulas de seguridad y alivio.
 527 Pruebas de fuga en válvulas de seguridad y alivio.
- ASME** **Sociedad Americana de Ingenieros Mecánicos / Instituto Nacional Americano de Estandarización:**
 B1.1 Roscas rectas unificadas.
 B1.20.1 Roscas cónicas NPT para tubería.
- MSS** **Sociedad de Fabricantes para la Estandarización de Válvulas y Conexiones:**
 SP-25 Sistema de marcaje estándar para válvulas.
 SP-55 Estándar de calidad para fundiciones de válvulas, método visual para evaluación de superficies irregulares.
- ASME** **Sociedad Americana de Ingenieros Mecánicos: Códigos para Calderas y Recipientes a Presión.**
 SECCIÓN I Reglas para construcción de calderas.
 SECCIÓN II Parte A Especificaciones de materiales ferrosos.
 SECCIÓN II Parte B Especificaciones de materiales no ferrosos.
 SECCIÓN V Pruebas no destructivas
 SECCIÓN VIII Reglas para construcción de recipientes a presión, División 1 y 2.
- ASTM** **Sociedad Americana para Pruebas y Materiales:**
 A276 Especificación estándar para barras de acero inoxidable.
 B62 Especificación estándar para fundiciones de bronce.
 B283 Especificación estándar de cobre y aleaciones de cobre forjado en dado. (Presionado en caliente).
 B21 Especificación estándar para barras de latón naval.
- NOM** **Normas Oficiales Mexicanas:**
 NOM-093 Válvulas de relevo de presión (Seguridad, Seguridad-Alivio y Alivio) operadas por resorte y piloto: Fabricadas en acero y bronce.



CÓMO ORDENAR

Las válvulas WALWORTH® están definidas por un sistema de números de figura, los cuales describen sus principales características de construcción. Este sistema de identificación de la válvula es una herramienta útil para asistir a nuestros clientes a especificar la válvula requerida y evitar errores durante su construcción.



Modelos 2B10 y 2B10-3

Medida	Modelo	Presión de ajuste	Fluido a manejar	Sobrepresión	Temperatura
25mm (1")	2B10	10.5 Kg/cm ² (150 PSIG)	Aire	10%	15.6 °C (60 °F)

Medida	Modelo	Presión de ajuste	Fluido a manejar	Sobrepresión	Temperatura				
1/2"	2B10	Bajo especificación del cliente, ver tabla de presiones de ajuste según servicio, páginas 16 a la 18.	Vapor= S	10%	Bajo especificación del cliente				
3/4"			Gas= G						
1"						Aire= A			
1 1/4"									
1 1/2"	2B10-3		Bajo especificación del cliente, ver tabla de presiones de ajuste según servicio, páginas 16 a la 18.			Gas= G	10%	Bajo especificación del cliente	
2"									Aire= A
2 1/2"									

Nota: Disponibles diferentes sobrepresiones a las estándar bajo especificación del cliente.

Modelos 2B20 y 2B20-3

Medida	Modelo	Presión de ajuste	Fluido a manejar	Sobrepresión	Temperatura
38mm (1 1/2")	2B20	8.79 Kg/cm ² (125 PSIG)	Agua	25%	15.6 °C (60 °F)

Medida	Modelo	Presión de ajuste	Fluido a manejar	Sobrepresión	Temperatura				
1/2"	2B20	Bajo especificación del cliente, ver tabla de presiones de ajuste según servicio, páginas 24 y 25.	Agua= W	25%	Bajo especificación del cliente				
3/4"			Líquidos no corrosivos al Bronce= NCB						
1"						Líquidos no corrosivos al Bronce= NCB			
1 1/4"									
1 1/2"	2B20-3		Bajo especificación del cliente, ver tabla de presiones de ajuste según servicio, páginas 24 y 25.			Líquidos no corrosivos al Bronce= NCB	25%	Bajo especificación del cliente	
2"									Líquidos no corrosivos al Bronce= NCB
2 1/2"									
3"									

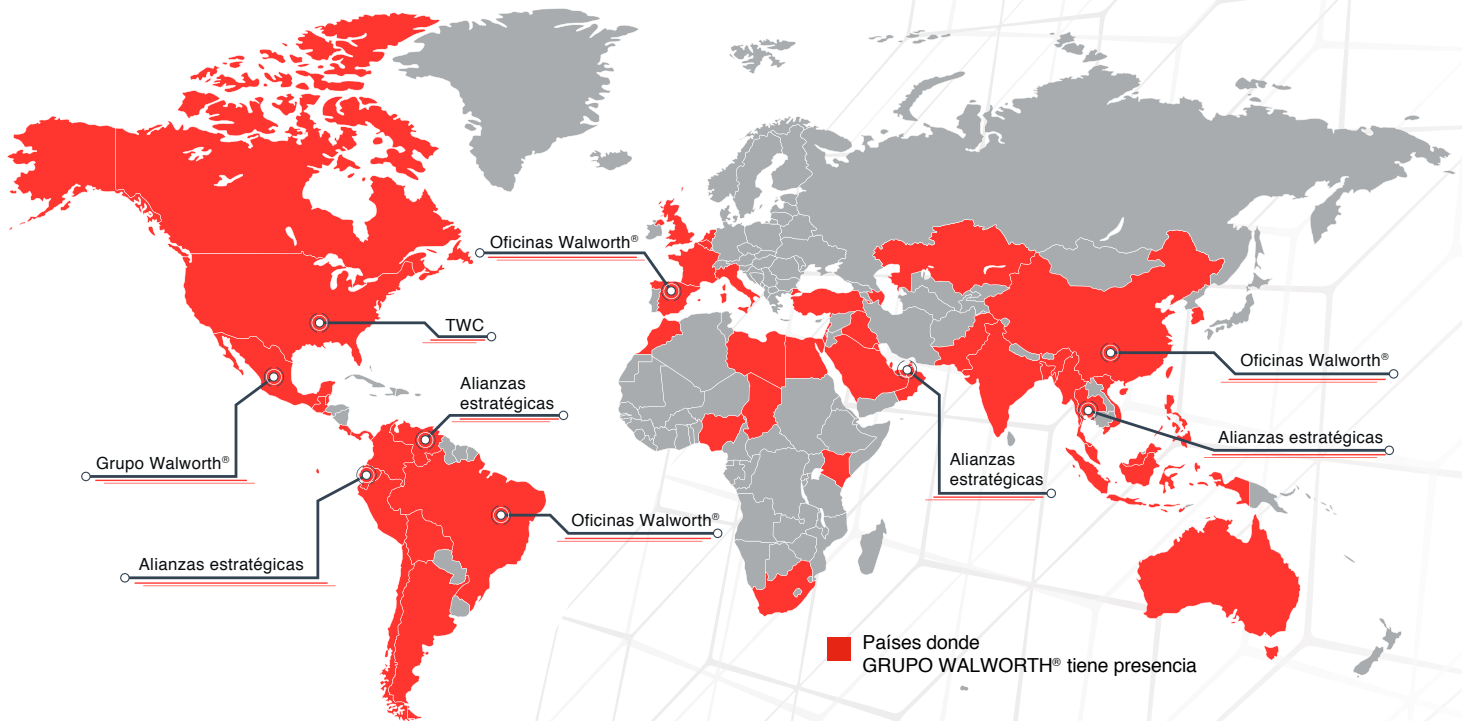
Nota: Disponibles diferentes sobrepresiones a las estándar bajo especificación del cliente.

POLÍTICA DE GARANTÍA

WALWORTH® reemplazará sin cargo o regresará los fondos al precio de compra de los productos fabricados que se demuestre que tienen algún defecto causado por materiales o mano de obra, a condición de que se demuestre que el producto fue adecuadamente manejado, instalado y utilizado en el servicio para el cual fueron diseñados. El Cliente deberá presentar una reclamación por escrito, especificando el defecto encontrado, en cuyo caso WALWORTH® no acepta ninguna responsabilidad por reclamaciones por a) Mano de obra, gastos u otros daños ocasionados por los productos defectuosos o b) Por daños consecuenciales o secundarios.

LA GARANTÍA ESTABLECIDA EN ESTE PÁRRAFO SE EMITE DE CONFORMIDAD CON LOS TÉRMINOS Y CONDICIONES DE WALWORTH® ESTABLECIDOS EN LA ORDEN DE COMPRA Y APLICA POR UN PERIODO DE 12 (DOCE) MESES EN OPERACIÓN O 18 (DIECIOCHO) MESES EN ALMACENAMIENTO LO QUE OCURRA PRIMERO A PARTIR DE LA FECHA DE ENTREGA DEL PRODUCTO. PREVALECE SOBRE CUALQUIER OTRA GARANTÍA, YA SEA EXPRESADA O IMPLÍCITA. CON RESPECTO A LAS GARANTÍAS ESTE PÁRRAFO ESTABLECE LAS SOLUCIONES PARA EL COMPRADOR Y LA RESPONSABILIDAD DEL VENDEDOR, DISEÑO, ETC.

WALWORTH® se reserva el derecho de cambiar de diseño, materiales y/o especificaciones sin previo aviso. Existirá un cargo por modificaciones a una orden después de que haya sido ingresada cuando dicho cambio o modificación resulte en trabajos adicionales de ingeniería o de oficina tanto para WALWORTH® como para sus proveedores.



Norteamérica

- México
- Estados Unidos
- Canadá

Centroamérica

- Guatemala
- Costa Rica
- Belice
- El Salvador
- Panamá

Sudamérica

- Venezuela
- Colombia
- Ecuador
- Perú
- Brasil
- Argentina
- Bolivia
- Chile

África

- Marruecos
- Nigeria
- Egipto

Asia

- China
- Malasia
- Tailandia
- Corea del Sur
- Indonesia
- Vietnam
- Singapur
- Filipinas

Medio Oriente

- Israel
- Arabia Saudita
- Qatar
- Kuwait
- Líbano
- Emiratos Arabes Unidos
- Bahreín
- Sultanato de Omán
- Azerbaiyán
- Kazajistán

Europa

- España
- Escocia
- Francia
- Italia
- Turquía